

Estación y alargadores de horquillas.

SRF

FRU



Ergonomía y Seguridad



Alargadores abiertos por debajo



Seguridad total

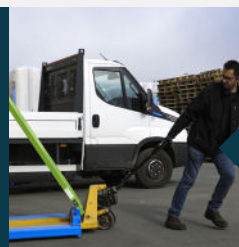
Fijación automática por encaje



Inserción de las horquillas por deslizamiento.



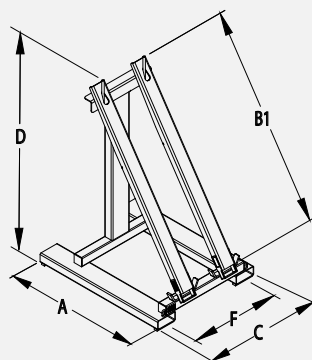
Instalación y retirada rápidas sin bajarse de la carretilla elevadora.



Estación equipada con acoplamientos para desplazamiento manual o mediante carretilla elevadora.

Características.

- Total conformidad con la NORMA ISO 13284 :2022
- Instalación y retirada rápidas sin intervención manual
- Fijación por deslizamiento / encaje
- Almacenamiento simplificado
- Distancia entre ejes de la estación: 800 mm (F)
- Sección de los acoplamientos de la estación: 170 x 70 mm
- Innovación patentada, seleccionada en el Concurso Lépine
- Posibilidad de adaptación a medida



Norma ISO 13284:2022

De acuerdo con la Norma ISO 13284:2022, la longitud de los alargadores debe cumplir la siguiente fórmula:

Longitud máxima de los alargadores (B1) = Longitud de las horquillas originales de la carretilla (B) / 0,6

Atención: Desde 2022, la norma también incorpora otros criterios, especialmente relacionados con la resistencia del acero.

GOUBARD es uno de los pocos fabricantes que ofrece referencias totalmente conformes con la norma ISO 13284:2022.

Referencias de las Estaciones					Alargadores de Horquillas compatibles					
Altura lateral (mm) A.	Anchura frontal (mm) C.	Altura total (mm) D.	Peso kg.	Ref. pintada.	Sección máxima de sus horquillas.	Sección interior de los alargadores.	Longitud (mm) B1.	Peso kg.	Capacidad de carga (kg) Ce.	Ref. pintada (el par).
1200	980	1490	94	SRF11015	80 x 40	88 x 55	1500	39	1610	FRU08815
					100 x 40	110 x 55	1500	43	1690	FRU11015
1200	980	1665	98	SRF11016	100 x 40	110 x 55	1650	47	1560	FRU11016
1300	980	1885	106	SRF11019	100 x 40	110 x 55	1900	55	1440	FRU11019
					120 x 50	130 x 65	1900	64	1730	FRU13019