

Facilite sus manutenciones

CONTENEDORES

PALAS Y CANGILONES

TOLVAS

ACCESORIOS

A MEDIDA



Una familia y unas ideas al servicio de la manutención.

Goubard nació en la Francia agrícola de 1938.

En una época en la que más de uno de cada cuatro franceses era agricultor, la mayor parte del trabajo se realizaba a fuerza de brazos, de ganado y de herramientas simples. Estalla en Europa la segunda guerra mundial, las poblaciones se exilian hacia las ciudades y la agricultura, al perder su mano de obra, continúa su mecanización, iniciada desde la revolución industrial.

Para ahorrar tiempo a los agricultores faltos de mano de obra, Louis Goubard, emprendedor optimista, crea su pequeña empresa de fabricación de material agrícola, primeramente de madera, y más tarde de acero (carretas, volquetes, barricas, remolques para tractor...). Gracias a la calidad de su material y a su sentido del servicio, Louis Goubard se forja una excelente reputación en el departamento de Maine-et-Loire, lo que le permite resistir los tumultos de los eventos históricos y económicos de los primeros decenios de Goubard

1968, Creación de los primeros volquetes basculantes.

Mientras que en mayo del 68, Francia conoce su huelga general más masiva de la historia, el joven Pascal Goubard, hijo del fundador, se une a la empresa familiar con su esposa Monique. Innovador en esas Treinta Gloriosas en las que la industria es la reina, Pascal Goubard imagina los primeros volquetes basculantes para residuos, con una versión prensil para horquillas para la industria maderera.

Sigue la invención de volquetes para recuperar el polvo y las virutas de la industria maderera con un grupo de aspiración.



Años 70-80, Goubard parte a la conquista de Francia

En los años 70-80, Pascal, Monique Goubard y Gérard Toulhier, el hermano de Monique, participan en el **Salón Internacional de la Manutención de París**.

La audacia innovadora de los productos Goubard es apreciada; la comercialización de los volquetes, ahora de color verde, se extiende por toda Francia. En 1992, Goubard se instala en los locales más grandes de Seiches-sur-le-Loir. Pero un año más tarde es la conmoción y la pena: Pascal Goubard fallece prematuramente, dejando tras él su empresa en plena expansión. Gérard Toulhier sucede a Pascal Goubard en la dirección de la empresa.

De 1993 a 2021, la expansión de Goubard.

Fiel a la visión de su predecesor, Gérard Toulhier se rodea de colaboradores comprometidos para llevar a cabo el desarrollo de Goubard. Mientras que las empresas se deslocalizan una tras otra, Goubard, siempre a la escucha de sus clientes y muy presente en la web, se desarrolla. En 2005, Goubard, líder en Francia, extiende su influencia internacional en Europa.

En 2020, Goubard, gestionada «como un buen padre de familia» por Gérard Toulhier, se convierte en un actor importante del empleo local. La empresa cuenta ahora con 59 empleados, produce más de 6000 artículos al año y propone la oferta más extensa del mercado. Para su jubilación, decide ceder Goubard a sus empleados. Un buen voto de confianza para los que le han ayudado a desarrollar la empresa durante los 27 años pasados en su dirección.

2021, Goubard es adquirido por sus empleados.

Por diferentes circunstancias, las grandes fechas de la historia de Goubard se entrelazan con las de la Gran Historia, instando a nuestros dirigentes y equipos para aumentar los esfuerzos, a fin de satisfacer cada vez más a sus clientes. Siguiendo con la tradición, es en plena crisis sanitaria cuando Gérard Toulhier confía las riendas de Goubard a su impasible y audaz responsable técnico de 32 años, Jérémie Bourdillon.

Con sus socios Nathalie Chauvellerie, responsable comercial y de comunicación desde hace cerca de 30 años en la empresa Goubard; Martine Fauquereau, responsable comercial, iniciadora de nuestro desarrollo export desde 2005; Pascal Jouselin, responsable administrativo y financiero, así como todos los empleados interesados en el capital, tienen experiencia y están preparados para acompañarle en sus desafíos de manutención de mañana.



La continuación: audaz y fiel al espíritu Goubard

El espíritu y los equipos Goubard siguen siendo los mismos desde que se fue Gérard Toulhier. En fin, con una diferencia: las decisiones y la visión de la empresa dependen hoy de Jérémie Bourdillon. Acostumbrado al terreno, siempre en busca de soluciones e ingenioso, concede mucha importancia los valores humanos, transmite esta energía a todos sus equipos con un solo objetivo: facilitar a sus clientes la manutención.

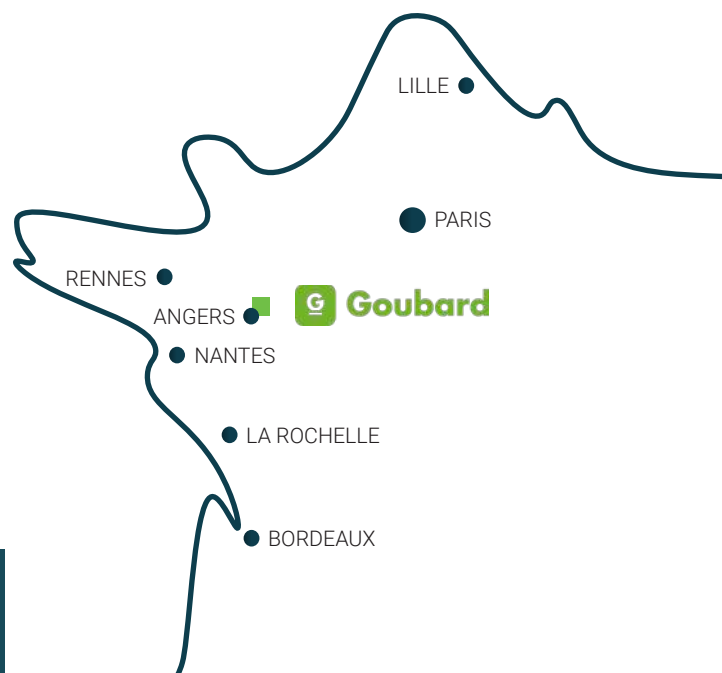


Escucharle, comprenderle, para servirle mejor.

Un equipo comercial en el corazón de sus proyectos.

Nuestros comerciales **contribuyen regularmente a la concepción de los equipamientos Goubard, los cuales conocen perfectamente.**

Le harán preguntas sobre las necesidades esenciales de su proyecto y sabrán aconsejarle pertinentemente sobre los equipamientos y los servicios que mejor corresponden a su pliego de condiciones.



Una experiencia para los proyectos a medida.

¿Un proyecto que necesita una experiencia a medida,
así como una visita a sus locales?

I+D A MEDIDA

Matthieu ROUSSEAU
Técnico comercial itinerante

¡Contáctenos!

Estamos a su escucha de lunes a viernes,
de 8h a 12h y de 13h30 a 17h30

Dep. PAIR*

Martine FAUQUEREAU, Responsable de sector
Loan VINCEDEAU, Encargada de negocios

Dep. IMPAIR*

Nathalie CHAUVELLIER, Responsable de sector
Sandrine JUMEAU, Encargada de negocios

EXPORT

Martine FAUQUEREAU, Responsable export

*N° de departamento

Su día a día en la web.

¡Siga nuestras
actualidades
en **Linkedin!**

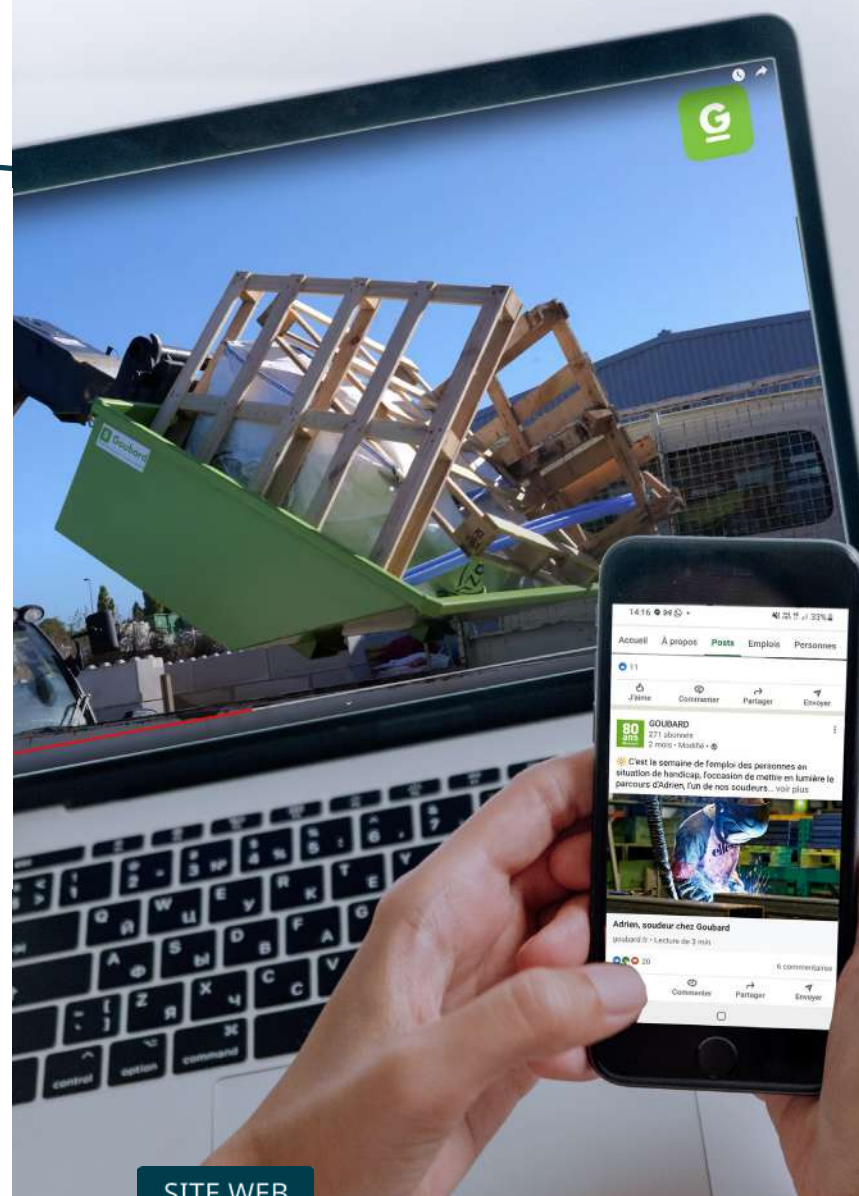
LINKEDIN



YOUTUBE

¡Vea nuestros
vídeos de
demostración
en **Youtube!**

¿El truco? Active la campana
para ser avisado en cada
salida de un producto.



SITE WEB



¡Descubra nuestro catálogo completo
en nuestra página web: www.goubard.fr!

El usuario en el corazón de nuestro enfoque innovación.

La innovación centrada en las necesidades del usuario.

La seguridad de los usuarios y la comodidad de trabajo están en el centro de la concepción de nuestros productos. **Es por eso que prestamos una atención muy particular a la ergonomía de nuestros productos.** Varias innovaciones y patentes refuerzan la seguridad activa y pasiva:

- **Desbloqueo automático del vuelco por contacto**
- **Bloqueo en las horquillas**
- **Limitador de deslizamiento**
- **Pestillo de seguridad**

 Todos nuestros productos están conformes con las exigencias de seguridad y de salud de la directiva europea 2006/42/CE.



Fabricación a medida.

El 30 % de sus demandas son específicas y necesitan una respuesta adaptada.

La empresa Goubard está perfectamente organizada para responder a sus exigencias más concretas, movilizando las competencias de Matthieu Rousseau, técnico comercial itinerante, así como de 4 técnicos en la oficina de estudios.

La consideración del menor detalle y la invención de la excepción, es el día a día de la oficina de estudios de Goubard.


La capacidad de reacción es una de nuestras bazas «En Goubard, la fabricación a medida no tiene consecuencias sobre el tiempo de fabricación», insiste Matthieu Rousseau.

La innovación continua.

Goubard propone una amplia gama de productos, reconocidos por su calidad y su perennidad, para todo tipo de manipulaciones. Nuestros productos actuales son el fruto de más de 80 años de experiencia y están en constante evolución. Por seguridad, no innovamos nunca solos. Goubard se beneficia del apoyo del CETIM y de Bureau Veritas para una perfecta conformidad con las evoluciones normativas, así como el de numerosos usuarios fieles los cuales participan activamente en las evoluciones de los productos con sus retornos de experiencia. Así, realizamos varias decenas de planes de acciones de mejora de productos al año, garantizando una gama cada vez más eficaz.

¿Alquila usted su flota de vehículos? ¡Alquile igualmente sus equipamientos Goubard!

Preserve su capacidad de endeudamiento y su tesorería para proyectos estratégicos. Disponga de un buen activo en el buen momento (ruptura tecnológica, reglamentaria...) Optimice el confort y la productividad de sus emplazamientos con equipamientos eficaces. Delege la gestión del fin de vida útil de sus equipamientos.

Nuestro asociado  GreenFlex le acompaña en su proyecto.

1

Compartir y recoger informaciones

Identificación de los usos y de las necesidades.

2

Desarrollo de nuevos equipamientos

Dimensionamiento y expresión de las necesidades.

3

Establecimiento de un contrato de alquiler

Fuera de balance según las normas contables.

Sin penalizar su capacidad de endeudamiento.

Adaptado a la duración de utilización de los equipamientos.

4

Pilotaje de los equipamientos

Visualización y administración de su parque durante el ciclo de vida de sus equipamientos.

Revalorización de los equipamientos al final de su vida útil (reemplazo, reciclaje)

La solución para reducir su huella de carbono.

Desde hace muchos años, estamos asociados en esencia con las gestiones medioambientales de las empresas. Goubard contribuye, a través de sus productos, a optimizar la recogida y la clasificación selectiva de los residuos desde su establecimiento.

Cerca de sus realidades, pensamos que el material más ecológico es fiable, duradero, reparable y se adapta perfectamente a sus necesidades. Es por eso que lanzamos este servicio de alquiler. A lo largo de su contrato, se beneficiará de nuestro servicio postventa, a fin de que sus equipamientos resistan a la prueba del tiempo

Informaciones a comunicarnos para que podamos proponerle una solución adecuada.



Informaciones sobre la aplicación.

- Elección del material: volquete, cangilón, accesorios.
- Naturaleza de los productos / residuos manipulados
- Densidad o carga estimada
- Capacidad (en litros), dimensiones deseadas
- Versión sobre soporte / sobre ruedas
- Acabado: pintado / galvanizado / inox...
- Cantidad
- Opciones
- Limitaciones que deben respetarse



Informations sur la manutention.

- Prensión por: carretilla elevadora, apilador, volteador, grúa....
- Lugar de vaciado
- Limitaciones diversas
- Sección / distancia entre horquillas
- Carga admisible, altura de elevación de la carretilla
- Limitaciones diversas que deben respetarse

¿Su pliego de condiciones está definido?
¡Contáctenos!

+33 (2) 41 76 36 52

Para toda demanda específica,
complete la ficha a medida de la página 107

¡Probar los productos, una oferta única de Goubard!

Nada reemplaza la posibilidad de probar un producto

Esto es, en efecto, el mejor medio de probar la calidad y la fiabilidad.

¿Desea poder beneficiarse de una prueba? Nada es más simple.

Contacte con nuestros equipos comerciales llamando al **02 41 76 60 30**

Le guiarán en la elección más adecuada y definirán con usted las modalidades de préstamo de material, en función de sus expectativas específicas.

¡El 95 % de los clientes que han probado nuestros productos los han adoptado!

Fotografía: Prueba del cubo de big-bag GB (10 big-bags en 10 minutos), presentada en la página 65



Adaptar nuestros equipamientos a sus exigencias.



Soluciones personalizadas para todas las necesidades.

Componga con total libertad el producto que mejor corresponde a sus expectativas:

- Decenas de opciones adaptadas a todas las exigencias
- El acabado pintado, galvanizado o inox
- La elección del color
- Materiales y revestimientos específicos: chapa perforada, con rejilla, revestimiento antirruído.



Soluciones para todas las manipulaciones.

Nuestros productos integran diferentes tipos de prensión, según sus equipamientos de manutención:

- Toma de horquillas carretilla frontal
- Toma de horquillas de cabezal rotativo
- Toma de horquillas apilador
- Toma de grúa
- Toma polipasto
- Toma eslingas
- Toma carretilla de pinzas
- Otras tomas: gancho, telescópica...



EXPRÉS GOUBARD
ENVÍO POSIBLE
EN 72H*

*Oferta válida para 5 referencias, con un suplemento por gastos de envío.
Otras referencias, salida de fábrica en 8 días - Contáctenos

¿Piezas de recambio, mantenimiento, avería? SERVICIO POSTVENTA un servicio +

La fabricación local de los productos GOUBARD es garantía de **reactividad** en términos de mantenimiento y reparación de averías.

Las existencias de accesorios, piezas de desgaste y consumibles se **reponen de forma regular** para que sus equipos funcionen perfectamente desafiando el tiempo.

Goubard ofrece asimismo un **servicio de mantenimiento preventivo y curativo**. Un servicio más completo que puede ir desde el simple suministro de piezas originales hasta el desplazamiento de un **empleado** para una reparación o una revisión. Una solución cómoda y que tranquiliza a nuestros clientes.



Fiables, duraderos y reparables... ¡Nuestros materiales resisten el paso del tiempo!

- ✓ Empleados que le escuchan con atención
- ✓ Su solicitud será rápidamente atendida
- ✓ Un perfecto conocimiento de los productos
- ✓ Existencias que se reponen con regularidad



¡No dude en consultarnos!



Equiparse con total seguridad.

Accesorios aprobados por el marco reglamentario.

Todos los accesorios de elevación que fabricamos, se benefician de un control unitario de homologación, realizado por Bureau Veritas, conforme a la directiva «máquinas» 2006/42/CE.

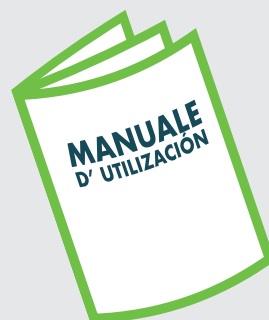


La seguridad de un material conforme a las normas vigentes.



Manuales de utilización para todos los productos, a fin de adoptar las buenas prácticas.

Hemos trabajado la edición de nuestros manuales de utilización, a fin de hacerles comprensibles por todos los operarios. Estos soportes facilitan el día a día de los referentes seguridad en la instauración de formaciones para la utilización de los equipamientos.



INSPECCIÓN OBLIGATORIA : Antes de su uso, examinar que el accesorio de elevación, la carretilla y su uso sean adecuados entre sí.

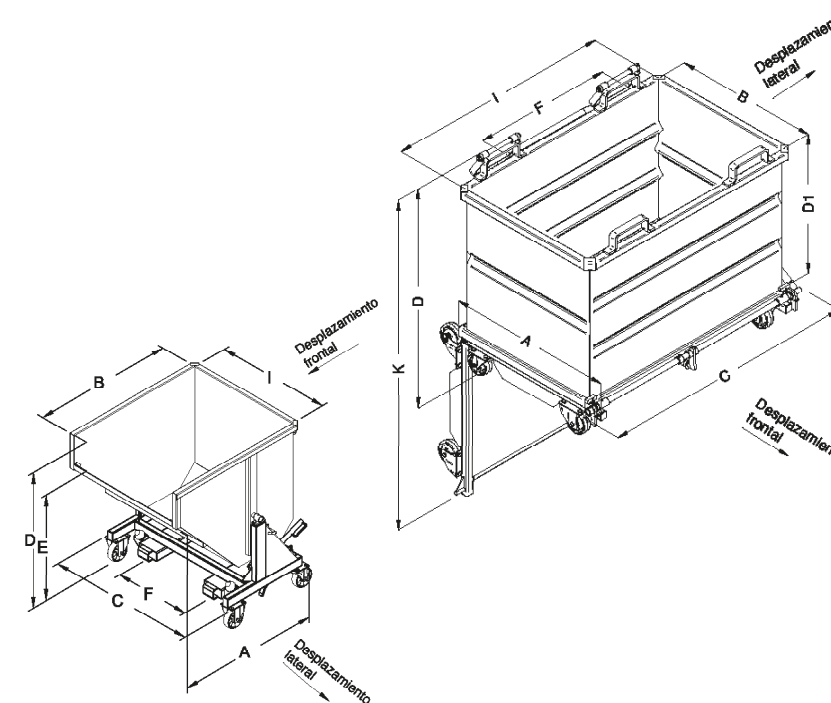
Confían en nosotros:

MANITOU
KILOUTOU
RENAULT,
EVIAN,
TEFAL,
ST GOBAIN,
POINT.P,
LAFARGE,
BOSCH,
SUEZ,
VÉOLIA,
AIRBUS,
ARCELOR,
EURODEN...

Guía práctica para comprender nuestros esquemas técnicos.

Léxico :

- A : lateral total
- B : lateral interior caja
- C : ancho frontal total
- I : ancho frontal interior caja
- D : altura total
- D1 : altura útil
- E : altura de carga delantera
- K : altura total (contenedor basculado o con fondo abierto)
- F : distancia entre ejes de los acoplamientos



¡Nuevo!

A veces, lo esencial es suficiente para efectuar sus manipulaciones. Es por eso que algunos de nuestros equipamientos disponen ahora de su equivalente simplificado.

Los equipamientos de la gama "Esencial" retoman la esencia de sus productos asociados: una concepción simplificada pero sin comprometer la seguridad y la fiabilidad.

¡Descubra los equipamientos esenciales!



La presencia de un equipamiento Esencial en una página de productos está señalada con ayuda de este pictograma, y la línea que corresponde al producto se presenta en color en la tabla de características.

Ver páginas: GIL, GIO, GO, GXO, FAP-E, TB-F, GVT, CR-T.

VOLQUETES DE MANUTENCIÓN

Automáticos, basculantes, fondo abatible, otros

Página 06

TOLVAS

Llenado Big-Bag, con guillotina, con casco, fondo abatible

Página 48

PALAS Y CANGILONES

Palas cargadoras, cangilones, basculamiento hidráulico o mecánico

Página 58

ACCESORIOS

Pescante de elevación, enganche, volteador

Página 66

OPCIONES

Tapas, acoplamiento especiales, hidráulico

Página 94

A MEDIDA

Fabricación especial adaptada a sus necesidades

Página 100

FACILITE SUS MANUTENCIONES

Soluciones personalizadas para responder a todas sus necesidades de contenedores, tolvas, palas y accesorios de elevación.

Todo el saber hacer de un fabricante para proponerle la solución más adecuada.





Trabaje con total seguridad y eficientemente con nuestros materiales fiables, de calidad y ajustados a las normas CE en vigor.

Descubra toda nuestra gama en las siguientes páginas.




CONTENEDORES DE MANUTENCIÓN

VOLQUETES BASCULANTES

AG	Grand volumen	27
AS	Para aspiración	14
BC	Abierto	32
BN	Con puerta frontal	34
BS	Altura reducida y puerta frontal	36
CG	Con viga de suspensión integrada	30
CP	Con viga de suspensión PL	28
GA	Para aspiración altura reducida	15
GCM	Marco basculante	31
GIE	Multiuso	08
 GIL	Esencial pequeño volumen	11
GIN	Reforzado	12
 GIO	Esencial - Carga 1000 kg	10
GIR	Para productos pesados	13
GM	Automático en polietileno	26
 GO	Esencial altura reducida	20
GS	Altura reducida	16
GS-D	Punto limpio	22
GSmulti	Multi-cajas - A la medida	23
GSS	Fabricación especial	18
GS-V	Altura reducida viti	21
GX	Automático	24
 GXO	Esencial automático	25
IA	Para aspiración con fondo inclinado	15
PL	Pescante para vaciado de los contenedores CP	29
SQ	Abierto - Cargas pesadas	33

VOLQUETES CON FONDO ABATIBLE

CAP	Con seguridad en cajas de tope	38
FAP	Con estribos articulados	39
CAP/FAP	Opciones	40
FAP-C	Con tapa polietileno	42
 FAP-E	Esencial	41
FOP-FIP-FMP	Reforzado con fondo abatible	43

OTROS VOLQUETES

BR	Para carretilla con cabezal rotativo	46
BRS	Fabricaciones especiales BR	45
FP	Inclinado con puerta frontal	37
SF	Caballete con fondo abatible	44



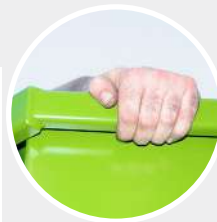
VOLQUETE BASCULANTE MULTIUSO



ALGUNAS OPCIONES LAS FUNCIONES DE USO

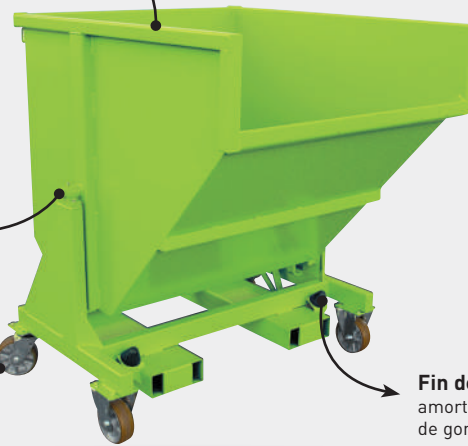
Polivalente y manejable.
Boca delantera de llenado.
Accionamiento automático.

Cinturón reforzado
con borde 3 pliegues

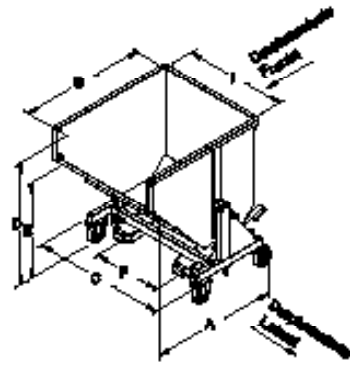


Articulaciones
sobre cojinetes
con engrasadores

Versión con
o sin ruedas



Fin de basculamiento
amortiguado por topes
de goma



Tapa abatible



Tapa deslizante



Versión galvanizada



Adaptación
acoplamiento para
apilador

Acoplamiento especial para
carretilla con pinzas



Tapa articulada
con virola



Desplazamiento lateral
(o frontal según referencia)



Pestillo de seguridad
para evitar cualquier
accionamiento
intempestivo

Accionamiento
automático y
manual por palanca

Facilidad de llenado
altura delante
reducida

CARACTERÍSTICAS

- Capacidad de 480 a 2500 litros
- Caja en chapa plegada 3 y 4 mm
- Chasis rígido tubular de 4 y 5 mm
- Largueros obturados con platinas soldadas (evita la corrosión en el interior de los tubos)
- Accionamiento automático del basculamiento por contacto (que sirve de antideslizamiento) y manual por contacto
- Sección acoplamiento y distancia entre ejes (F) modificables por encargo
- Modelo sin ruedas con toma transpalet entre acoplamiento (salvo modelo 480 litros)
- Modelo sobre ruedas con 2 fijas y 2 giratorias aluminio/poliuretano con pasamanos
- Entregado con 1 cadena de seguridad
- Opciones por encargo

Capacidad litros	Carga Kg	Ruedas Ø	Sentido de desplazamiento	A	B	C	I	D	E	F	Sección acoplamiento interior	Peso kg	Ref. pintada
Serie 70 - Depósito altura 700 mm													
480	1500	-	-	1250	1185	970	745	1015	835	420	165 x 55	145	IEP05000
480	1200	150	Fr	1315	1185	1030	745	1130	950	420	165 x 55	160	IEP05151
640	1500	-	-	1250	1185	1220	995	1015	835	730	165 x 55	160	IEP06000
640	1200	150	Fr	1315	1185	1280	995	1130	950	670	165 x 55	175	IEP06151
780	1500	-	-	1250	1185	1475	1250	1015	835	730	165 x 55	180	IEP08000
780	1200	150	Fr	1315	1185	1535	1250	1130	950	730	165 x 55	190	IEP08151
960	1800	-	-	1250	1185	1720	1495	1015	835	730	165 x 55	195	IEP09000
960	1800	160	La	1250	1185	1860	1495	1130	950	730	165 x 55	210	IEP09161
Serie 100 - Depósito altura 1000 mm													
960	1800	-	-	1340	1265	1240	995	1290	1025	740	170 x 70	220	IEP10000
960	1800	160	Fr	1395	1265	1295	995	1410	1145	660	170 x 70	235	IEP10161
1440	1800	-	-	1340	1265	1740	1495	1290	1025	900	170 x 70	265	IEP15000
1440	1800	160	La	1340	1265	1830	1495	1410	1145	900	170 x 70	280	IEP15161
1920	1800	-	-	1300	1220	2240	1995	1310	1045	900	170 x 70	310	IEP20000
1920	1800	160	La	1300	1220	2330	1995	1430	1165	900	170 x 70	325	IEP20161
Serie 120 - Depósito altura 1200 mm													
1250	1800	-	-	1470	1320	1250	995	1530	1180	740	170 x 70	270	IEP12000
1250	1800	160	Fr	1470	1320	1295	995	1650	1300	660	170 x 70	285	IEP12161
1870	1800	-	-	1470	1320	1750	1495	1530	1180	900	170 x 70	318	IEP18000
1870	1800	160	La	1470	1320	1830	1495	1650	1300	900	170 x 70	330	IEP18161
2500	1800	-	-	1470	1320	2250	1995	1530	1180	900	170 x 70	368	IEP25000
2500	1800	160	La	1470	1320	2340	1995	1650	1300	900	170 x 70	380	IEP25161

Cotas indicadas en mm excluyendo opciones y sin compromiso. Desplazamiento lateral (La) o frontal (Fr)

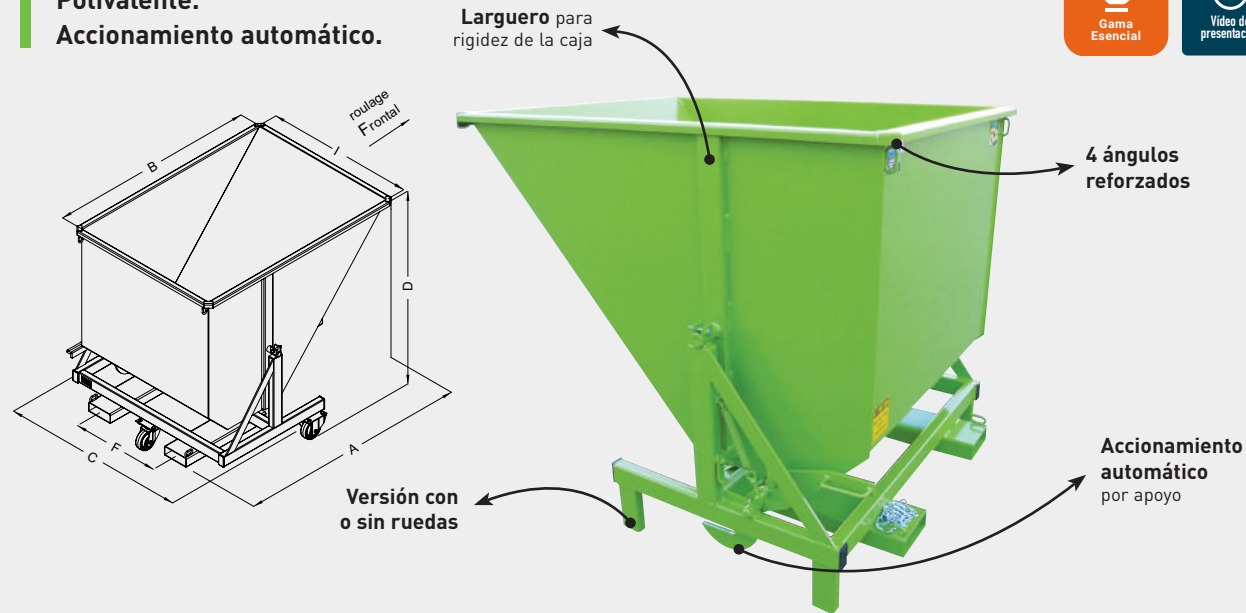
VOLQUETE BASCULANTE ESENCIAL - CARGA 1 000 KG



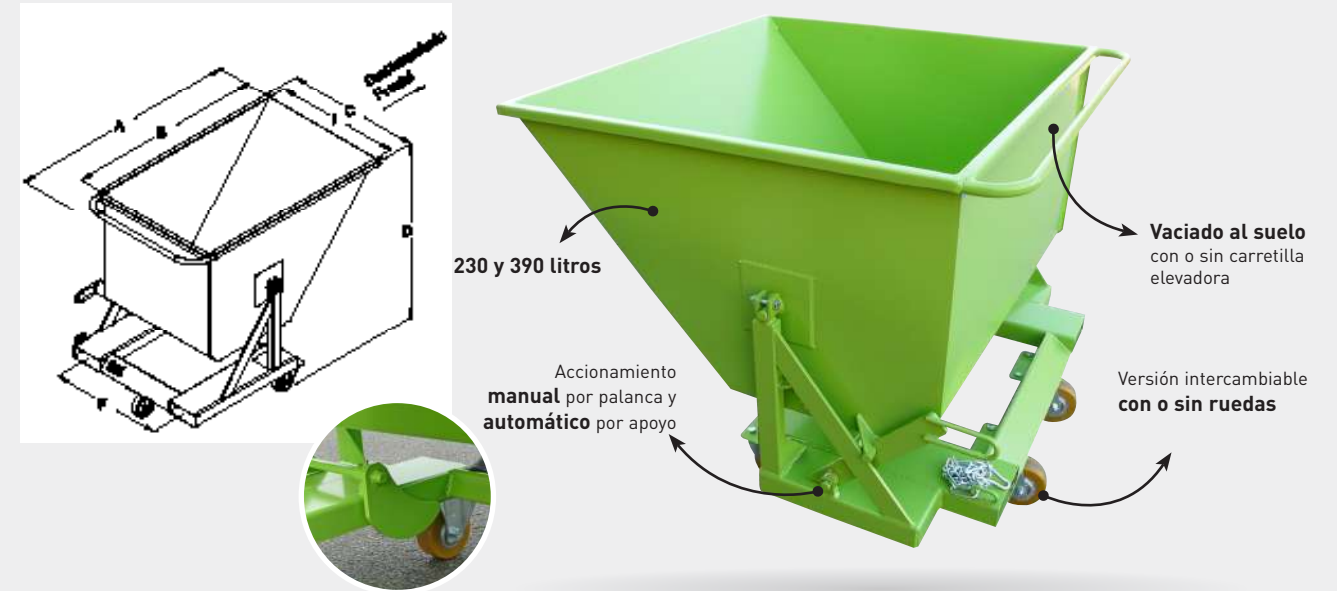
VOLQUETE BASCULANTE ESENCIAL - PEQUEÑO VOLUMEN



Económico.
Polivalente.
Accionamiento automático.



Para productos ligeros, carga 750 kg.
Económico, tamaño reducido.
Accionamiento automático.



CARACTERÍSTICAS

- Capacidad de 685 a 1370 litros
- Caja basculante en chapa plegada 3 mm, sobre pivote central
- Fin de basculamiento amortiguado por topes de goma
- Sección acoplamientos en 4 mm y distancia entre ejes (F) modificables por encargo
- Modelo sin ruedas con toma transpalet debajo de los acoplamientos
- Modelo sobre ruedas con 2 fijas y 1 giratoria nilón - desplazamiento frontal
- Entregado con 1 cadena de seguridad
- Opciones por encargo

Capacidad litros	Carga Kg	Ruedas Ø	Sentido de desplazamiento	A	B	C	I	D	F	Sección acoplamientos interior	Peso kg	Ref. pintada
685	1000	-		1500	1355	965	750	1265	400	165 x 55	160	IOP07000
685	1000	125	Fr	1500	1355	1020	750	1265	400	165 x 55	165	IOP07123
910	1000	-		1500	1355	1215	1000	1265	600	165 x 55	180	IOP09000
910	1000	125	Fr	1500	1355	1270	1000	1265	600	165 x 55	185	IOP09123
1140	1000	-		1500	1355	1465	1250	1265	600	165 x 55	200	IOP11000
1140	1000	125	Fr	1500	1355	1520	1250	1265	600	165 x 55	205	IOP11123
1370	1000	-		1500	1355	1715	1500	1265	600	165 x 55	220	IOP14000
1370	1000	125	Fr	1500	1355	1770	1500	1265	600	165 x 55	225	IOP14123

Cotas indicadas en mm excluyendo opciones y sin compromiso.

CARACTERÍSTICAS

- Capacidad 230 y 390 litros
- Caja basculante sobre eje, en chapa plegada 2 mm y chasis en 4 mm
- Fin de basculamiento amortiguado por topes de goma
- Entregado con 1 cadena de seguridad
- Sección acoplamientos y distancia entre ejes (F) modificables por encargo
- Modelo sin ruedas sin con toma transpalet posible
- Modelo sobre ruedas Ø125 alu/ poliuretano con pasa mano, equipado de 2 fijas y 1 giratoria para el 230 l y 2 fijas+ 2 giratorias sobre el 390 l - desplazamiento frontal

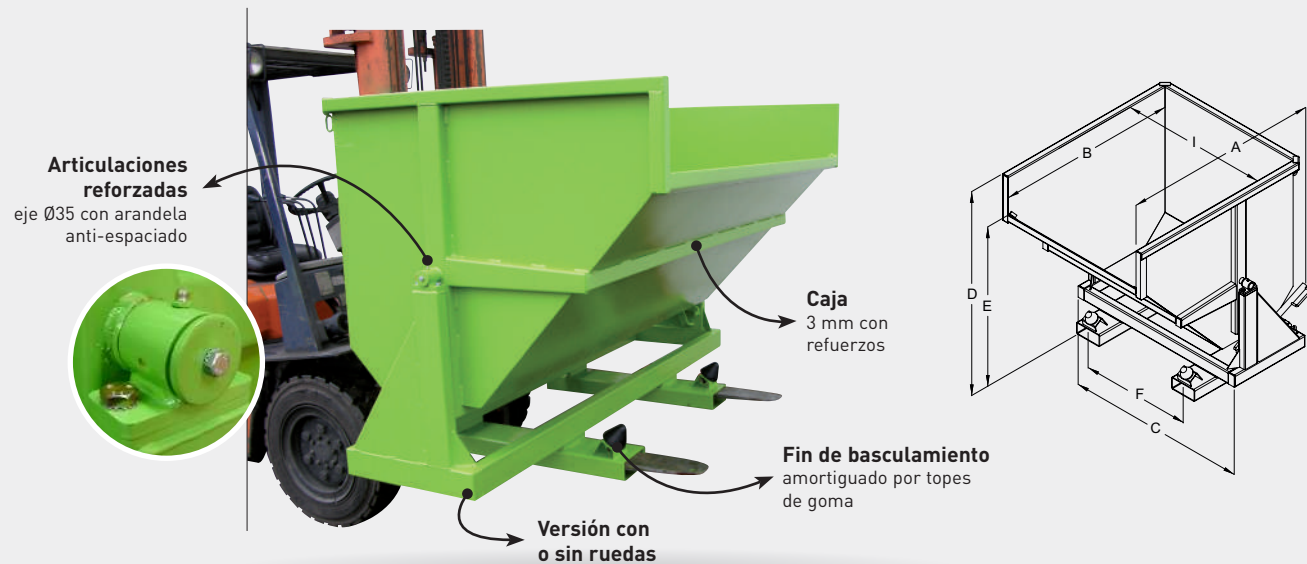
Capacidad litros	Carga Kg	Ruedas Ø	Sentido de desplazamiento	A	B	C	I	D	F	Sección acoplamientos interior	Peso kg	Ref. pintada
230	750	-	-	1100	950	715	600	840	540	142 x 52	64	ILP02000
230	750	125	Fr	1100	950	715	600	930	540	142 x 52	70	ILP02121
390	750	-	-	1100	950	1120	1000	840	700	142 x 52	84	ILP04000
390	750	125	Fr	1100	950	1120	1000	930	700	142 x 52	90	ILP04121

Cotas indicadas en mm excluyendo opciones y sin compromiso.

VOLQUETE BASCULANTE REFORZADO

GIN

Para productos pesados (escombros, residuos de obra, metales). Toma en el tope de las horquillas.



CARACTERÍSTICAS

- Capacidad de 550 a 2500 litros
- Caja en chapa plegada 3 mm
- Caja plegada con cinturón superior reforzado con borde 3 pliegues anticorte
- Refuerzos laterales, frontales y sobre fondo de caja
- Chasis rígido tubular de 4 y 5 mm
- Acoplamientos abiertos excepto INP25000
- Pestillo de seguridad para evitar cualquier accionamiento intempestivo
- Accionamiento manual del basculamiento con palanca
- Toma carretilla en acoplamientos sección interior 170 x 70 mm y distancia entre ejes (F) modificable por encargo
- Modelo sin ruedas con toma transpalet entre los acoplamientos
- Modelo sobre ruedas con 2 fijas y 2 giratorias y pasamanos
- Entregado con 1 cadena de seguridad
- Opciones por encargo

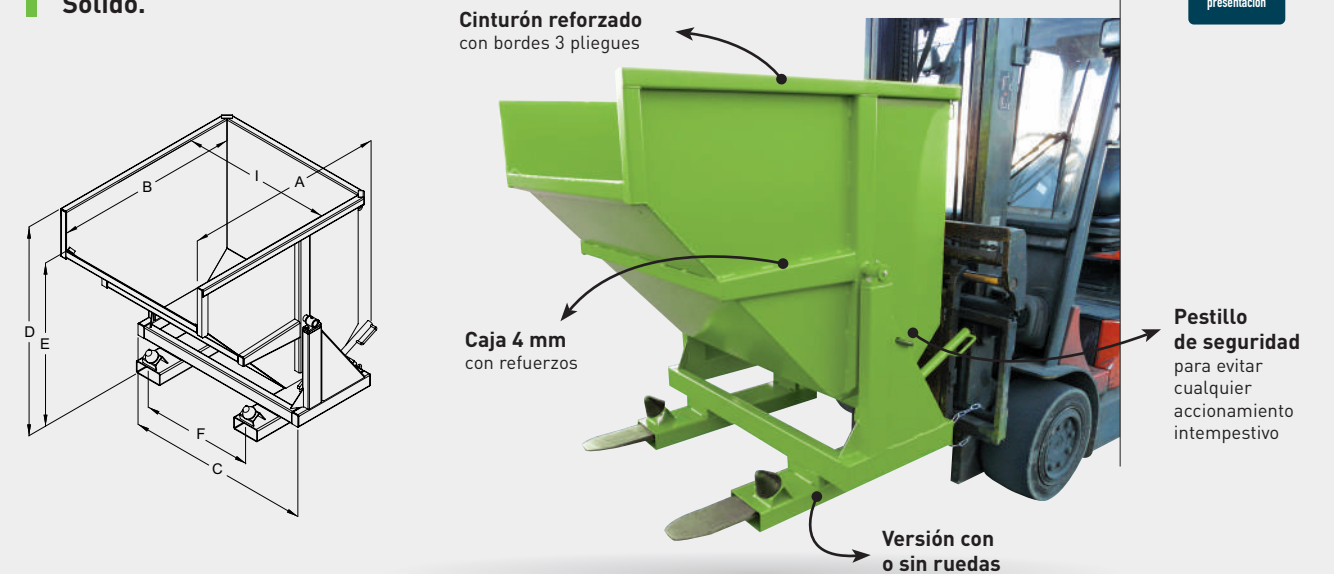
Capacidad litros	Carga Kg	Ruedas Ø	Sentido de desplazamiento	A	B	C	I	D	E	F	Peso kg	Ref. pintada
Serie 80 (altura interior caja 800 mm)												
550	2000	-	Fr	1250	1200	1000	750	1250	1080	740	180	INP05000
550	1800	160 P	Fr	1280	1200	1000	750	1295	1125	310	194	INP05161
750	2000	-	Fr	1250	1200	1250	1000	1250	1080	740	205	INP08000
750	1800	160 P	Fr	1280	1200	1250	1000	1295	1125	560	217	INP08161
950	2500	-	Fr	1250	1200	1500	1250	1250	1080	900	220	INP10000
950	2400	160 F	La	1280	1200	1500	1250	1295	1125	810	240	INP10162
1150	2500	-	Fr	1250	1200	1750	1500	1250	1080	900	240	INP12000
1150	2400	160 F	La	1280	1200	1750	1500	1295	1125	900	260	INP12162
Serie 100 (altura interior caja 1000 mm)												
950	2500	-	Fr	1300	1220	1250	1000	1400	1140	740	230	INP11000
950	2400	160 F	Fr	1330	1220	1250	1000	1460	1210	560	250	INP11162
1450	2800	-	Fr	1300	1220	1750	1500	1400	1140	900	285	INP15000
1450	2400	160 F	La	1330	1220	1750	1500	1460	1210	900	305	INP15162
1950	3000	-	Fr	1300	1220	2250	2000	1400	1140	900	320	INP20000
1950	2400	160 F	La	1330	1220	2250	2000	1460	1210	900	340	INP20162
Serie 120 (altura interior caja 1200 mm)												
2500	3000	-	Fr	1470	1325	2250	2000	1625	1280	900	372	INP25000

Desplazamiento lateral (La) o frontal (Fr) - Ruedas : P=alu/poliuretano, F=hierro fundido - Cotas indicadas en mm excluyendo opciones y sin compromiso.

VOLQUETE BASCULANTE PARA PRODUCTOS PESADOS

GIR

Utilización intensiva. Ideal para chatarra, residuos de demolición, piedras, hormigón. Sólido.



CARACTERÍSTICAS

- Capacidad de 550 a 1150 litros
- Toma al talón de las horquillas
- Caja en chapa plegada 4 mm con estructura reforzada
- Chasis rígido tubular 100 x 50 x 4 mm
- Articulaciones reforzadas, eje Ø35 con arandela anti-espaciado
- Fin de basculamiento amortiguado por topes de goma
- Pestillo de seguridad para evitar cualquier accionamiento intempestivo
- Accionamiento manual del basculamiento por palanca
- Toma carretilla en acoplamientos sección interior 170 x 70 mm y distancia entre ejes (F) modificable por encargo.
- Modelo sin ruedas con toma transpalet entre los acoplamientos.
- Modelo sobre ruedas con 2 fijas y 2 giratorias y pasamanos
- Entregado con 1 cadena de seguridad
- Opciones por encargo

Capacidad litros	Carga Kg	Ruedas Ø	Sentido de desplazamiento	A	B	C	I	D	E	F	Peso kg	Ref. pintada
Serie 80 (altura interior caja 800 mm)												
550	2500	-	Fr	1250	1200	1000	750	1250	1080	740	210	IRP05000
550	2400	160 F	Fr	1280	1200	1000	750	1295	1125	310	230	IRP05162
750	2500	-	Fr	1250	1200	1250	1000	1250	1080	740	235	IRP08000
750	2400	160 F	Fr	1280	1200	1250	1000	1295	1125	560	255	IRP08162
950	3000	-	Fr	1250	1200	1500	1250	1250	1080	900	285	IRP10000
950	2400	160 F	La	1280	1200	1500	1250	1295	1125	810	305	IRP10162
1150	3000	-	Fr	1250	1200	1750	1500	1250	1080	900	320	IRP12000
1150	2400	160 F	La	1280	1200	1750	1500	1295	1125	900	340	IRP12162

Desplazamiento lateral (La) o frontal (Fr) - Cotas indicadas en mm excluyendo opciones y sin compromiso.

VOLQUETE PARA ASPIRACIÓN BASCULANTE

AS

Recuperación polvo-virutas con grupo de aspiración.
Soporta hasta 40 bares de depresión.
Adaptable a todo tipo de conexión.



VOLQUETE PARA ASPIRACIÓN

IA

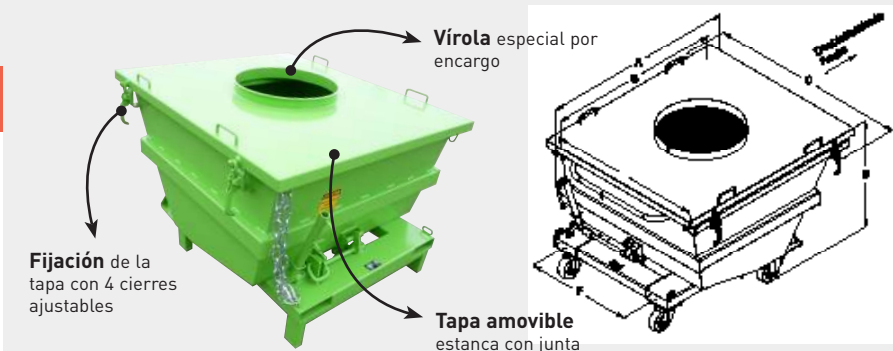
GA

Recuperación residuos con grupo de aspiración.
Soporta hasta 40 bares de depresión.
Adaptable a todo tipo de conexión.

BASCULANTE ALTURA REDUCIDA - GA

CARACTERÍSTICAS

- Capacidad 520 litros
- Caja estanca de chapa doblada 3 y 4 mm con refuerzos anti deformación
- Basculamiento por disparo automático o manual con palanca
- Modelo sobre zócalo con toma transpalet debajo de los acoplamientos
- Modelo sobre ruedas equipado con 2 fijas y 2 giratorias Ø125 aluminio/ poliuretano con pasamanos desplazamiento frontal
- Realización a la medida, consúltenos
- Entregado con 1 cadena de seguridad



Capacidad litros	Carga Kg	Ruedas Ø	A	B	C	I	D	F	Sección acoplamientos interior	Peso kg	Ref. pintada
520	1200	-	1370	1160	1200	1000	820	700	165 x 55	205	GAP05000
520	1200	125	1370	1160	1200	1000	850	700	165 x 55	215	GAP05121

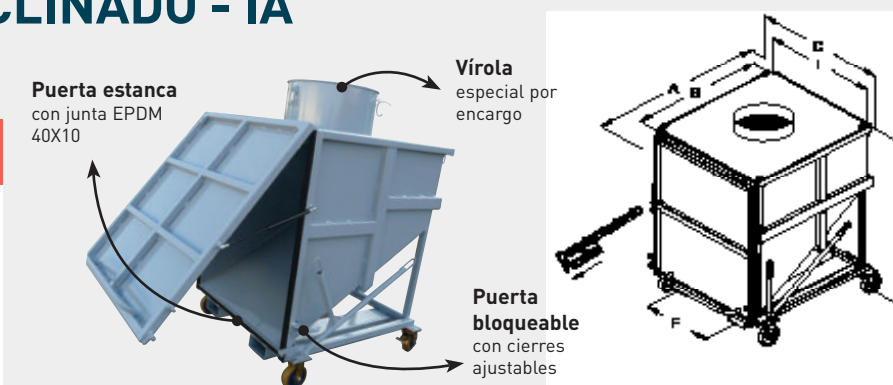
Cotas indicadas en mm excluyendo opciones y sin compromiso. Altura total D sin virola.



CON FONDO INCLINADO - IA

CARACTERÍSTICAS

- Capacidad 530, 1000 y 1500 litros
- Caja de chapa doblada 3 mm con refuerzos anti deformación de 4 mm
- Tapa fija soldada estanca equipada en estándar con una virola sin borde
- Apertura manual de la puerta con palanca
- Entregado con 1 cadena de seguridad
- Modelo sobre zócalo con toma transpalet entre los acoplamientos
- Modelo sobre ruedas equipado con 2 fijas y 2 giratorias Ø160 aluminio/ poliuretano con pasamanos desplazamiento frontal
- Realización a la medida, consúltenos



Capacidad litros	Carga Kg	Ruedas Ø	A	B	C	I	D	F	Sección acoplamientos interior	Peso kg	Ref. pintada
530	2000	-	1030	800	1200	1000	1025	740	170 x 70	240	IAP05000
530	1800	160	1110	800	1200	1000	1155	580	170 x 70	252	IAP05161
1000	2000	-	1340	1160	1200	1000	1370	740	170 x 70	337	IAP10000
1000	1800	160	1420	1160	1200	1000	1485	620	170 x 70	349	IAP10161
1500	2000	-	1340	1160	1710	1500	1370	740	170 x 70	400	IAP15000
1500	1800	160	1420	1160	1710	1500	1485	740	170 x 70	412	IAP15161

Cotas indicadas en mm excluyendo opciones y sin compromiso. Altura total D sin virola.

CARACTERÍSTICAS

- Capacidad de 550 a 1950 litros
- Caja en chapa plegada 3 mm con refuerzos indeformables de 4 mm
- Articulaciones sobre cojinetes indeformables con engrasadores
- Pestillo de seguridad para evitar cualquier accionamiento intempestivo
- Accionamiento manual del basculamiento con palanca.
- Conexión con virola específica posible, consúltenos
- Acoplamientos y distancia entre ejes (F) modificable por encargo
- Entregado con 1 cadena de seguridad.
- Modelo sin ruedas con toma transpalet entre los acoplamientos
- Modelo sobre ruedas con 2 fijas y 2 giratorias Ø160 y pasamanos

Capacidad litros	Carga Kg	Ruedas Ø	Sentido de desplazamiento	A	B	C	I	D	F	Sección acoplamientos interior	Peso kg	Ref. pintada
550	2000	-	-	1380	1200	1000	745	1325	740	170 x 70	305	ASP05000
550	1800	160 P	Fr	1380	1200	1000	745	1375	310	170 x 70	317	ASP05161
750	2000	-	-	1380	1200	1250	1000	1325	740	170 x 70	328	ASP08000
750	1800	160 P	Fr	1380	1200	1250	1000	1375	560	170 x 70	340	ASP08161
950	2500	-	-	1400	1220	1250	1000	1480	740	170 x 70	398	ASP11000
950	2400	160 F	Fr	1400	1220	1250	1000	1545	560	170 x 70	418	ASP11162
1450	2800	-	-	1400	1220	1750	1500	1480	900	170 x 70	510	ASP15000
1450	2400	160 F	La	1400	1220	1750	1500	1545	900	170 x 70	530	ASP15162
1950	3000	-	-	1400	1220	2250	2000	1480	900	170 x 70	609	ASP20000
1950	2400	160 F	La	1400	1220	2250	2000	1545	900	170 x 70	629	ASP20162

Ruedas: P=alu/poliuretano, F=hierro fundido. Altura total D sin virola. Desplazamiento frontal (Fr) o desplazamiento lateral (La)
Cotas indicadas en mm excluyendo opciones y sin compromiso

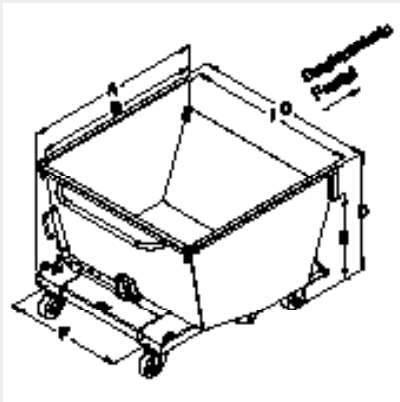
CONTENEDOR BASCULANTE

ALTURA REDUCIDA

GS

Accionamiento automático.
Vaciado integral sin condición de llenado.

Idónea para recogida de viruta de : mecanizado, recortes, lodos, orujo...



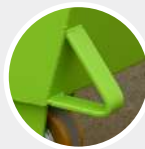
Volquete adaptado a los puestos de trabajo



Caja estanca con fondo en chapa plegada en 4 o 5mm, lados en 3mm

Zapatillas protectoras para ayudar al reenclavamiento tras vaciado

Versión con o sin ruedas



LAS OPCIONES

LAS FUNCIONES DE USO



Acoplamiento especial para toma apilador con supresión del accionamiento automático.

FABRICACIÓN ESTÁNDAR A LA MEDIDA

(página 18-19/ GSS)



Vaciado integral, ángulo a 110°

Accionamiento automático por contacto

Gomas amortiguadoras y zapatillas para re-enclavamiento



Tapa articulada



Basculamiento con gato hidráulico



Versión galvanizada especial calado

CARACTERÍSTICAS

- Capacidad 200 a 1500 litros
- Articulaciones en extremidad de acoplamiento sobre cojinetes de gran dimensión, con engrasadores
- Chasis tubular integrado de 4 y 5 mm
- Pestillo de seguridad para evitar cualquier accionamiento accidental
- Accionamiento automático del basculamiento mediante contacto (que sirve de antideslizamiento) y manual con palanca
- Sección acoplamiento y distancia entre ejes (F) modificables por encargo
- Modelo sobre zócalo con toma transpaleta debajo de los acoplamientos
- Entregado con 1 cadena de seguridad
- Modelo sobre ruedas con 2 fijas y 2 giratorias con pasamanos - desplazamiento frontal

Capacidad litros	Carga Kg	Ruedas Ø	A	B	C	I	D	E	F	Sección acoplamiento interior	Peso kg	Ref. pintada
200	1200	-	955	815	785	720	615	415	480	165 x 55	85	GSP02000
200	1200	125N	955	815	785	720	630	430	480	165 X 55	89	GSP02120
300	1200	-	955	815	915	850	675	475	480	165 x 55	95	GSP03000
300	1200	125N	955	815	915	850	690	485	480	165 x 55	100	GSP03120
500	1200	-	1145	1000	1080	1000	775	620	700	165 x 55	136	GSP05000
500	1200	125P	1145	1000	1080	1000	790	635	700	165 x 55	145	GSP05121
700	1200	-	1170	1035	1280	1200	870	665	700	165 x 55	147	GSP07000
700	1200	125P	1170	1035	1280	1200	890	675	700	165 x 55	156	GSP07121
1000	2000	-	1565	1440	1280	1200	930	785	700	170 x 70	213	GSP10000
1000	1200	150P	1565	1440	1280	1200	985	840	700	170 x 70	223	GSP10151
1500	2000	-	1690	1540	1280	1200	1160	940	700	170 x 70	253	GSP15000
1500	1800	160P	1690	1540	1280	1225	1000	700	170 x 70	170 x 70	264	GSP15161

El centro de gravedad del volquete cargado es ubicado en el extremo de las horquillas.
Cotas indicadas en mm excluyendo opciones y sin compromiso. Ruedas : N=nielón , P=Alu-poliuretano.



Rejilla R4T6 y llave de vaciado 15/21



Timón tracción



Fabricación especial 2 cajas

CONTENEDOR BASCULANTE

FUERA DE ESTÁNDAR - FABRICACIÓN ESPECIAL



¡ Denos sus exigencias tecnicas y haremos sus contenedores a la medida !

Para recogida de residuos de todo tipo (recortes de chapa, viruta, madera, papel, lodos, orujo...).

Existe en distintos tamaños.

Material pintada - galvanizado o acero inoxidable.

Versión sobre zócalo o sobre ruedas.

Basculamiento manual o hidráulico.



CONTENEDOR GSS

FABRICACIÓN A MEDIDA



RELLENE LA FICHA Y MÁNDENOSLA, LE HACEMOS UN PRESUPUESTO GRATIS

Empresa :

Contacto/Nombre :

Dirección :

Código postal : Ciudad :

Tel. : Fax : E-mail :

SUS EXIGENCIAS TÉCNICAS

Tipo de productos manipulados :

Carga estimada :

ACABADO : Pintada Galvanizado Acero inoxidable Pintura alimentaria

MONTAJE : sobre zócalo sobre ruedas con 2 fijas + 2 giratorias sobre 4 giratorias

con desplazamiento : frontal lateral

Toma horquillas : carretilla apilador

Basculamiento : manual hidráulico

CANTIDAD :

OPCIONES Y DEMÁS COMENTARIOS :

.....

DIMENSIONES DESEADAS

A (lateral total) :

o

B (interior caja) :

C (frontal total) :

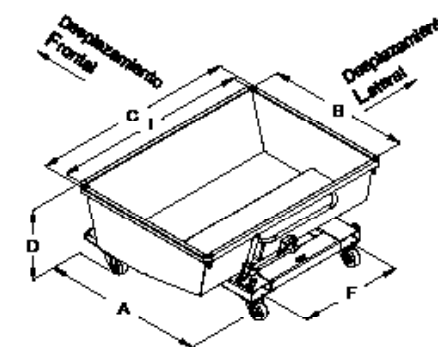
o

I (interior caja) :

D (altura total) :

F (distancia entre ejes) :

Sección de horquillas : X



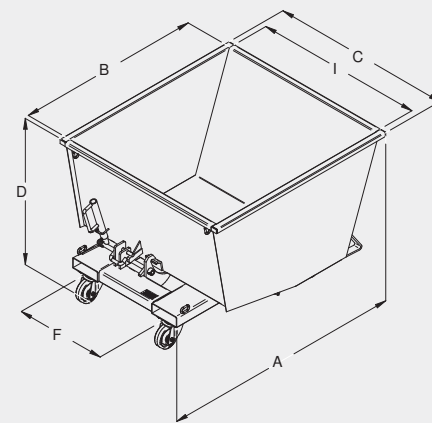
CONTENEDOR BASCULANTE ESENCIAL - ALTURA REDUCIDA

GO

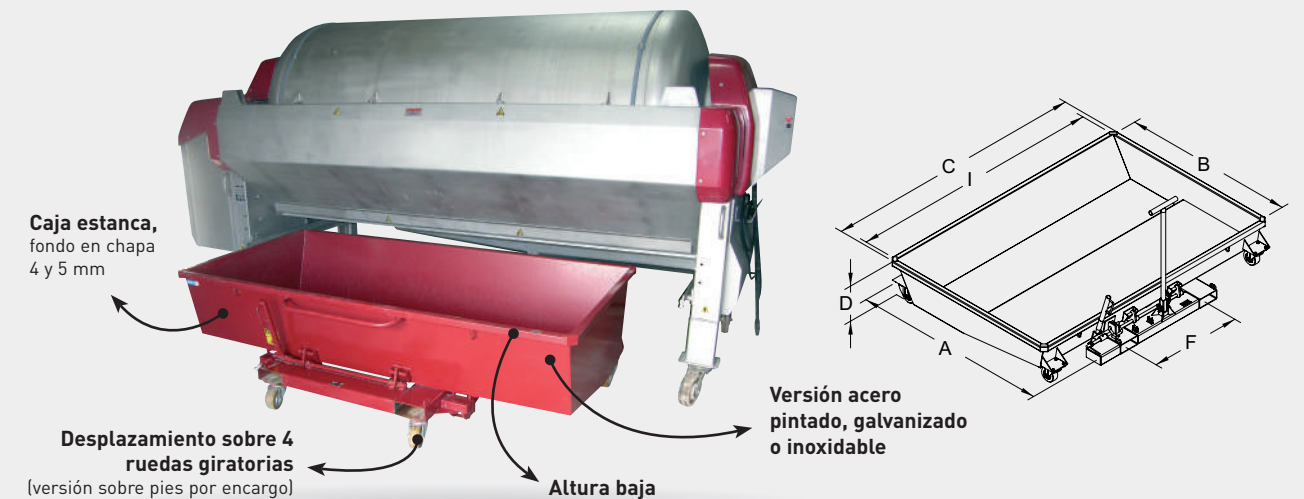
CONTENEDOR BASCULANTE VITI ALTURA REDUCIDA

GS-V

Accionamiento automático.
Carga 1000 kg.
Vaciado integral sin condiciones de llenado.
Económico.



Ideal bajo prensa.
Para todas aplicaciones con altura reducida (cortador, filtro prensa etc.).
Manipulable con horquillas de carretilla elevadora.



CARACTERÍSTICAS

- Capacidad 415 a 825 litros
- Caja de 2 y 3 mm con refuerzos y bordes 2 pliegues
- Pestillo de seguridad para evitar cualquier accionamiento intempestivo
- Final de basculamiento amortiguado por topes de goma
- Accionamiento automático del basculamiento al apoyar y manual con palanca
- Sección acoplamiento y distancia entre ejes (F) modificables por encargo
- Modelo sobre zócalo con toma transpaleta debajo de los acoplamientos
- Modelo sobre ruedas con 2 fijas y 2 giratorias Ø125 Nylon - desplazamiento frontal
- Entregado con 1 cadena de seguridad
- Opciones por encargo

Capacidad litros	Carga Kg	Ruedas Ø	A	B	C	I	D	F	Sección acoplamiento interior	Peso kg	Ref. pintada
415	1000	-	1255	1090	825	750	790	540	165 x 55	100	GOP04000
415	1000	125	1255	1090	825	750	790	540	165 x 55	108	GOP04120
550	1000	-	1255	1090	1075	1000	790	540	165 x 55	113	GOP05000
550	1000	125	1255	1090	1075	1000	790	540	165 x 55	120	GOP05120
690	1000	-	1255	1090	1325	1250	790	540	165 x 55	126	GOP07000
690	1000	125	1255	1090	1325	1250	790	540	165 x 55	134	GOP07120
825	1000	-	1255	1090	1575	1500	790	540	165 x 55	138	GOP08000
825	1000	125	1255	1090	1575	1500	790	540	165 x 55	146	GOP08120

Cotas indicadas en mm excluyendo opciones y sin compromiso.

CARACTERÍSTICAS

- Capacidad 590 a 1370 litros
- Articulaciones sobre cojinetes de gran dimensión, con engrasadores
- Pestillo de seguridad para evitar cualquier accionamiento intempestivo
- Según modelos, 2 tipos de accionamiento (véase detalle en tabla): automático por contacto (A), manual por palanca (M)
- Final de basculamiento amortiguado por topes de goma o muelles
- Entregado con cadena de seguridad
- Sección acoplamiento y distancia entre ejes (F) modificables por encargo
- Montaje sobre 4 ruedas giratorias Ø125 aluminio/ poliuretano con pasamanos o timón de maniobra según referencia
- Fabricación especial: mándenlos el croquis relleno página 19 para presupuesto.
- Ejemplos de opciones: cilindro decelerador, pico vertedor, tapón de vaciado paso Macon, pintura poliuretano

Capacidad litros	Carga Kg	Accionamiento	A	B	C	I	D	F	Sección acoplamiento interior	Peso kg	Ref. pintada
590	1200	A + M	1280	1100	1585	1500	600	800	170 x 70	170	GSP20421
670	1200	M	1290	1100	2085	2000	450	800	170 x 70	196	GSP21421
785	1200	M	1705	1500	2285	2200	360	800	170 x 70	280	GSP22421
835	1200	M	1290	1100	2585	2500	450	800	170 x 70	235	GSP23421
1075	1200	M	1705	1500	3085	3000	360	800	170 x 70	345	GSP24421
1095	1200	A + M	1680	1500	2085	2000	600	800	170 x 70	275	GSP25421
1370	1200	A + M	1680	1500	2585	2500	600	800	170 x 70	316	GSP26421

Cotas indicadas en mm excluyendo opciones y sin compromiso. El centro de gravedad es ubicado en el extremo de las horquillas.

VOLQUETE BASCULANTE ESPECIAL PLANTA DE RECICLAJE



Ideal para recoger desechos de construcción.
Altura baja para vaciado de camión plano de volquete.

Ref. GSP90000



Recogida de desechos de construcción obligatoria según el decreto de aplicación del 1 de enero De 2017, art. 93 de la Ley de Transición Energética (LTE) publicada en el Boletín Oficial el 12 de marzo de 2016.

CARACTERÍSTICAS

- Ref. GSP90000
- Activación automática del basculamiento por contacto y manualmente por palanca
- Modelo sobre patas con pasaje de transpaleta bajo los acoplamientos
- Entregado con 1 cadena de seguridad Ø8
- Dimensiones sin complementos : 2582 x 1579 x alto 600 mm
- Con 6 agujeros de Ø10 en el fondo de la caja para evacuar agua de lluvia
- Peso : 290 kg
- Versión galvanizada por pedido
- Para fabricación a medida, consúltenos



VOLQUETE BASCULANTE CON COMPARTIMENTOS



¡ Denos sus exigencias técnicas y haremos sus contenedores a la medida !

Caja doble o triple montado sobre el mismo chasis.
Basculamiento separado para cada caja.
Volquete multi-uso.
Versión con o sin ruedas.

Acabado pintado, galvanizado
acero inoxidable.
Opciones por encargo.
Fabricación a medida.

VERSIÓN 3 CAJAS (Ejemplos de realizaciones)



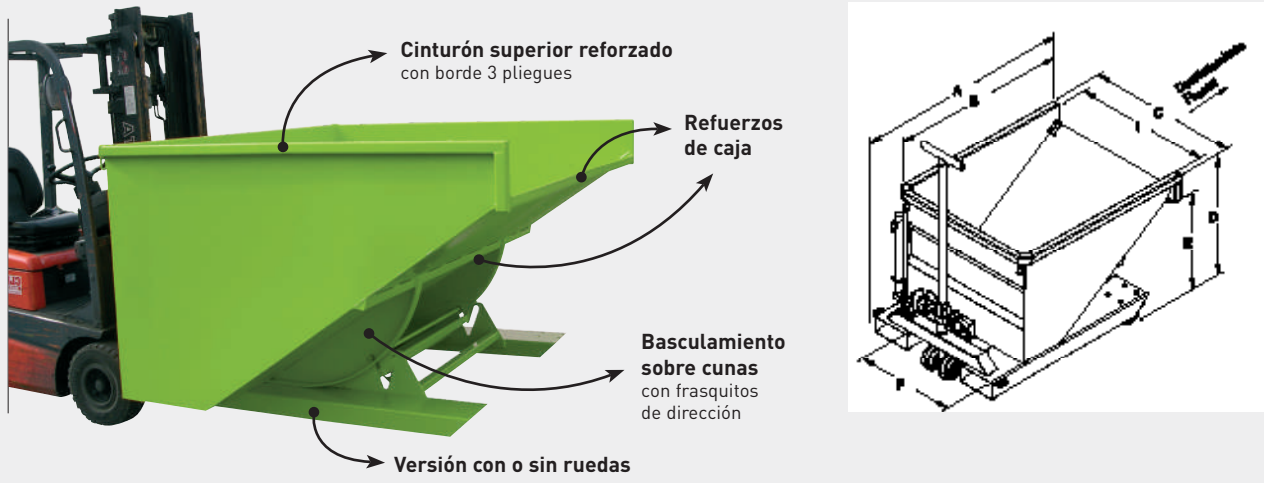
VERSIÓN 2 CAJAS (Ejemplos de realizaciones)



CONTENEDOR AUTOMÁTICO GX



Basculamiento y retorno automático mediante inclinación del mástil de la carretilla. Accionamiento automático.



CARACTERÍSTICAS

- Capacidad 300 a 2550 litros
- Caja de chapa doblada 3 mm
- Chasis rígido tubular de 4 mm + platillos de guiado esp. 6 o 8 con final de carrera integrado
- Pestillo de seguridad para evitar cualquier accionamiento accidental
- Accionamiento automático del basculamiento mediante contacto y manual con palanca
- Toma carretilla en acoplamientos sección interior 200 x 80 mm y distancia entre ejes (F) modificable por encargo
- Modelo sin ruedas con toma transpaleta entre acoplamientos (salvo modelo 300 litros)
- Modelo sobre ruedas equipado con 2 ruedas fijas y 2 ruedas hermanadas con timón direccional
- Entregado con 1 cadena de seguridad
- Opciones por encargo

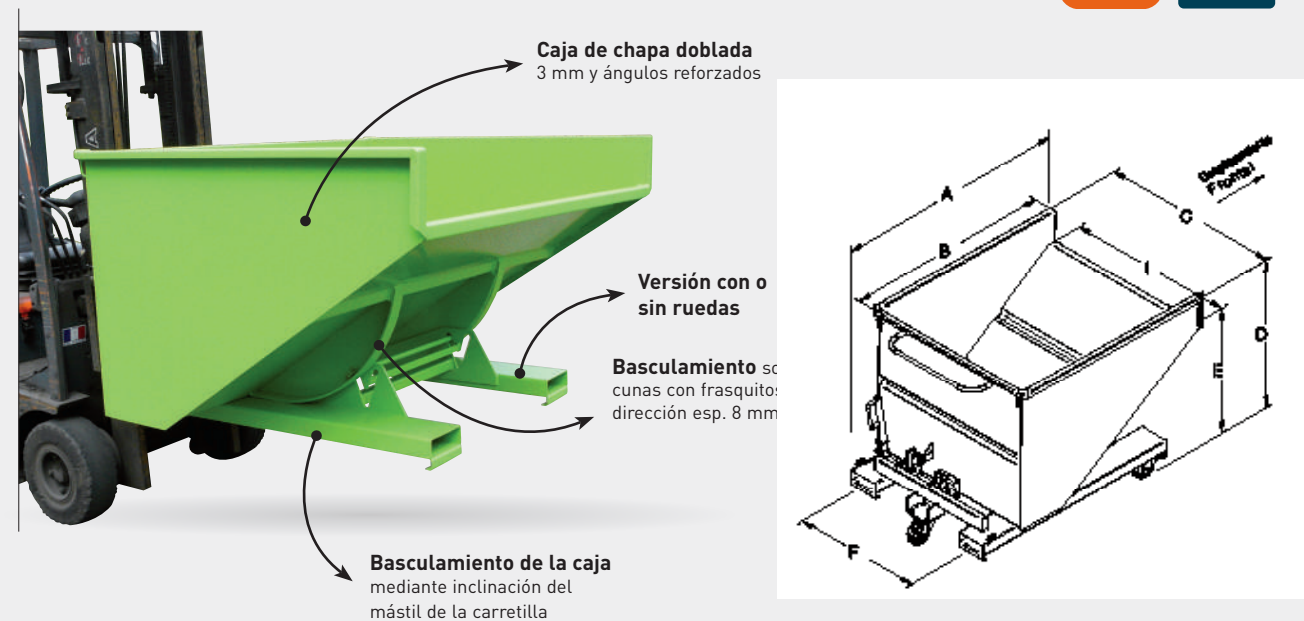
Capacidad litros	Carga Kg	Ruedas Ø	A	B	C	I	D	E	F	Peso kg	Ref. pintada
300	1200	-	1180	965	830	750	700	590	545	120	GXP03000
300	1200	125N	1190	965	830	750	770	670	545	130	GXP03120
500	1200	-	1295	1080	1080	1000	790	650	795	155	GXP05000
500	1200	125P	1300	1080	1080	1000	855	720	795	166	GXP05121
850	1500	-	1660	1440	1080	1000	1000	840	795	218	GXP08000
850	1500	160P	1690	1440	1080	1000	1115	960	795	228	GXP08161
1030	1500	-	1660	1440	1280	1200	1000	840	795	230	GXP10000
1030	1500	160P	1690	1440	1280	1200	1105	970	795	243	GXP10161
1270	1800	-	1935	1720	1080	1000	1180	980	795	270	GXP12000
1270	1800	160P	1965	1720	1080	1000	1300	1100	795	285	GXP12161
1530	1800	-	1935	1720	1280	1200	1180	980	795	289	GXP15000
1530	1800	160P	1965	1720	1280	1200	1300	1100	795	300	GXP15161
1910	2000	-	1935	1720	1580	1500	1180	980	795	314	GXP18000
1910	1800	160P	1965	1720	1580	1500	1300	1100	795	326	GXP18161
2550	2000	-	1935	1720	2080	2000	1180	980	795	360	GXP25000
2550	1800	160P	1965	1720	2080	2000	1300	1100	795	373	GXP25161

Cotas indicadas en mm excluyendo opciones y sin compromiso. Ruedas: N=Nilón, P=Alu-poliuretano

CONTENEDOR AUTOMÁTICO ESENCIAL - CARGA 1000 KG GXO



Basculamiento y retorno automático mediante inclinación del mástil de la carretilla. Accionamiento automático.



CARACTERÍSTICAS

- Capacidades desde 510 hasta 1020 litros
- Accionamiento automático del basculamiento mediante apoyo sobre el receptáculo o manual con palanca
- Toma carretilla en acoplamientos sección int. 165 x 55 y distancia entre ejes (F) modificables por encargo
- Modelo sobre zócalo con toma transpaleta entre los acoplamientos (excepto en 500 litros)
- Modelo sobre ruedas equipado con 2 fijas y una giratoria Ø125 de nilón, con pasamanos - desplazamiento frontal
- Entregado con 1 cadena de seguridad
- Opciones por encargo

Capacidad litros	Carga Kg	Ruedas Ø	A	B	C	I	D	E	F	Peso kg	Ref. pintada
510	1000	-	1430	1230	835	750	940	745	540	160	XOP05000
510	1000	125	1430	1230	835	750	1065	870	540	165	XOP05123
680	1000	-	1430	1230	1085	1000	940	745	760	178	XOP07000
680	1000	125	1430	1230	1085	1000	1065	870	760	183	XOP07123
850	1000	-	1430	1230	1335	1250	940	745	760	192	XOP08000
850	1000	125	1430	1230	1335	1250	1065	870	760	197	XOP08123
1020	1000	-	1430	1230	1585	1500	940	745	760	205	XOP10000
1020	1000	125	1430	1230	1585	1500	1065	870	760	210	XOP10123

Cotas indicadas en mm excluyendo opciones y sin compromiso.

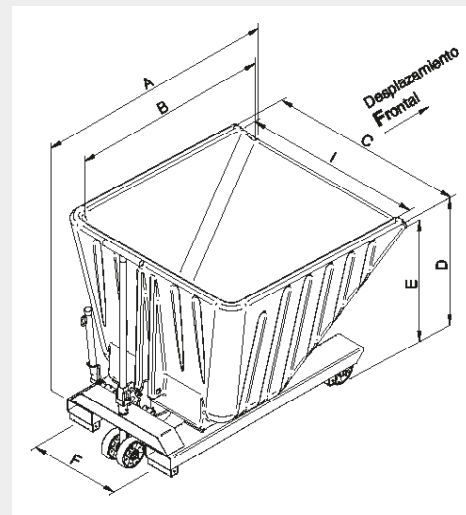
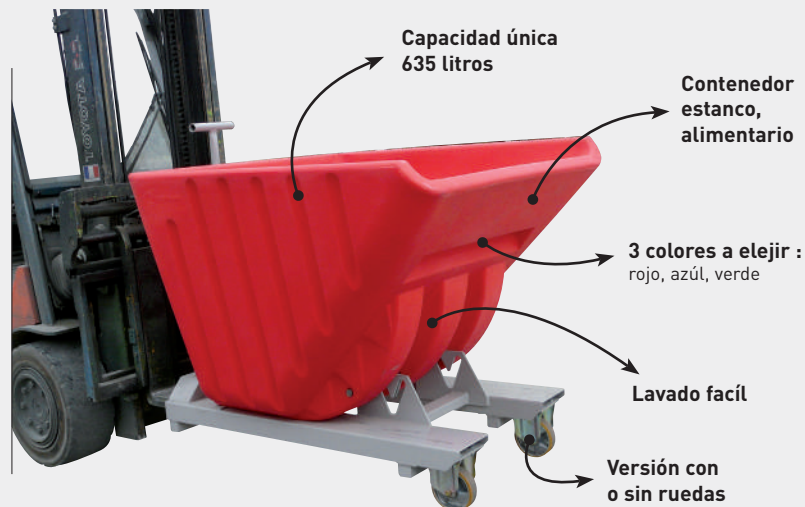
CONTENEDOR AUTOMÁTICO EN POLIETILENO



CONTENEDOR BASCULANTE GRAND VOLUMEN



Caja insensible a la corrosión.
Ideal para productos líquidos o productos mojados.
Chasis pintado, galvanizado o de acero inoxidable.



Gran capacidad.
Para residuos de poca densidad, voluminosos o embarazosos.



CARACTERÍSTICAS

- Carga admisible 1000 kg
- Caja robusta de PE de doble pared de espesor de 8 mm
- Bloqueo de seguridad del basculamiento para evitar accionamiento accidental
- Basculamiento y retorno automático por la inclinación del mástil de la carretilla
- Accionamiento automático del basculamiento mediante contacto y manual con palanca
- Toma carretilla en acoplamiento sección int. 170 x 70 y distancia entre ejes (F) 560 mm
- Modelo sobre zócalo (sin toma transpalet)
- Modelo sobre ruedas con 2 ruedas fijas y 2 ruedas dobles Ø160 de aluminio/ poliuretano con timón direccional - desplazamiento frontal
- Opciones : montaje sobre ruedas de nilón chapa inox, timón de enganche...

Capacidad litros	Carga Kg	Ruedas Ø	Colores de la caja	A	B	C	I	D	E	F	Peso kg	Ref. pintada
635	1000	-	rojo	1510	1200	1200	1080	1035	945	560	150	GMP03000
635	1000	160	rojo	1510	1200	1200	1080	1120	1030	560	162	GMP03161
635	1000	-	azul	1510	1200	1200	1080	1035	945	560	150	GMP05000
635	1000	160	azul	1510	1200	1200	1080	1120	1030	560	162	GMP05161
635	1000	-	verde	1510	1200	1200	1080	1035	945	560	150	GMP06000
635	1000	160	verde	1510	1200	1200	1080	1120	1030	560	162	GMP06161

Cotas indicadas en mm excluyendo opciones y sin compromiso.

CARACTERÍSTICAS

- Capacidad de 1300 a 4600 litros
- Caja de chapa doblada 3 mm con refuerzos
- Cinturón superior reforzado con borde 3 pliegues
- Doble ganchos de cierre
- Articulaciones muy reforzadas
- Pestillo de seguridad para evitar cualquier accionamiento accidental
- Accionamiento manual del basculamiento con palanca (opción accionamiento manual posible)
- Toma carretilla en acoplamiento sección interior 170 x 70 mm. Distancia entre ejes (F) modificable por encargo
- Entregado con 1 cadena de seguridad
- Modelo sobre ruedas con 2 ruedas fijas y 2 giratorias con pasamanos - tracción delantera
- Options : couvercle coulissant, basculement hydraulique...

Capacidad litros	Carga Kg	Ruedas Ø	A	B	C	I	D	E	F	Peso kg	Ref. pintada
Serie 90 (depósito altura 900 int.)											
1300	2000	-	2000	1855	1155	1000	1190	1055	730	308	AGP13000
1300	2000	160F	2020	1855	1155	1000	1395	1260	730	330	AGP13162
2000	2000	-	2000	1855	1630	1500	1190	1055	900	362	AGP20000
2000	2000	200F	2020	1855	1630	1500	1290	1155	640	416	AGP20202
2600	2300	-	2000	1855	2130	2000	1190	1055	900	440	AGP30000
2600	2300	200F	2020	1855	2085	2000	1290	1155	900	495	AGP30202
Serie 90 (depósito altura 900 int.)											
3800	2600	-	2090	1945	2130	2000	1510	1130	900	502	AGP40000
3800	2400	200F	2115	1945	2130	2000	1610	1225	900	556	AGP40202
Serie 90 (depósito altura 900 int.)											
4600	3000	-	2090	1950	2330	2200	1610	1125	900	569	AGP50000
4600	2400	200F	2115	1950	2330	2200	1710	1225	900	616	AGP50202

Cotas indicadas en mm excluyendo opciones y sin compromiso. Centro de gravedad (horquillas 1200) = 1000

CONTENEDOR BASCULANTE CON VIGA DE SUSPENSIÓN

CP

VIGA DE SUSPENSIÓN PARA VACIADO DE LOS CONTENEDORES CP

PL



Vaciado con la viga PL.
Económico.
Paredes lisas.



Manutención con horquillas de carretilla elevadora.
2 modelos : toma superior y toma inferior.
Homologado por organismo de control.

VERIFICACIÓN REGLEMENTARIA :
¡Antes de cualquier manipulación, consulte su organismo de control para que recepcione el conjunto accesorio + volquete + carretilla!



MODELO PL TOMA SUPERIOR



CARACTERÍSTICAS

- Versión utilizada en estándar con el modelo CP
- Viga con caballete para sujeción horizontal

Capacidad litros contenedor CP	L	C	K	F	Sección acoplamiento interior	Peso kg	Ref. pintada
575	1395	1080	1745	765	170 x 70	60	PLP09000
700	1495	1080	1825	765	170 x 70	60	PLP09000
880	1495	1280	1825	765	170 x 70	65	PLP10000
1000	1495	1420	1825	765	170 x 70	76	PLP11000

Sección acoplamiento y distancia entre ejes (F) modificables por encargo - Cotas indicadas en mm excluyendo opciones y sin compromiso.

Modelo PL TOMA INFERIOR



CARACTERÍSTICAS

- Modelo utilizado cuando la altura de levantamiento es demasiado pequeña
- CDG a 1750 mm (controlar la capacidad de carga de la carretilla)

Capacidad litros contenedor CP	L	C	K	F	Sección acoplamiento interior	Peso kg	Ref. pintada
575	2205	1185	715	785	170 x 70	110	PLP20000
700	2305	1185	855	785	170 x 70	110	PLP20000
880	2305	1380	855	785	170 x 70	114	PLP30000
1000	2305	1520	855	785	170 x 70	117	PLP40000

Sección acoplamiento y distancia entre ejes (F) modificables por encargo - Cotas indicadas en mm excluyendo opciones y sin compromiso.

Versión sobre pies apilable con opción 4 bucles de levantamiento

Vaciado con viga de suspensión PL independiente

Opción : tapa articulada

CARACTERÍSTICAS

- Capacidad 575 a 1000 litros
- Vaciado por volteo con viga de suspensión PL toma superior (montaje estándar)
- Caja de chapa doblada 3 mm reforzada
- Las paredes lisas y la cara delantera inclinada facilitan el vaciado y el mantenimiento.
- Modelo sobre 3 pies que permiten el apilamiento (3/1 en carga máxima)
- Modelo sobre ruedas con 2 fijas y 2 giratorias Ø125 aluminio / poliuretano con pasamanos. Desplazamiento frontal (no apilable).
- Desplazamiento posible con carretilla elevadora o transpaleta
- Opciones por encargo

Capacidad litros	Carga Kg	Ruedas Ø	A	B	C	I	D	Peso kg	Ref. pintada
575	2000	-	1110	1000	990	800	900	108	CPP06000
575	1200	125	1165	1000	990	800	965	117	CPP06121
700	2000	-	1310	1200	990	800	900	120	CPP07000
700	1200	125	1365	1200	990	800	965	129	CPP07121
880	2000	-	1310	1200	1190	1000	900	134	CPP09000
880	1200	125	1365	1200	1190	1000	965	143	CPP09121
1000	2000	-	1310	1200	1330	1140	900	143	CPP10000
1000	1200	125	1365	1200	1330	1140	965	152	CPP10121

Cotas indicadas en mm excluyendo opciones y sin compromiso.



Vaciado con PL toma inferior



Accionamiento manual por palanca



Vaciado con PL estándar toma superior

CONTENEDOR CON VIGA DE SUSPENSIÓN INTEGRADA

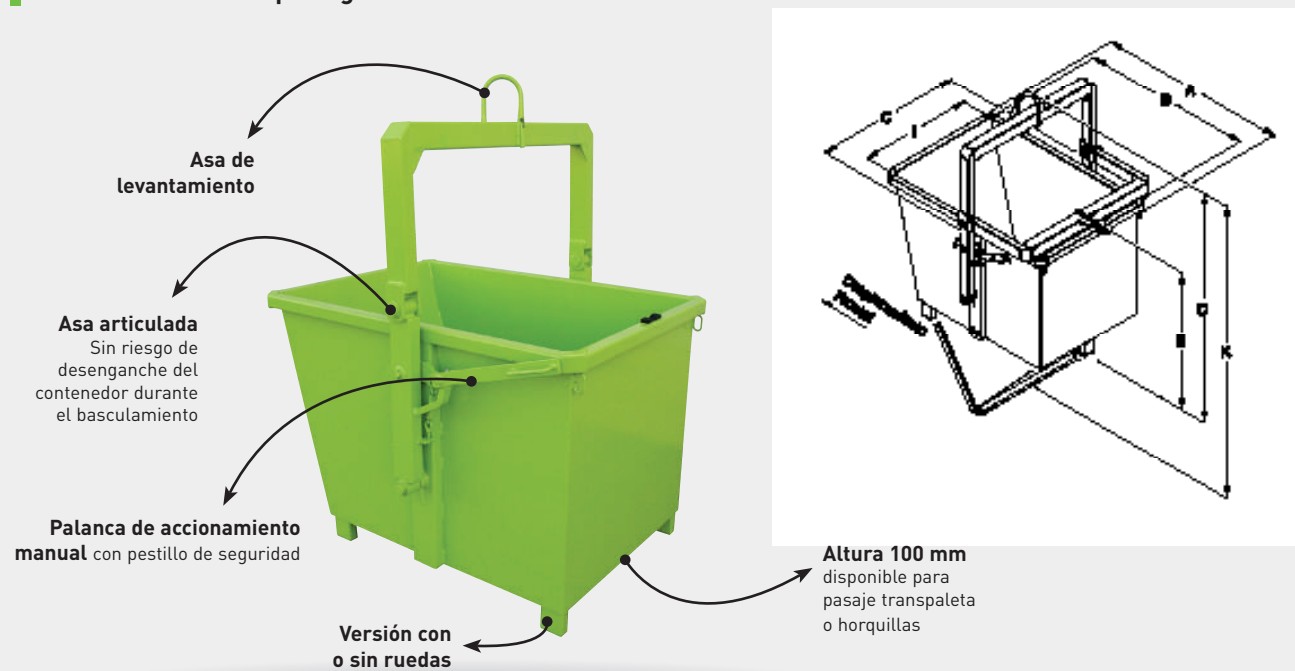
TOMA DIRECTA POR ASA



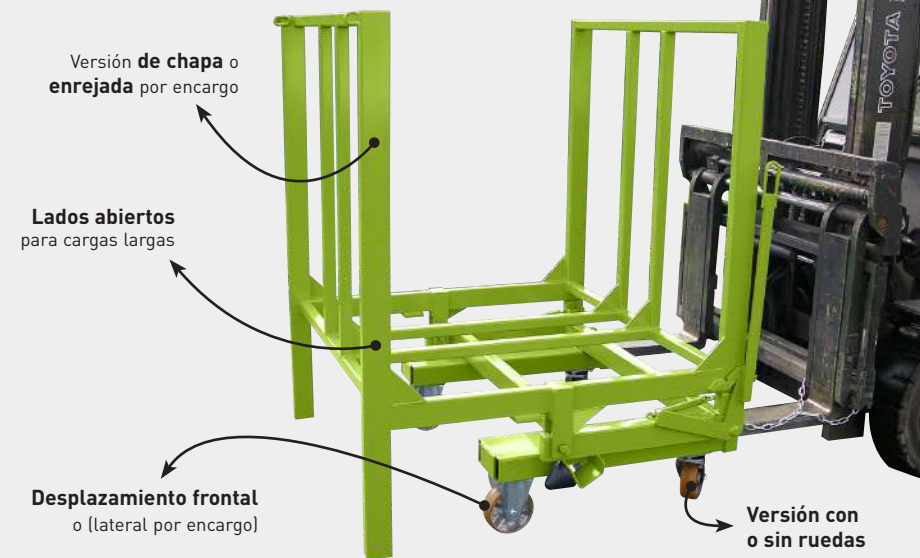
MARCO BASCULANTE



Manutención y vaciado con grúa o puente rodante únicamente.
Vaciado con volteo protegido.



Evacuación de productos de gran longitud.
Costeros, cartón, mandriles...



CARACTERÍSTICAS

- Capacidad 575 a 1000 litros
- Caja de chapa doblada 3 mm reforzada
- Altura de caja útil 800 mm
- Modelo sobre pies
- Modelo sobre ruedas equipado con 2 fijas y 2 giratorias Ø125 aluminio/poliuretano con pasamanos (desplazamiento frontal)

Capacidad litros	Carga Kg	Ruedas Ø	A	B	C	I	D	K	E	Peso kg	Ref. pintada
575	1500	-	1310	1000	1130	795	1620	2025	1015	138	CGP06000
575	1200	125	1310	1000	1130	795	1690	2025	1090	150	CGP06121
700	1500	-	1410	1200	1130	795	1620	2105	1015	150	CGP07000
700	1200	125	1410	1200	1130	795	1690	2105	1090	162	CGP07121
880	1500	-	1410	1200	1330	995	1620	2105	1015	165	CGP09000
880	1200	125	1410	1200	1330	995	1690	2105	1090	180	CGP09121
1000	1500	-	1410	1200	1470	1135	1620	2105	1015	176	CGP10000
1000	1200	125	1410	1200	1470	1135	1690	2105	1090	190	CGP10121

Cotas indicadas en mm excluyendo opciones y sin compromiso.

CARACTERÍSTICAS

- Volumen : 1300 dm³
- Marco de tubo con cartelas de refuerzo
- Pestillo de seguridad para evitar cualquier accionamiento accidental
- Accionamiento manual del basculamiento con palanca
- Toma carretilla en acoplamiento sección interior 170 x 70 mm, esp. 5 y distancia entre ejes 900 mm, modificables por encargo
- Modelo sobre zócalo con toma transpaleta entre los acoplamientos
- Modelo sobre ruedas con 2 fijas y 2 giratorias Ø160 aluminio/poliuretano con pasamanos - desplazamiento frontal
- Entregado con 1 cadena de seguridad
- Fabricación a medida, consúltenos
- Opciones por encargo

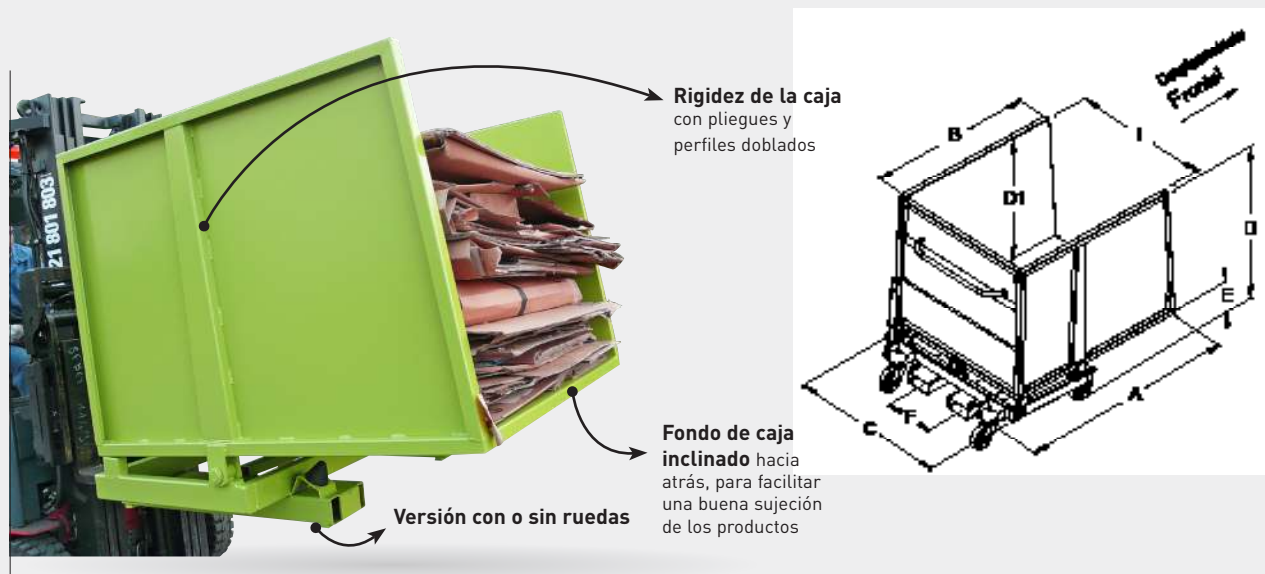
Capacidad dm ³	Carga Kg	Ruedas Ø	Lateral		Frontal		Altura total	Peso kg	Ref. pintada
			total	interior	total	interior			
1300	2000	-	1265	1050	1300	1200	1400	148	GCP00000
1300	1800	160	1265	1050	1300	1200	1520	160	GCP00161

Cotas indicadas en mm excluyendo opciones y sin compromiso.

CONTENEDOR BASCULANTE ABIERTO

BC

Evacuación de los productos planos.
Accionamiento automático.
Apilado facilitado por cara abierta (ideal para cajas de cartón).



CARACTERÍSTICAS

- Capacidad de 1150 a 2000 dm³
- Pestillo de seguridad para evitar cualquier accionamiento accidental
- Accionamiento automático del basculamiento mediante contacto (que sirve de antideslizamiento) y manual con palanca
- Toma horquillas carretilla en acoplamientos esp. 5 sección int. 170 x 70 mm y distancia entre ejes (F) modificable por encargo
- Modelo sin ruedas con toma transpaleta entre los acoplamientos
- Modelo sobre ruedas, equipado con 2 fijas y 2 giratorias Ø150 aluminio/poliuretano con pasamanos desplazamiento frontal
- Entregado con 1 cadena de seguridad
- Opciones por encargo

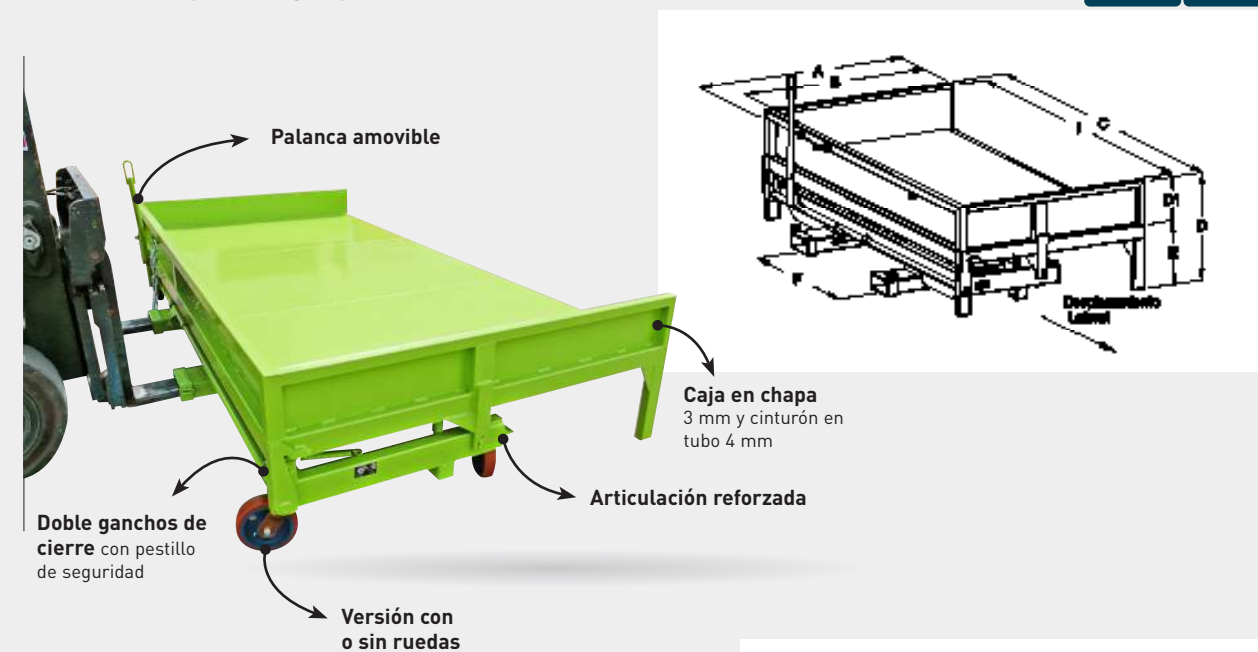
Capacidad dm ³	Carga Kg	Ruedas Ø	A	B	C	I	D	D1	E	F	Peso kg	Ref. pintada
1150	1200	-	1470	1280	1125	1000	1230	930	315	740	197	BCP11000
1150	1200	150	1550	1280	1125	1000	1340	930	430	350	210	BCP11151
1365	1200	-	1470	1280	1325	1200	1230	930	315	740	210	BCP13000
1365	1200	150	1550	1280	1325	1200	1340	930	430	550	224	BCP13151
1700	1200	-	1470	1280	1325	1200	1460	1160	315	740	228	BCP16000
1700	1200	150	1550	1280	1325	1200	1570	1160	430	550	240	BCP16151
2000	1200	-	1470	1280	1525	1400	1460	1160	315	740	240	BCP19000
2000	1200	150	1550	1280	1525	1400	1570	1160	430	740	253	BCP19151

Cotas indicadas en mm excluyendo opciones y sin compromiso.

CONTENEDOR BASCULANTE ABIERTO - CARGAS PESADAS

SQ

Para esqueletos de recortes y productos planos.
Accionamiento automático.
Reforzado para cargas pesadas.



Gama estándar para formato chapa de 1000 x 2000 - 1250 x 2500 - 1500 x 3000 (formatos y cargas por encargo).



CARACTERÍSTICAS

- Capacidad de 580 a 990 dm³
- Accionamiento automático del basculamiento por contacto y manual con palanca
- Toma horquillas carretilla en acoplamientos esp.5 mm sección interior 170 x 70 mm y distancia entre ejes 900 mm (F) modificables por encargo
- Modelo sin ruedas sin pasaje transpaleta entre los acoplamientos
- Modelo sobre ruedas, equipado con 2 fijas y 2 giratorias de hierro fundido/poliuretano montadas bajo el chasis - desplazamiento lateral
- Opciones por encargo

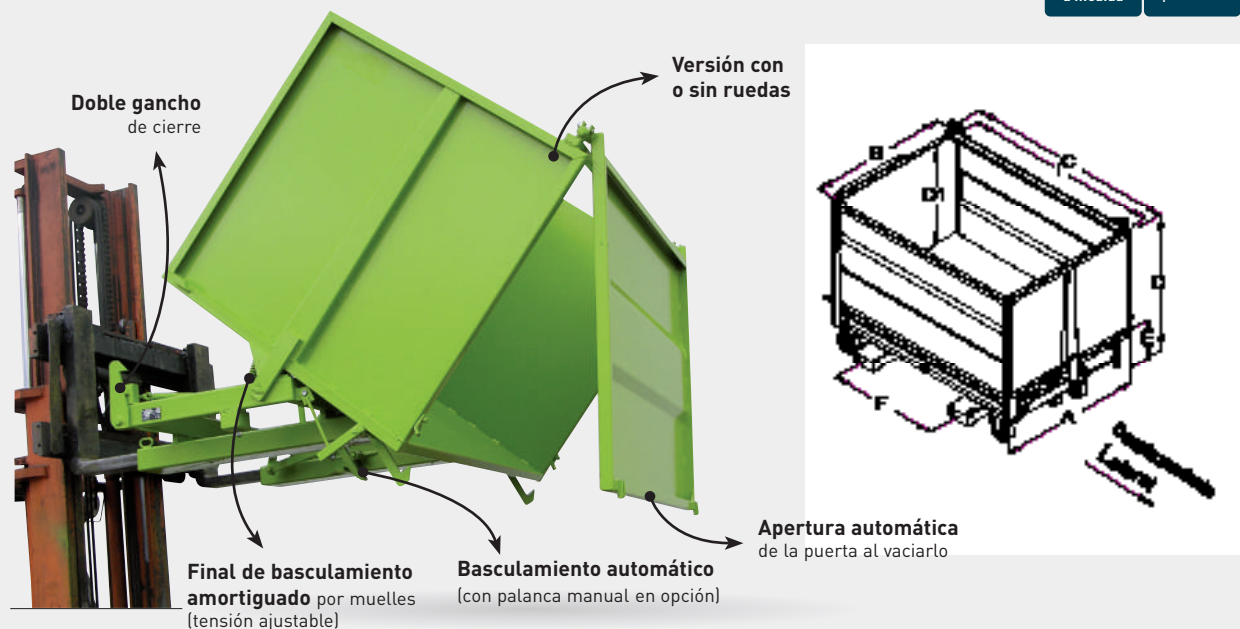
Capacidad litros	Carga Kg	Ruedas Ø	A	B	C	I	D	D1	E	F	CDG horquillas	Peso kg	Ref. pintada
580	2500	-	1295	1100	2230	2100	620	250	370	900	920	320	SQP06000
580	2250	160	1295	1100	2230	2100	715	250	465	900	920	340	SQP06162
880	2500	-	1535	1350	2730	2600	620	250	370	900	940	396	SQP09000
880	2250	160	1535	1350	2730	2600	715	250	465	900	940	417	SQP09162
990	3000	-	1785	1600	3230	3100	570	200	370	900	920	470	SQP10000
990	2800	200	1785	1600	3230	3100	710	200	510	900	920	507	SQP10202

Cotas indicadas en mm excluyendo opciones y sin compromiso.

CONTENEDOR BASCULANTE CON PUERTA FRONTAL

BN

Mínimas dimensiones, máxima capacidad.
Ideal para recogida de recortes de madera, serrín, cortezas, sacos...



CARACTERÍSTICAS

- Capacidad 1000 a 4800 litros
- Caja reforzada de chapa doblada 3 mm con largueros laterales y pliegues
- Ángulo de caja al final del vaciado : 43°
- Basculamiento con palanca manual
- Pestillos de seguridad en la palanca y en la puerta para evitar cualquier accionamiento accidental
- Toma carretilla en acoplamiento sección interior 170 x 70 mm y distancia entre ejes (F) modificable por encargo
- Modelo sin ruedas con toma transpaleta entre los acoplamientos
- Modelo sobre ruedas con 2 fijas y 2 giratorias con pasamanos
- Entregado con 1 cadena de seguridad
- Opciones por encargo

Capacidad litros	Carga Kg	Ruedas Ø	A	B	C	I	D	D1	F	Peso kg	Ref. pintada
1000	2000	-	1240	1030	1400	1250	1160	772	900	260	BNP10000
1000	1800	160P	1240	1030	1445	1250	1260	772	600	276	BNP10161
1200	2000	-	1240	1030	1650	1500	1160	772	900	286	BNP12000
1200	1800	160P	1240	1030	1700	1500	1260	772	850	300	BNP12161
1570	2000	-	1200	1000	1650	1500	1425	1040	900	320	BNP15000
1570	1800	160P	1200	1000	1700	1500	1525	1040	850	337	BNP15161
2100	2000	-	1200	1000	2150	2000	1425	1040	900	375	BNP20000
2100	1800	160P	1200	1000	2200	2000	1525	1040	900	390	BNP20161
2700	2500	-	1520	1300	2150	2000	1435	1040	900	430	BNP27000
2700	2400	200F	1520	1300	2200	2000	1565	1040	900	460	BNP27202
3500	2800	-	1520	1300	2150	2000	1715	1330	900	487	BNP35000
3500	2400	200F	1520	1300	2200	2000	1855	1330	900	519	BNP35202
4800	3500	-	2100	1795	2165	2000	1740	1330	900	614	BNP50000

Ruedas : P=alu/poliuretano, F=hierro fundido - Cotas indicadas en mm excluyendo opciones y sin compromiso.

LAS OPCIONES LAS FUNCIONES DE USO



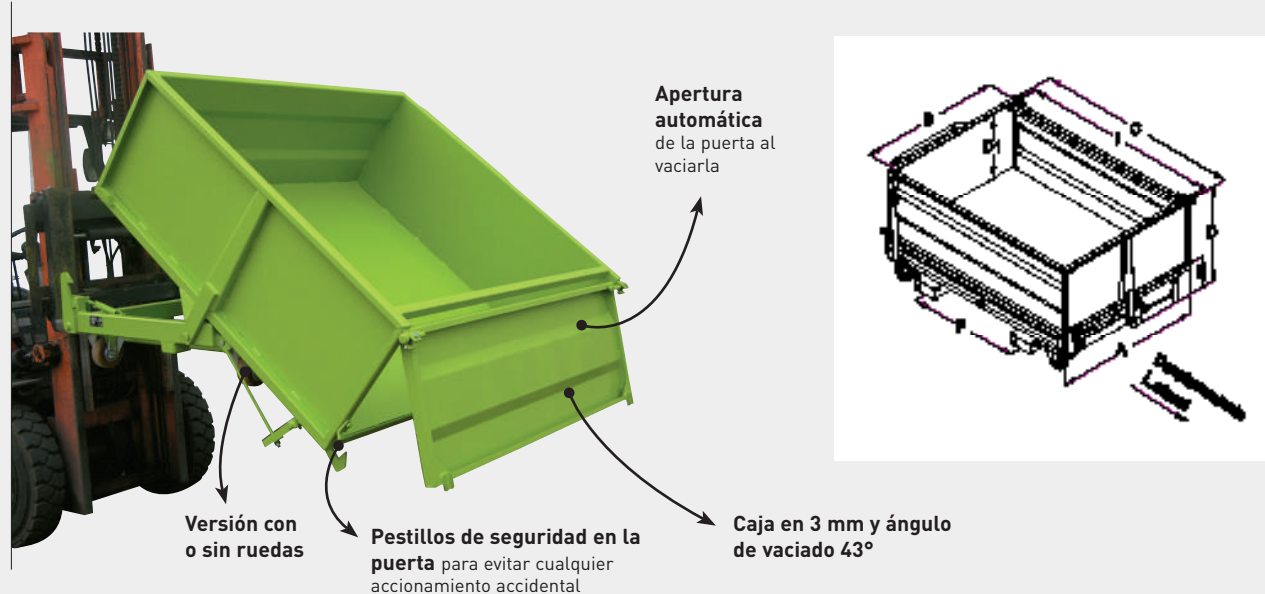
CONTENEDOR BASCULANTE ALTURA REDUCIDA Y PUERTA FRONTAL

BS

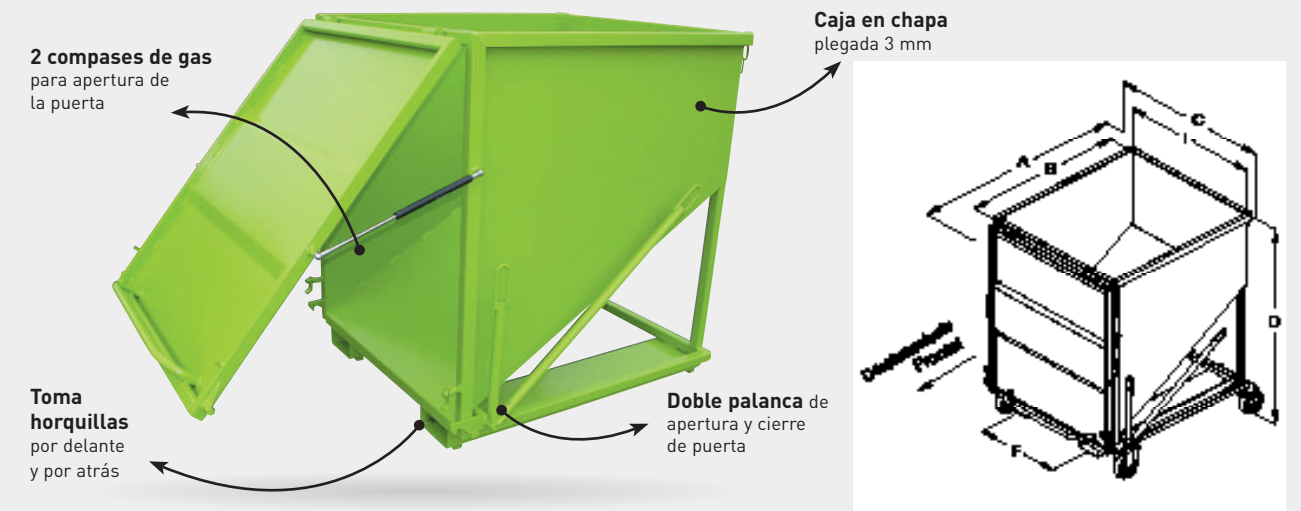
CONTENEDOR CON FONDO INCLINADO Y PUERTA FRONTAL

FP

Altura mesa de trabajo.
Para recogida de recortes de madera, vidrio, serrín, polvo.



Vaciado en muelle, sobre fosa o a partir de un vehículo con plataforma.
Manutención con o sin carretilla elevadora.
Fondo inclinado a 120°.



Versión con o sin ruedas



CARACTERÍSTICAS

- Capacidad 410 a 1300 litros
- Basculamiento con palanca manual (accionamiento automático por encargo)
- Final de basculamiento amortiguado por muelles (tensión ajustable)
- Toma carretilla en acoplamientos sección interior 170 x 70 mm y distancia entre ejes (F) modificable por encargo
- Pestillo de seguridad sobre la palanca
- Modelo sin ruedas o sobre ruedas con 2 fijas y 2 giratorias aluminio / poliuretano con pasamanos
- Opciones : tapa con apertura circular y puerta estancia, ventana de visualización...

Capacidad litros	Carga Kg	Ruedas Ø	A	B	C	I	D	D1	F	Peso kg	Ref. pintada
410	1500	-	1000	814	1150	1000	780	495	730	168	BSP05000
410	1200	125	1000	814	1195	1000	850	495	380	180	BSP05121
660	1500	-	1200	1030	1400	1250	780	495	900	210	BSP07000
660	1200	125	1200	1030	1445	1250	850	495	630	223	BSP07121
790	1500	-	1250	1030	1650	1500	780	495	900	230	BSP09000
790	1200	125	1250	1030	1695	1500	850	495	850	243	BSP09121
990	1500	-	1510	1296	1650	1500	780	495	900	268	BSP11000
990	1200	125	1510	1296	1695	1500	850	495	850	280	BSP11121
1050	1500	-	1250	1030	2150	2000	780	495	900	279	BSP12000
1050	1200	125	1250	1030	2200	2000	850	495	900	290	BSP12121
1300	2000	-	1510	1296	2150	2000	780	495	900	318	BSP16000
1300	1200	150	1510	1296	2200	2000	890	495	900	330	BSP16151

Cotas indicadas en mm excluyendo opciones y sin compromiso.

CARACTERÍSTICAS

- Capacidad 500 a 2000 litros
- Doble palanca de apertura y cierre de puerta
- Empuñadura de manutención para facilitar el cierre de la puerta
- Sección int. acoplamientos y distancia entre ejes (F) modificables por encargo
- Modelo sin ruedas con toma transpaleta entre los acoplamientos
- Modelo sobre ruedas, equipado con 2 fijas y 2 giratorias aluminio/poliuretano con pasamanos - desplazamiento frontal
- Entregado con 1 cadena de seguridad
- Fabricación a medida (gran volumen para centros de selección...), consúltenos
- Desbloqueo automático de puertas opcional

Capacidad litros	Carga Kg	Ruedas Ø	A	B	C	I	D	F	Sección acoplamientos interior	Peso kg	Ref. pintada
500	1500	-	1335	1160	1180	1000	900	740	170 x 70	177	FPP05000
500	1200	150	1420	1160	1195	1000	1010	580	170 x 70	186	FPP05151
1000	2000	-	1335	1160	1180	1000	1340	740	170 x 70	227	FPP10000
1000	1800	160	1418	1160	1195	1000	1455	580	170 x 70	240	FPP10161
1520	2000	-	1336	1160	1680	1500	1355	740	170 x 70	279	FPP15000
1520	1800	160	1418	1160	1690	1500	1470	740	170 x 70	290	FPP15161
2000	2000	-	1336	1160	2180	2000	1355	740	170 x 70	338	FPP20000
2000	1800	160	1418	1160	2190	2000	1470	740	170 x 70	350	FPP20161

Cotas indicadas en mm excluyendo opciones y sin compromiso.

VOLQUETE CON FONDO ABATIBLE CON SEGURIDAD EN CAJAS DE TOPE



CONTENEDOR CON FONDO ABATIBLE CON ESTRIBOS ARTICULADOS



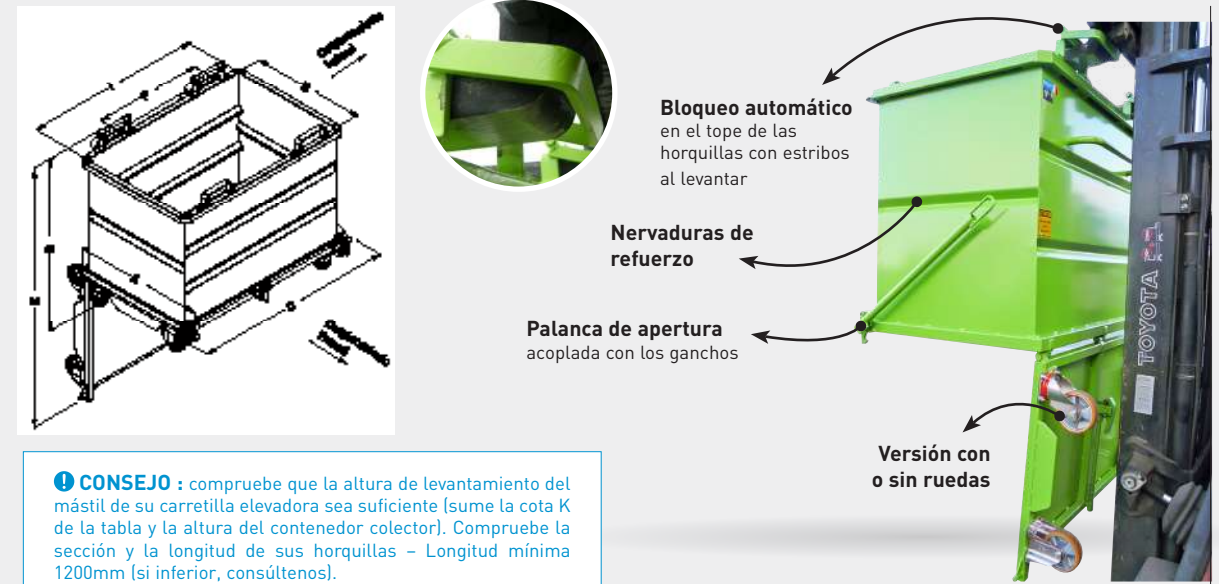
Evacuación total por el fondo.
La mejor relación dimensiones/volumen.
Seguridad en los talones de horquillas – Modelo patentado,
sin riesgo de desprendimiento.



CONSEJO : compruebe que la altura de levantamiento del mástil de su carretilla elevadora sea suficiente (suma la cota K de la tabla y la altura del contenedor colector). Compruebe la sección y la longitud de sus horquillas – Longitud mínima 1200mm (si inferior, consúltenos).



Evacuación total por el fondo.
La mejor relación dimensiones/volumen.
Accionamiento automático.



CONSEJO : compruebe que la altura de levantamiento del mástil de su carretilla elevadora sea suficiente (suma la cota K de la tabla y la altura del contenedor colector). Compruebe la sección y la longitud de sus horquillas – Longitud mínima 1200mm (si inferior, consúltenos).



CARACTERÍSTICAS

- Capacidad de 515 a 2075 litros
- Toma horquillas superior en pasadores sección int. 160 x 60 y distancia entre ejes (F) 700 mm
- Palanca de apertura acoplada a los ganchos de cierre
- Accionamiento automático por contacto y manual por palanca
- Pestillo de seguridad para evitar accionamiento accidental
- Modelo sobre zócalo con pasaje transpaleta
- Modelo sobre ruedas con 2 fijas y 2 giratorias con pasamanos.
 - Desplazamiento frontal excepto 2075 litros desplazamiento lateral
- Fabricación especial o versión reforzada, consúltenos

Capacidad litros	Carga Kg	Ruedas Ø	A	B	C	I	D	K	Peso kg	Ref. pintada
515	1500	-	1010	800	1145	1000	880	1620	125	CAP05000
515	1200	125N	1005	800	1145	1000	930	1620	130	CAP05120
830	1500	-	1000	800	1395	1250	1070	1810	155	CAP08000
830	1200	125N	1005	800	1395	1250	1120	1810	160	CAP08120
1000	1500	-	1010	800	1345	1200	1280	2020	165	CAP10000
1000	1200	150P	1005	800	1345	1200	1380	2020	175	CAP10151
1400	1500	-	1100	900	1395	1250	1425	2265	185	CAP14000
1400	1200	150P	1105	900	1395	1250	1520	2265	195	CAP14151
2075	2000	-	1220	1000	1945	1800	1390	2350	255	CAP20000
2075	1800	160P	1225	1000	1980	1800	1490	2350	267	CAP20161

Ruedas : N=nilón , P=Alu-poliuretano - Cotas indicadas en mm excluyendo opciones y sin compromiso.

CARACTERÍSTICAS

- Capacidad de 515 a 2075 litros
- Toma horquillas superior en pasadores sección int. 200 x 65 y distancia entre ejes (F) 780 mm
- Caja de chapa doblada 2 mm con nervadura y fondo en 3 mm con marco de tubo
- Cinturón superior reforzado con borde 3 pliegues anticorte
- Pestillo de seguridad para evitar accionamiento accidental
- Modelo sobre zócalo con pasaje transpaleta
- Modelo sobre ruedas con 2 fijas y 2 giratorias con pasamanos. - Desplazamiento frontal excepto 2075 litros desplazamiento lateral
- Fabricación especial o versión reforzada, consúltenos
- Opciones página p.40

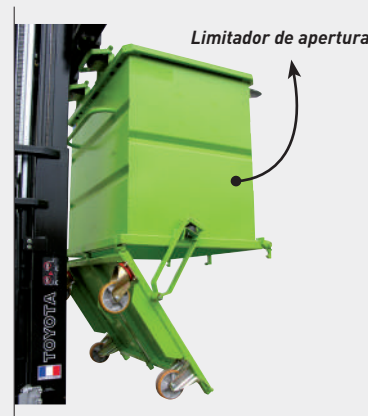
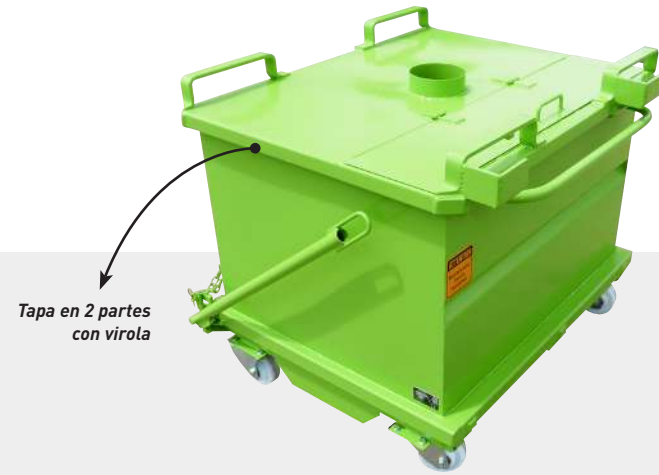
Capacidad litros	Carga Kg	Ruedas Ø	A	B	C	I	D	K	Peso kg	Ref. pintada
515	1500	-	1000	800	1145	1000	920	1620	125	FAP05000
515	1200	125N	1005	800	1145	1000	970	1620	130	FAP05120
830	1500	-	1000	800	1395	1250	1110	1810	155	FAP08000
830	1200	125N	1005	800	1395	1250	1165	1810	160	FAP08120
1000	1500	-	1000	800	1345	1200	1320	2020	165	FAP10000
1000	1200	150P	1005	800	1345	1200	1420	2020	175	FAP10151
1400	1500	-	1100	900	1395	1250	1465	2265	185	FAP14000
1400	1200	150P	1105	900	1395	1250	1565	2265	195	FAP14151
2075	2000	-	1220	1000	1945	1800	1430	2350	255	FAP20000
2075	1800	160P	1225	1000	1980	1800	1530	2350	267	FAP20161

Ruedas : N=nilón , P=Alu-poliuretano - Cotas indicadas en mm excluyendo opciones y sin compromiso.

LAS OPCIONES

LAS FUNCIONES DE USO

FAP CAP

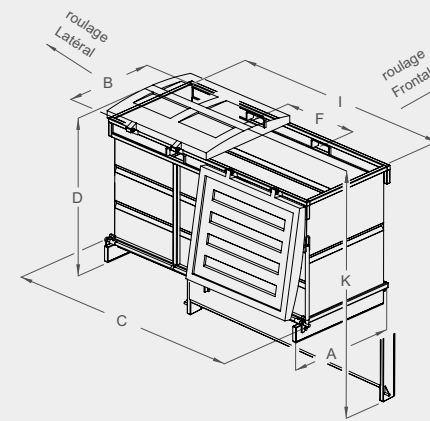


VOLQUETE CON FONDO ABATIBLE

ESENCIAL - CARGA ADMISIBLE 1000 KG



Económico.
Simplicidad, fiabilidad.



Cinturón superior reforzado con bordes 3 pliegues y refuerzos bajo las bucles

Accionamiento por palanca

Pestillo de seguridad

Versión sobre pies o sobre ruedas



CONSEJO : compruebe que la altura de levantamiento del mástil de su carretilla elevadora sea suficiente (suma la cota K de la tabla y la altura del contenedor colector). Compruebe la sección y la longitud de sus horquillas - Longitud mínima 1200mm (si inferior, consúltenos).



Desplazamiento frontal estándar



Modelo sobre pies con pasaje transpaleta



Opción tapa articulada

CARACTERÍSTICAS

- 3 capacidades: 500, 800, 1000 litros
- Caja en chapa plegada 2 mm con ángulos reforzados
- Toma horquillas superior en pasadores sección interior 200 x 80 mm y distancia entre ejes (F) 700 mm
- Modelo sobre zócalo con toma transpaleta
- Modelo sobre ruedas equipados de 2 fijas + 2 giratorias Ø125 nilón (desplazamiento frontal)
- Entregado con cadena de seguridad

Capacidad litros	Carga Kg	Ruedas Ø	A	B	C	I	D	K	Peso kg	Ref. pintada
500	1000	-	865	750	1335	1185	735	1405	90	FEP05000
500	1000	125N	865	750	1335	1185	800	1405	98	FEP05120
800	1000	-	865	750	1335	1185	1125	1792	110	FEP08000
800	1000	125N	865	750	1335	1185	1185	1792	118	FEP08120
1000	1000	-	865	750	1335	1185	1345	2012	125	FEP10000
1000	1000	125N	865	750	1335	1185	1405	2012	133	FEP10120

Cotas indicadas en mm excluyendo opciones y sin compromiso.

CONTENEDOR CON FONDO ABATIBLE CON TAPA POLIURETANO

FAP-C

CONTENEDOR AGREGADOS REFORZADO CON FONDO ABATIBLE

FOP

FIP

FMP

2 capacidades 1280 litros y 2570 litros con o sin ruedas.
Con bloqueo automático sobre horquillas y limitadores de apertura.
Entregado con o sin tapa amarillo por encargo (nuevas referencias).

Modelo CAP

Toma horquillas superior en pasadores sección int. 160 X 60 y distancia entre ejes (F) 700 mm.



Seguridad en cajas con tope, **mantenimiento total** por translación del delantal

Versión sin ruedas con pasaje para transpaleta

2 limitadores de apertura

Modelo FAP

Toma horquillas superior en pasadores sección int. 200 X 65 y distancia entre ejes (F) 780 mm.



Seguridad en estribos articulados, **bloqueo automático** al talón de horquillas al levantar

Versión sobre ruedas con 2 fijas + 2 giratorias alu-poliuretano

Accionamiento automático por contacto y manual por palanca

Apilable.
Carga 2T.
Ideal para entrega de arena, grava, tierra...



Modelo FOP

Vaciado toma horquillas superior en pasaje integrado



Toma con grúa posible con los 4 bucles de ángulo (en opción)

Modelo FIP

Vaciado únicamente por anillo toma grúa



Modelo FMP

Toma mixta FOP + FIP



CONSEJO : compruebe que la altura de levantamiento del mástil de su carretilla elevadora sea suficiente (suma la cota K de la tabla y la altura del contenedor colector). Compruebe la sección y la longitud de sus horquillas – Longitud mínima 1200mm (si inferior, consúltenos).

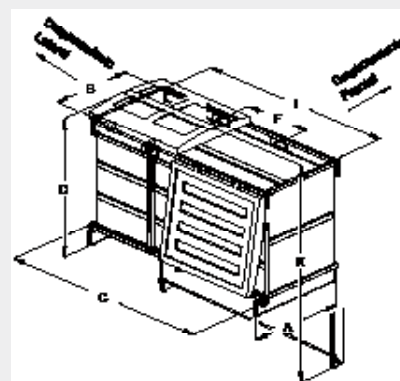
Capacidad : 500 y 1000 litros para cada modelo - Versión sobre zócalo - Versión pintada o galvanizada posible



1280 litros con tapa 1 parte

Contenedor de chapa nervurada, esp. 2 mm y fondo 3 mm

2 tapas sobre el modelo 2570 litros



Capacidad litros	Carga Kg	Ruedas Ø	Sentido de desplazamiento	A	B	C	I	D	K	Peso kg	Ref. FAP pintada	Ref. CAP pintada
1280	1500	-	-	1235	950	1350	1150	1450	2200	210	FAP13000	CAP13000
1280	1200	150	Fr	1235	950	1350	1150	1550	2200	220	FAP13151	CAP13151
2570	2000	-	-	1220	950	2500	2300	1450	2200	340	FAP25000	CAP25000
2570	1800	160	La	1220	950	2530	2300	1550	2200	350	FAP25161	CAP25161

Cotas indicadas en mm excluyendo opciones y sin compromiso.



Señal de carga 1/2 m³ a la altura de la nervadura central

Versión especial con asa articulada abatible

FOP 1m³ apilados

CARACTERÍSTICAS

- Conjunto robusto de chapa plegada 3 mm
- Protección del sistema de cierre
- Apertura con palanca de mando manual maniobrable a distancia con pestillo de seguridad
- Pasaje inferior para horquillas carretilla o transpaleta sobre los 4 lados
- Montaje posible sobre ruedas por encargo

Capacidad litros	Carga Kg	Lateral		Frontal		Altura total	Peso kg	Ref. pintada
		total	interior	total	interior			
500	2000	920	800	1335	1200	760	150	FOP05000
1000	2000	920	800	1335	1200	1290	205	FOP10000
500	2000	920	800	1335	1200	785	138	FIP05000
1000	2000	920	800	1335	1200	1310	190	FIP10000
500	2000	920	800	1335	1200	805	150	FMP05000
1000	2000	920	800	1335	1200	1330	210	FMP10000

Cotas indicadas en mm excluyendo opciones y sin compromiso.

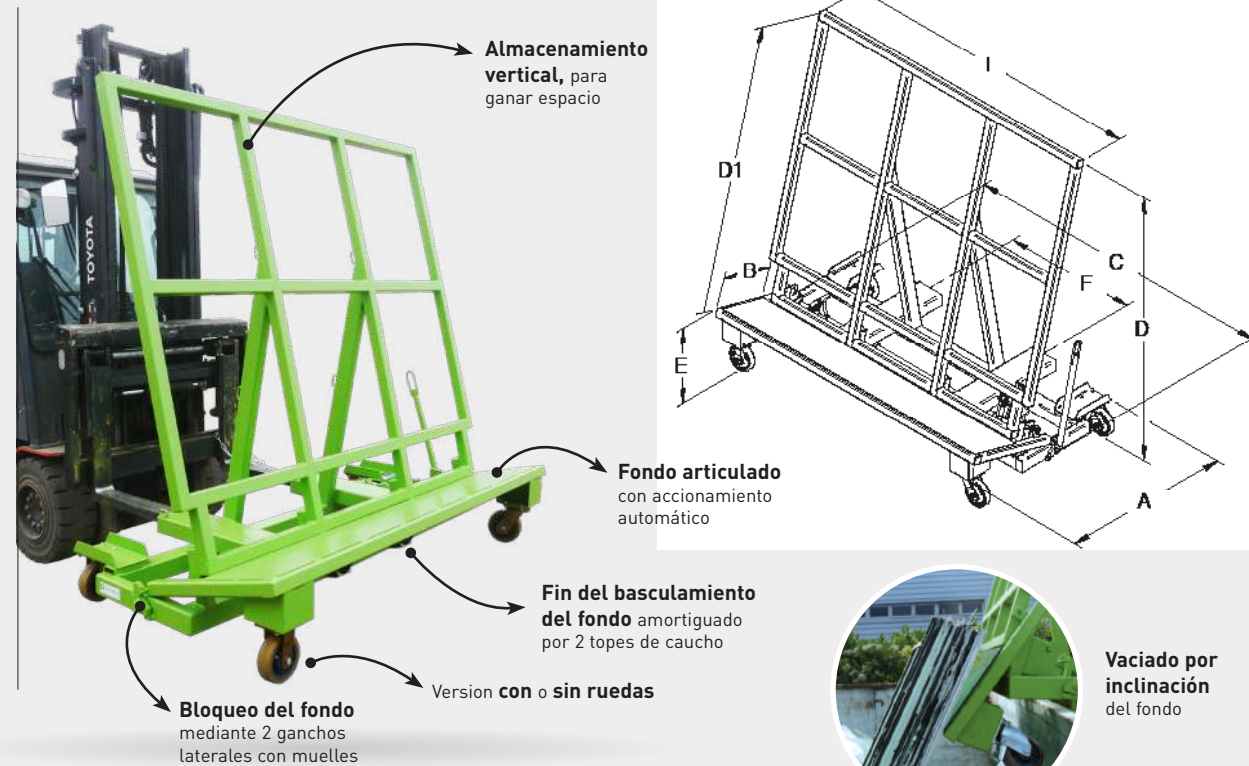
CABALLETE CON FONDO ABATIBLE

SF

VOLQUETE PARA CARRETILLA TELESCÓPICA

BT

Almacenamiento vertical para esqueletos de chapa, placas, vidrieras.
Manipulación en pequeño perímetro.



CARACTERÍSTICAS

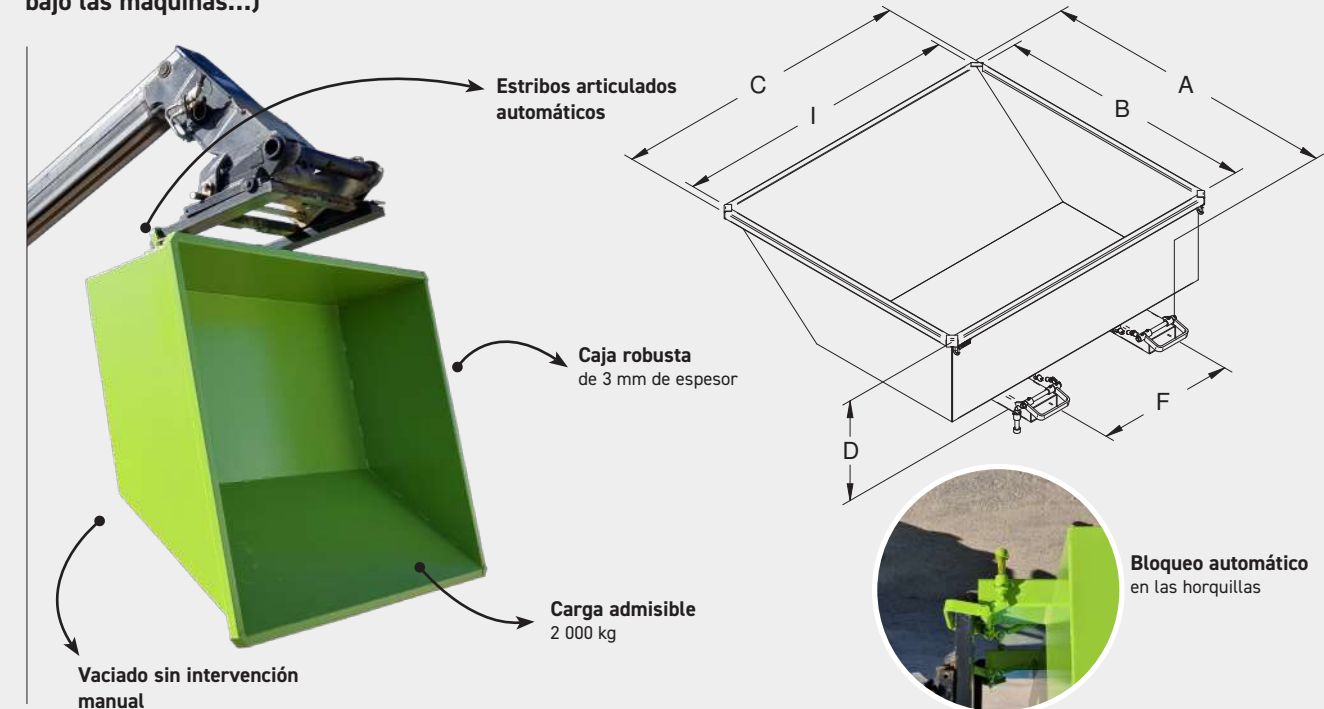
- Carga útil 2000 kg
- Pestillo de seguridad para evitar accionamientos intempestivos
- Accionamiento automático mediante contacto (que sirve de antideslizamiento) y manual con palanca
- Toma carretilla en acoplamientos y distancia entre ejes (F) modificables por encargo
- Modelo sobre zócalo con toma transpaleta
- Modelo sobre ruedas con 2 fijas y 2 giratorias Ø160 de fundición/poliuretano - desplazamiento lateral
- Entregado con una cadena de seguridad

Carga Kg	A	B	C	I	D	D1	E	F	Sección acoplamiento interior	Peso kg	Ref. pintada
2000	1100	354	2100	2000	1980	1740	386	880	170 x 70	225	SFP20000
2000	1100	354	2100	2000	1980	1740	386	880	170 x 70	245	SFP20162

Cotas indicadas en mm excluyendo opciones y sin compromiso.



Vaciado únicamente por inclinación de las horquillas
Altura reducida
Bloqueo automático en los talones de las horquillas
Adaptado a las aplicaciones bajas (escombros, mortero, orujo bajo la prensa, residuos bajo las máquinas...)



CARACTERÍSTICAS

- Capacidades: 675 - 1 000 - 1 200 litros
- Caja en chapa plegada de 3 mm
- Vertido delantero para facilitar el vaciado
- Basculamiento por inclinación del mástil de la carretilla telescópica
- Seguridades automáticas en los talones de las horquillas por horquillas ISO sin desplazador hidráulico (espesor máximo 50 mm)
- Sin paso transpalet
- Acoplamiento cerrado, toma telescópica y distancia entre ejes (F) modificables por encargo
- Por seguridad, está prohibido sacudir el volquete en posición vertical
- Opciones: Caja estanca, toma de grúa en 4 bucles de ángulo, versión galvanizada
- Fabricación a medida - Consúltenos

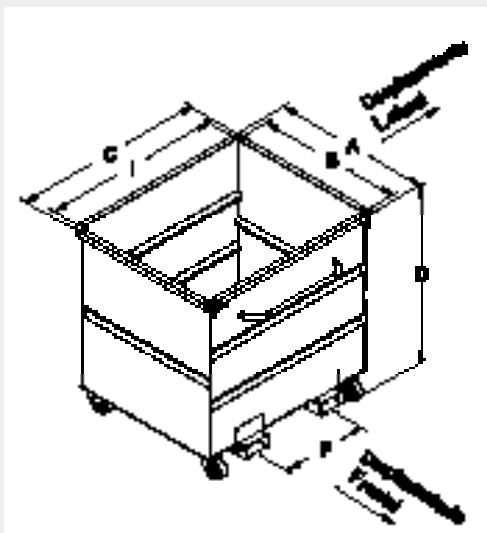
Capacidad litros	Carga kg	A	B	C	I	D	F	Acoplamiento sección int.	Peso kg	Ref. pintada
675	1500	1730	1494	1200	1120	590	800	170 x 70	145	BTP07000
1000	2000	1730	1494	1745	1660	590	800	170 x 70	175	BTP10000
1200	2000	1730	1494	2080	1995	590	800	170 x 70	193	BTP12000

Dimensiones indicadas en mm, excluyendo opciones y sin compromiso.

CONTENEDOR PARA CARRETILLA CON CABEZAL ROTATIVO

BR

Vaciado integral por volteo.
Económico.
Práctico.



LAS OPCIONES LAS FUNCIONES DE USO

Toma Horquillas 4 lados y tapa abatible



Volquete abierto a medida



Versión galvanizada con tapa



Especial con postigo deslizante en aluminio lacado



Opción decantación



CARACTERÍSTICAS

- Capacidad de 500 a 2000 litros
- Caja de chapa doblada con nervaduras 2 mm
- Toma horquillas en acoplamiento 170 x 70 mm int. y distancia entre ejes (F) modificables por encargo
- Modelo sin ruedas con toma transpaleta entre los acoplamiento
- Modelo sobre ruedas con 2 fijas y 2 giratorias Ø125 aluminio/poliuretano con pasamanos
- Entregado con una cadena de seguridad
- Fabricación a medida, consúltenos

Capacidad litros	Carga Kg	Ruedas Ø	Sentido de desplazamiento	A	B	C	I	D	F	Peso kg	Ref. pintada
500	1500	-	-	890	775	1285	1200	635	740	97	BRP05000
500	1200	125	Fr	960	775	1285	1200	710	500	110	BRP05121
1000	1500	-	-	890	775	1285	1200	1175	740	130	BRP10000
1000	1200	125	Fr	960	775	1285	1200	1245	500	145	BRP10121
1250	1500	-	-	1100	975	1285	1200	1170	740	150	BRP12000
1250	1200	125	Fr	1160	975	1285	1200	1240	500	165	BRP12121
1500	1500	-	-	1100	975	1560	1475	1140	740	164	BRP15000
1500	1200	125	La	1100	975	1650	1475	1210	740	178	BRP15121
2000	1500	-	-	1100	975	1560	1475	1485	740	190	BRP20000
2000	1200	125	La	1100	975	1650	1475	1560	740	207	BRP20121

Cotas indicadas en mm excluyendo opciones y sin compromiso.

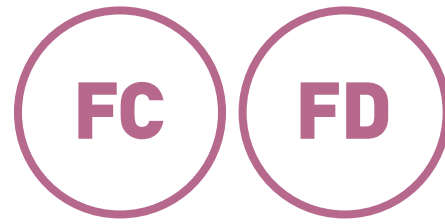
TOLVAS

TOLVAS

FC/FD	Tolva con casco	50
FG	Tolva con guillotina	52
FT	Tolva con fondo abatible	53
TB-F	Tolvas de llenado Big-Bag sobre pies	54
TB-L	Tolvas de llenado y elevación Big-Bag	55
TSS	Tolvas a medina	56

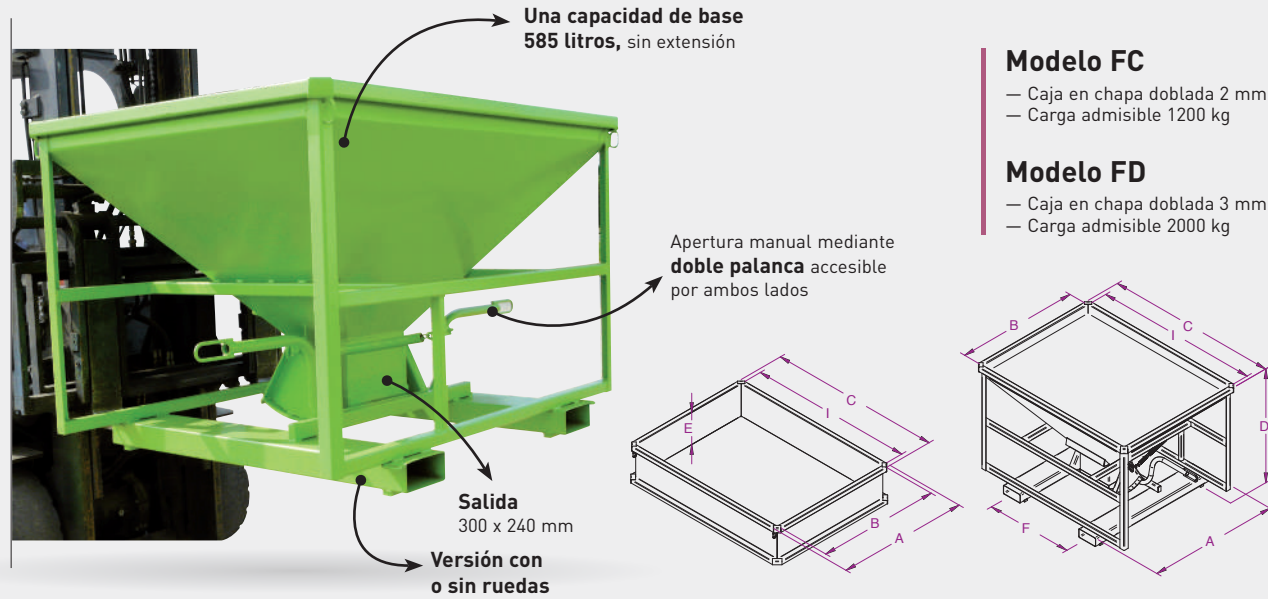


TOLVA CON CASCO



LAS OPCIONES LAS FUNCIONES DE USO

Evacuación central mediante trampa con casco.
Adaptable para todo tipo de pulverulentos, desde polvo a gravilla.
Vertido regulado.

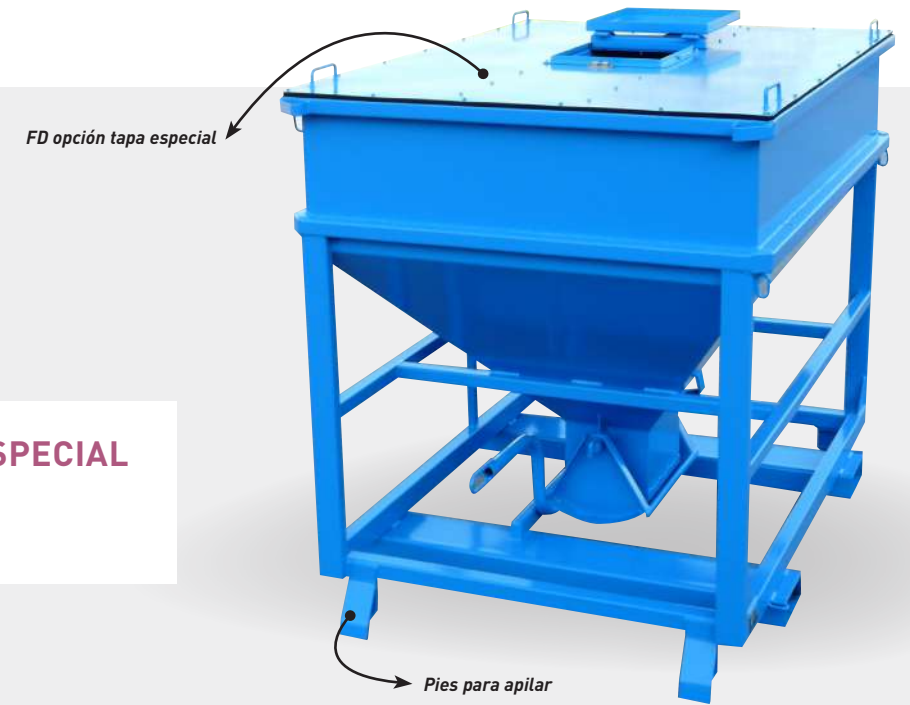


CARACTERÍSTICAS

- Una capacidad de base 585 litros y 2 extensiones adaptables que aumentan la capacidad de la tolva a 1085 o 1585 litros
- Flujo de evacuación controlado, muelles de retorno en el casco
- Articulación del casco montada sobre cojinetes
- Toma carretilla en acoplamiento sección int. 170 x 70 y distancia entre ejes (F) 850 mm - modificables por encargo
- Modelo sobre zócalo con toma transpaleta - Apilable
- Modelo sobre ruedas con 2 fijas y 2 giratorias Ø125 de aluminio/poliuretano en la tolva FC y Ø160 de fundición/ poliuretano en la tolva FD con pasamanos, desplazamiento lateral
- Fabricación a medida, consúltenos

	Capacidad litros	Montaje sobre	A	B	C	I	D	E	Peso kg	Ref. pintada
Modelo FC : Tolva esp. 2 mm										
Tolva Carga 1200 kg	585	-	1200	1120	1580	1500	1050	-	150	FCP05000
Extensión	para 1085 L	-	1225	1120	1605	1500	-	300	40	REP20000
	para 1585 L	-	1225	1120	1605	1500	-	600	65	REP25000
Modelo FD : Tolva esp. 3 mm										
Tolva Carga 2000 kg	585	-	1200	1120	1580	1500	1050	-	205	FDP05000
Extensión	para 1085 L	-	1225	1120	1605	1500	-	300	60	REP30000
	para 1585 L	-	1225	1120	1605	1500	-	600	100	REP35000

Cotas indicadas en mm excluyendo opciones y sin compromiso.



FABRICACIÓN ESPECIAL A MEDIDA

Ver página 56



FD realizada con ganchos para Big-Bag



Versión acero inoxidable 585 L



Versión acero inoxidable gran volumen a medida



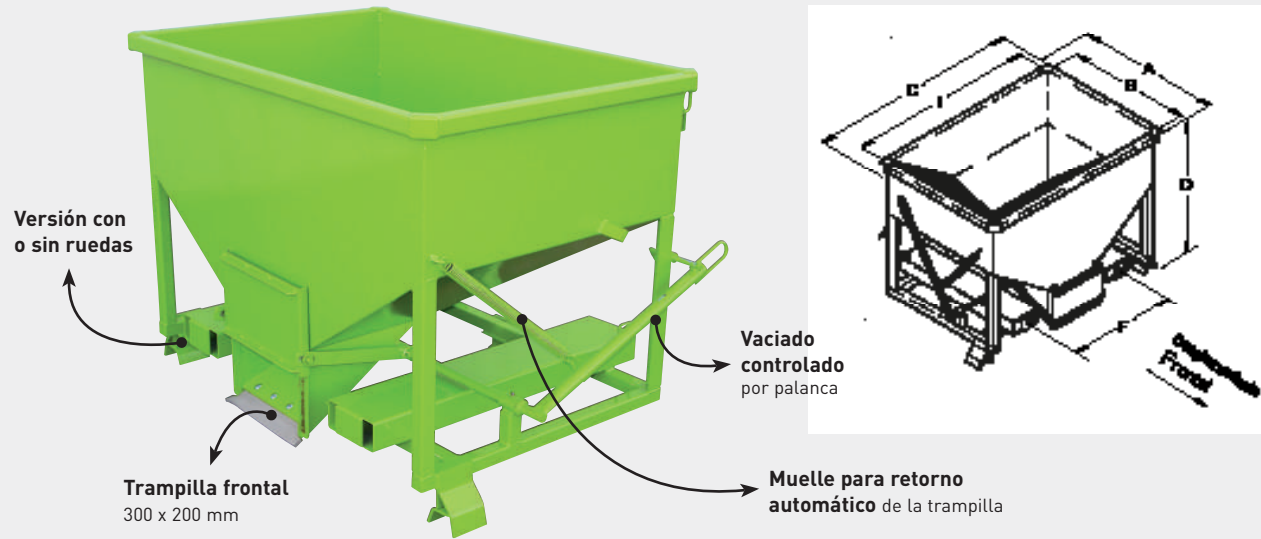
TOLVA CON GUILLOTINA

FG

TOLVA CON FONDO ABATIBLE

FT

Transporte y distribución de pulverulentos, grava, arena...
Vaciado centralizado por trampilla.
Descarga total o parcial.



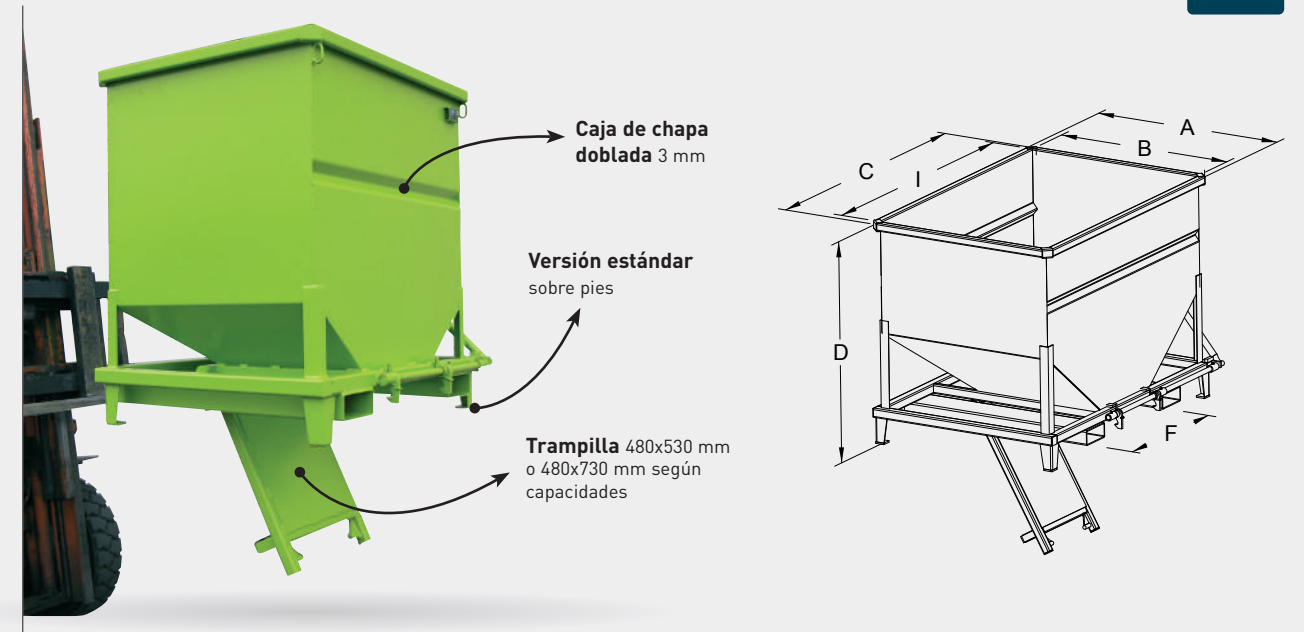
CARACTERÍSTICAS

- Capacidad 500 a 1400 litros
- Caja de chapa doblada 3 mm
- Vaciado total por bloqueo de la palanca
- Apilable (para versión sobre pies)
- Toma carretilla en acoplamiento sección interior 170 x 70 y distancia entre ejes (F) 700 mm modificables por encargo
- Modelo sobre pies, con toma transpaleta
- Entregado con 1 cadena de seguridad
- Modelo sobre ruedas, equipado con 2 fijas y 2 giratorias Ø125 aluminio/poliuretano con pasamanos - desplazamiento frontal
- Fabricación especial por encargo
- Opciones : bloqueo de apertura de trampilla con muescas pre ajustadas, estanqueidad para líquidos (guillotina específica)

Capacidad litros	Carga Kg	Ruedas Ø	A	B	C	I	D	F	Peso kg	Ref. pintada
500	1000	-	920	800	1340	1200	970	700	160	FGP05000
500	1000	125	980	800	1340	1200	1030	700	170	FGP05121
750	1300	-	920	800	1340	1200	1230	700	185	FGP07000
750	1200	125	980	800	1340	1200	1290	700	195	FGP07121
1000	1700	-	1130	1000	1650	1500	1220	700	210	FGP10000
1000	1200	125	1180	1000	1650	1500	1280	700	220	FGP10121
1400	2200	-	1130	1000	1650	1500	1485	700	255	FGP14000
1400	1200	125	1180	1000	1650	1500	1545	700	265	FGP14121

Cotas indicadas en mm excluyendo opciones y sin compromiso.

Vaciado canalizado por trampilla.
Toma inferior con horquillas.



CARACTERÍSTICAS

- Capacidad 750 a 1500 litros
- Vaciado por trampilla inferior :
 - 480 x 530 mm (para 750 y 1000 l)
 - 480 x 730 mm (para 1250 y 1500 l)
- Apertura con palanca de mando manual maniobrable a distancia
- Pestillo de seguridad para evitar cualquier apertura accidental
- Toma carretilla en acoplamiento sección interior 170 x 70 y distancia entre ejes (F) 750 mm
- Entregado con cadena de seguridad
- Fabricación a medida, consúltenos

Capacidad litros	Carga Kg	A	B	C	I	D	F	Peso kg	Ref. pintada
750	1500	950	800	1350	1200	1095	750	195	FTP07000
1000	2000	950	800	1350	1200	1355	750	220	FTP10000
1250	2250	1150	1000	1645	1500	1190	750	250	FTP12000
1500	2500	1150	1000	1645	1500	1355	750	270	FTP15000

Cotas indicadas en mm excluyendo opciones y sin compromiso.

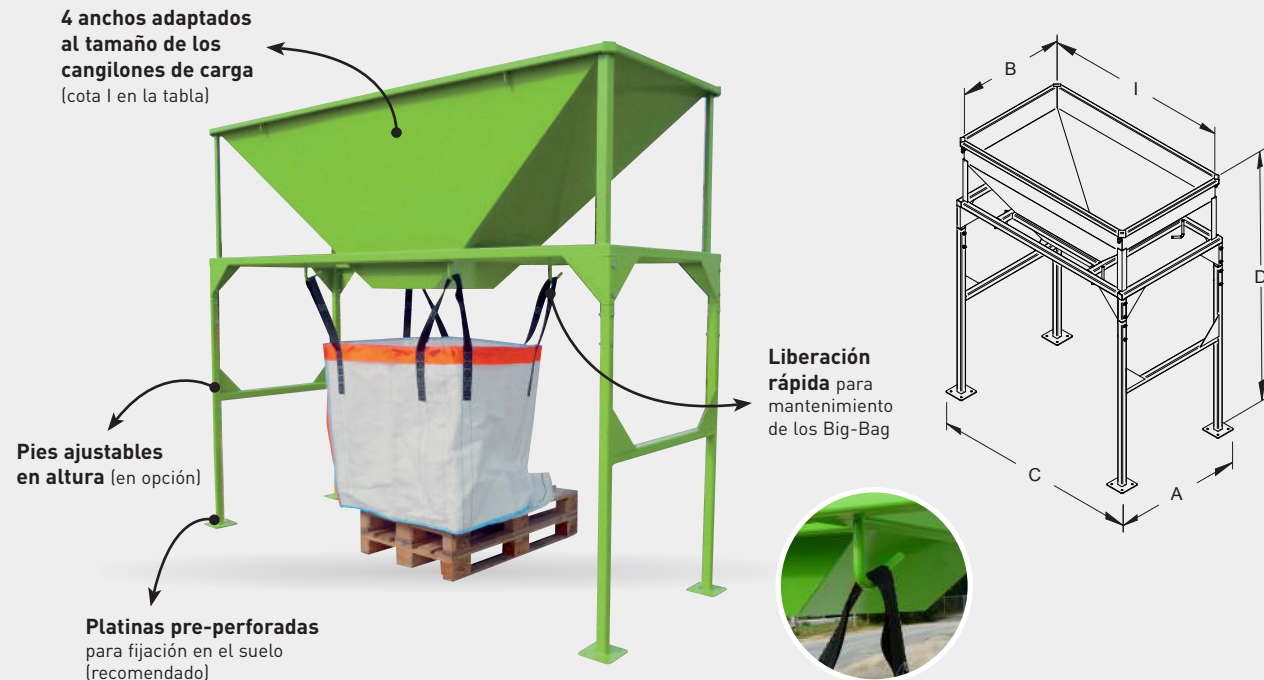
TOLVA DE LLENADO BIG-BAG SOBRE PIES



TOLVA DE LLENADO Y ELEVACIÓN BIG-BAG



Rapidez de llenado de los Big-Bag con cangilón de carga.
Entorno limpio.
2 versiones: pies desmontables o pies fijos



Llenado y mantenimiento de Big-Bag.
3 tamaños.
Admite carga de 2000 kg.
Homologado por organismo de control.

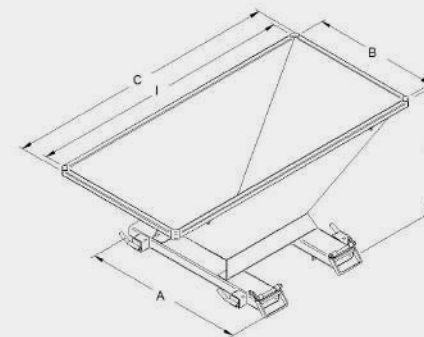


CARACTERÍSTICAS

- Pies tubulares con cartelas de refuerzo
- Tolva de chapa de 3 mm con pliegues de refuerzo
- Salida conducto 500 x 500 mm
- Altura disponible bajo ganchos : 1650 mm
- Modelo TBP05000, estructura simplificada con pies fijos, anchura 1,70m (sin opciones posibles)
- **Precaución** : ponga una paleta debajo del Big-Bag para facilitar su evacuación y nunca suspender la carga en los ganchos
- Opciones : Trampilla doble casco o trampilla corredera para vaciado regulado, según la carga y naturaleza del producto
- Otras dimensiones por encargo

Capacidad litros	Frontal		Lateral		D	Entre-eje ganchos	Peso kg	Ref. pintada
	interior (I)	total (C)	interior (B)	total (A)				
490	1700	1800	1000	1100	2030	1044 x 847	162	TBP05000
830	1700	1900	1000	1200	2355	1044 x 860	221	TBP08000
830	2100	2300	1000	1200	2355	1076 x 840	243	TBP10000
1220	2500	2700	1000	1200	2600	1086 x 846	287	TBP11000
1460	3000	3200	1000	1200	2630	1149 x 845	317	TBP13000

Cotas indicadas en mm excluyendo opciones y sin compromiso.



CARACTERÍSTICAS

- Tolva en chapa de 3 mm con pliegues de refuerzo
- Salida conducto de 500 x 500 mm
- Sección acoplamiento 170 x 55 int. esp.5mm y distancia entre ejes 680 mm
- Distancia entre ejes de los ganchos de 900 x 975 mm

INSPECCIÓN OBLIGATORIA : Antes de su uso, examinar que el accesorio de elevación, la carretilla y su uso sean adecuados entre sí.



Capacidad litros	A	B	C	I	D	F	Peso kg	Ref. pintada
830	1280	1000	1780	1700	870	680	170	TBP28000
830	1280	1000	2180	2100	910	680	176	TBP30000
1460	1280	1000	3080	3000	1140	680	233	TBP33000

Cotas indicadas en mm excluyendo opciones y sin compromiso.

TOLVAS ESPECIALES A MEDIDA



TOLVAS ESPECIALES A MEDIDA



¡ Comuníquenos sus exigencias técnicas y realizaremos sus contenedores a medida !

Mando de apertura por palanca manual o empuñadura para tirar.
Terminado en pintura, galvanizado o inoxidable.
Versión sobre base o ruedas.

Vaciado controlado y canalizado.
Diferentes salidas.



Trampilla guillotina estanca



Trampilla guillotina y salida especial



Tolva para bastones de aspiración especial



Válvula de diafragma



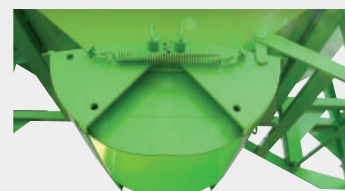
Válvula de mariposa con palanca



Válvula de mariposa con volante



Trampilla con casco sin puerta



Trampilla doble casco



Trampilla corrediza de rodillos exteriores



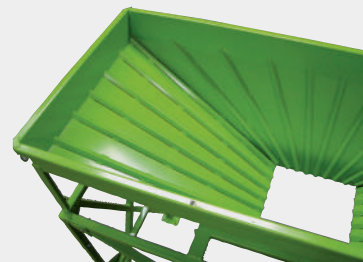
Válvula de bola



Trampilla pivotante articulada



Válvula de cierre



Refuerzos con angulares antipunzonamiento



Guillotina estanca



Tolva con casco toma grúa



Salida redonda, estanca con palanca excéntrica



Trampilla corrediza simple para productos ligeros



Guillotina de regulación de flujos por reductor de ángulo

PALAS Y CANGILONES

PALAS & CANGILONES

GB	Cangilón de llenado de big-bag con trampilla hidráulica - Carga 2T 64-65
GVL	Cangilón granel hidráulico - Carga de 1.5 a 3T 63
GVT	Cangilón granel hidráulico - Carga de 1 a 1.5T 62
PCH	Pala cargadora basculamiento hidráulico 61
PCM	Pala cargadora basculamiento mecánico 60



PALA CARGADORA

BASCULAMIENTO MECÁNICO

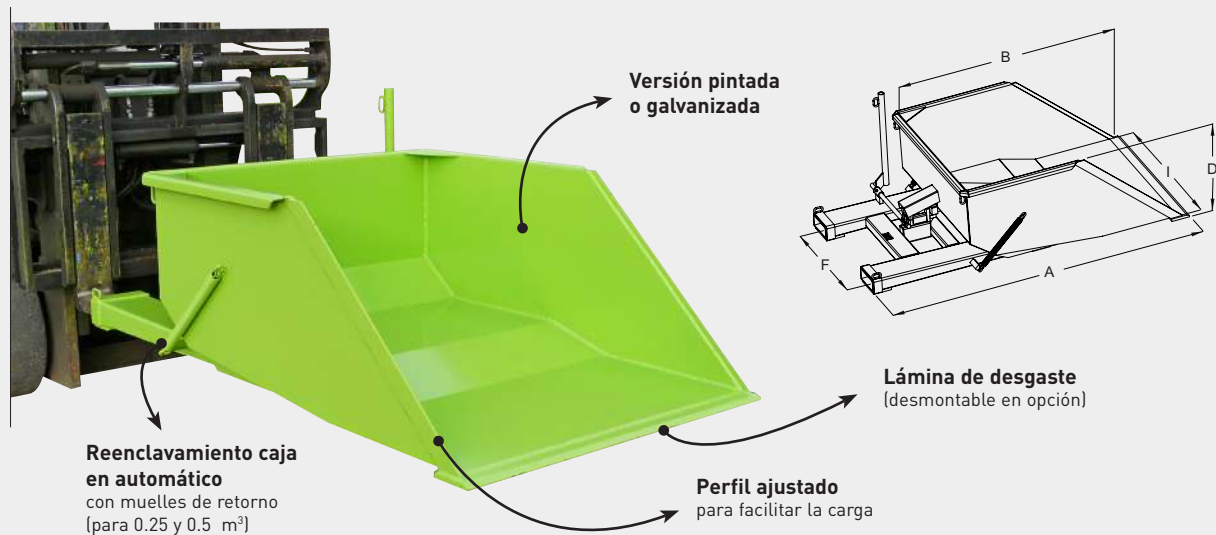


PALA CARGADORA

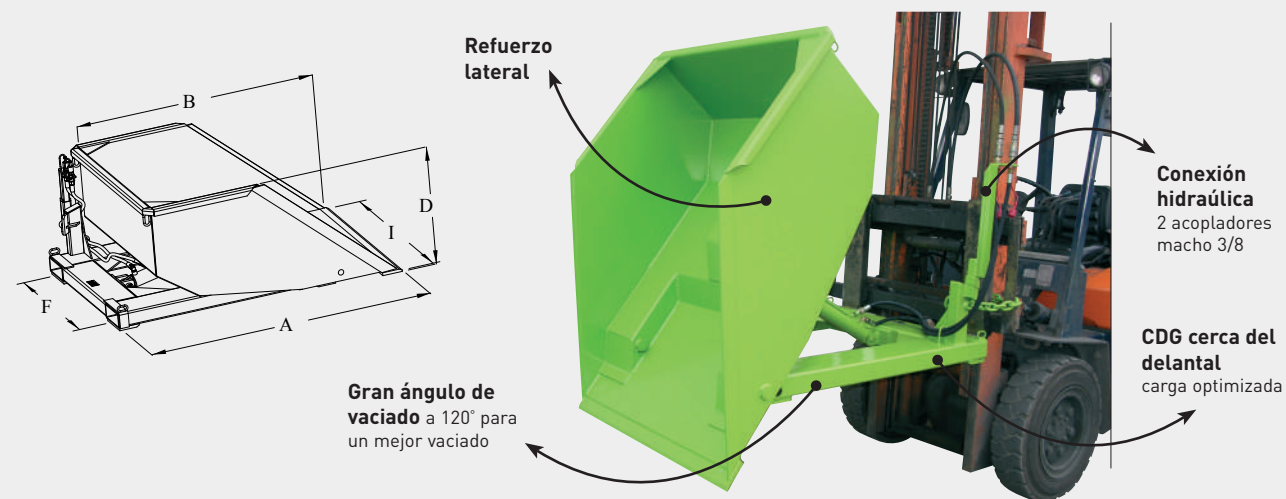
BASCULAMIENTO HIDRÁULICO



Montaje directo sobre horquillas.
Accionamiento manual por palanca.
Recuperación en el suelo de productos a granel.



Montaje directo sobre horquillas.
Basculamiento hidráulico.
Facilidad de uso.
Recuperación en el suelo de productos a granel.



CARACTERÍSTICAS

- Capacidad de 0.25 a 2.5 m³
- Fondo de 5 mm hasta 0.8 m³ y 6 mm para volúmenes superiores, lados en 5 mm
- Lámina de desgaste biselada dureza 400 HB esp. 15 mm
- Entrada de acoplamientos reforzada con cintura soldada
- Ángulo de basculamiento : 120°
- Gancho y muelle de bloqueo protegidos bajo cárter de chapa
- Entregado con 1 cadena de seguridad

Capacidad m ³	Carga kg	A	B	I	D	F	Sección acoplamientos interior	CDG horquillas	Peso kg	Ref. pintada
0,25	1000	1720	1100	750	490	470	170 x 65	1060	168	PMP07502
0,5	1500	1940	1300	1000	560	700	170 x 65	1060	220	PMP10005
0,8	2000	1950	1300	1300	760	700	170 x 65	1060	270	PMP13010
1,5	2000	1950	1500	1500	800	900	170 x 65	1110	353	PMP15015
2	2500	1855	1500	2150	800	900	170 x 70	1050	445	PMP20020
2,5	2500	1855	1500	2150	1010	900	170 x 70	1030	470	PMP20025

Cotas indicadas en mm excluyendo opciones y sin compromiso.

CARACTERÍSTICAS

- Capacidad de 0.25 a 4 m³
- Fondo de 5 mm y 6 mm según capacidades
- Lámina de desgaste biselada dureza 400 HB esp. 15 mm
- Vertido hidráulico con 1 cilindro doble efecto a conectar con la carretilla - posibilidad de conectarse sobre el delantal de la carretilla elevadora (2 cilindros en el modelo 4 m³)
- Entregado con flexibles montados sobre soporte

Capacidad m ³	Carga kg	A	B	I	D	F	Sección acoplamientos interior	CDG horquillas	Peso kg	Ref. pintada
0.25	1000	1590	1270	750	450	535	170 x 70	850	210	PHP07502
0.5	1500	1590	1300	1000	650	785	170 x 70	700	256	PHP10005
0.8	2000	1620	1300	1300	740	700	170 x 70	720	309	PHP13010
1.5	2000	1790	1500	1500	820	900	170 x 70	780	395	PHP15015
2	2500	1790	1500	2150	820	900	170 x 70	800	457	PHP20020
2.5	3000	1790	1500	2150	1020	900	170 x 70	780	488	PHP20025
3	3000	1880	1700	2150	1070	900	170 x 70	750	584	PHP20030
4	3500	1880	1700	2500	1220	1000	170 x 70	700	704	PHP25040

Cotas indicadas en mm excluyendo opciones y sin compromiso.

CANGILÓN GRANEL HIDRÁULICO **GVT**

CARGA DE 1 A 1.5 T.

Toma directa sobre horquillas.
Recogida por el suelo (cereales, copos, abonos, arena...)
Capacidad de 0,25 a 1,1 m³



CARACTERÍSTICAS

- Capacidad 0,25 y 0,5 m³, basculamiento por medio de 1 cilindro DE
- Capacidad 0,8 a 1,1 m³, basculamiento por medio de 2 cilindros doble efecto
- Cuba robusta de 5 mm
- Articulaciones sobre cojinetes de deslizamiento con engrasadores
- Conexión hidráulica con flexibles equipados con 2 acopladores macho 3/8 montados
- Entregado con una cadena de seguridad
- Opción cuchilla desmontable, intercambiable

Capacidad m ³	Carga kg	Perfil total	Perfil caja	Ancho de toma	Altura útil el centro	Distancia entre ejes	Sección acoplamientos interior	CDG horquillas 1200	Peso kg	Ref. pintada
0,25	1000	1285	720	1130	340	700	170 x 70	1050	190	GNP02001
0,5	1000	1384	950	1240	510	700	170 x 70	1080	230	GNP05001
0,8	1500	1620	1230	1500	700	800	170 x 70	870	377	GNP08002
1	1500	1620	1230	1750	700	900	170 x 70	870	407	GNP10002
1,1	1500	1620	1230	2000	700	900	170 x 70	870	440	GNP11002

Cotas indicadas en mm excluyendo opciones y sin compromiso.

CANGILÓN GRANEL HIDRÁULICO **GVL**

CARGA DE 1.5 A 3 T.

Toma directa sobre horquillas.
Carga cerca del delantal.
Cuba redondeada para facilitar el vaciado integral.

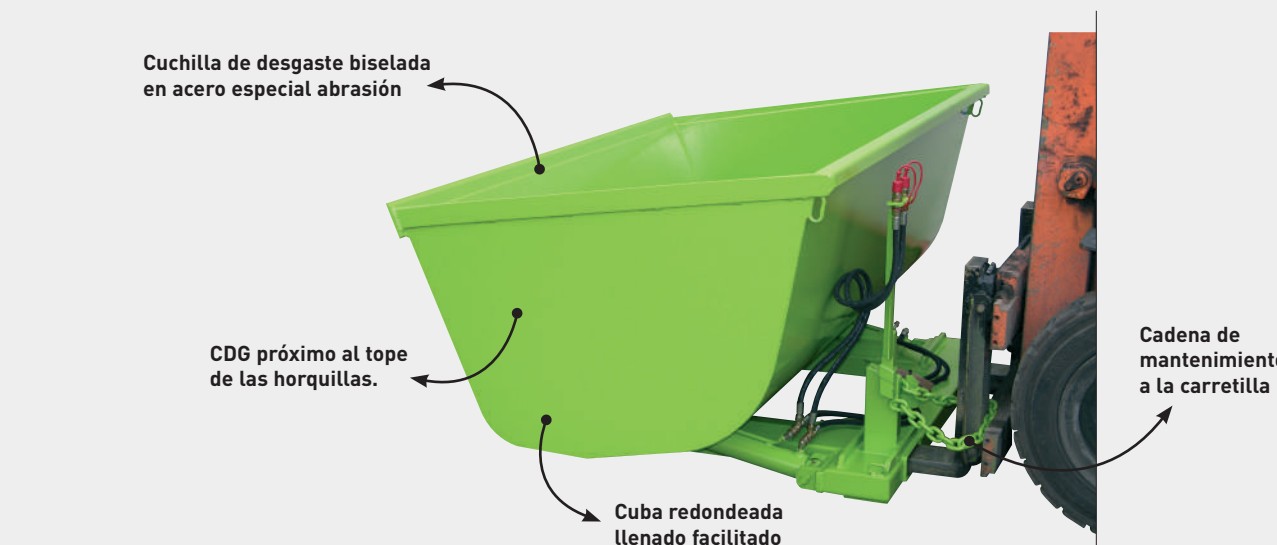


Cuchilla de desgaste biselada en acero especial abrasión

CDG próximo al tope de las horquillas.

Cuba redondeada llenado facilitado

Cadena de mantenimiento a la carretilla



CARACTERÍSTICAS

- Capacidad de 0.25 a 3 m³
- Cuba robusta de 5 mm o 6 mm
- Articulaciones sobre cojinetes de deslizamiento con engrasadores
- Descarga hidráulica mediante 2 cilindros de doble efecto para conectar con la carretilla
- Conexión hidráulica con 2 acopladores macho 3/8
- Opción : cuchilla desmontable, intercambiable

Capacidad m ³	Carga kg	Perfil total	Perfil caja	Ancho de toma	Altura útil el centro	Distancia entre ejes	Sección acoplamientos interior	CDG horquillas 1200	Peso kg	Ref. pintada
0,25	1000	1500	770	1000	425	460	170 X 70	880	260	GLP02503
0,5	1500	1520	1000	1250	500	500	170 X 70	880	385	GLP05003
1,1	2000	1450	1260	1500	730	800	170 X 70	790	437	GLP11003
1,3	2000	1450	1260	1750	730	900	170 X 70	790	464	GLP13003
1,5	2000	1450	1260	2000	730	900	170 X 70	795	492	GLP15003
2	2500	1700	1590	2000	860	900	170 X 70	810	648	GLP20004
2,4	2500	1785	1700	2000	990	900	170 X 70	810	702	GLP24004
3	3000	1785	1700	2500	990	1000	170 X 70	815	783	GLP30004

Cotas indicadas en mm excluyendo opciones y sin compromiso.



Vídeo de demostración

Sí, recomiendo el Cangilón GB, porque es muy práctico y se ahorra mucho tiempo... ¡Acabo de llenar 10 big-bags en 10 minutos!

CANGILÓN DE LLENADO DE BIG-BAG CON TRAMPILLA HIDRÁULICA - CARGA 2 T



Toma directa en las horquillas.
 Recuperación de los materiales en el suelo y llenado de big bag simultáneo.
 Homologado por un organismo de control.
 Aumento de la productividad y mayor seguridad - Precisión y rapidez de llenado.



VERIFICACIÓN REGLAMENTARIA: Antes de toda puesta en servicio, proceder al examen de la adecuación entre el accesorio de elevación, la carretilla/grúa y la utilización.

RECOMENDACIÓN: Carretilla elevadora con una capacidad de 4,5 T, con horquillas largas de 1 200 máxi. 1 sola toma hidráulica necesaria

¡Con el cangilón de llenado GB, cargar y acondicionar en big-bag nunca ha sido tan simple!



CARACTERÍSTICAS

- Capacidad 1 430 litros para carga de big-bag de 1 m³
- Anchura de la toma 2080 mm
- 2 cilindros doble efecto de 100 x 50 para la función de carga
- 1 cilindro doble efecto de 40 x 25 para la función de apertura del casco
- Sistema automático para el pilotaje de ambas funciones por una sola conexión hidráulica
- Atención:** estas dos funciones se ejecutan una después de otra, sin tiempo muerto entre ambas.
- Conexión al accesorio en push-pull 3/8 (conexiones flexibles a la carretilla no incluidas)
- Trampilla del casco de 350 x 450
- Bloqueos en las horquillas con cadenas de elevación diámetro 8
- Contra-lama desmontable
- 4 fijaciones asas big-bag de desenganche rápido
- Posibilidad de llenado de big-bag de 250 o de 500 litros con el kit opcional
- CMU de elevación de sacos de 2 T máximo

1- Bajar la tolva y llenarla

2- Subir el cangilón y enganchar el big-bag

3- Accionar la trampilla para llenar y dosificar el big bag

4- Depositar el big bag y repetir el ciclo

Para cargamento big-bag de:			Carga kg	Perfil total	Anchura de toma	Altura total	Distancia entre ejes	Acoplamiento sección int.	Pesco kg	Ref. pintada
0,25 m ³	0,5 m ³	1 m ³								
		x	2000	1800	2080	1550	900	188 x 88	780	GBP10000
x	x	x	2000	1800	2080	1550	900	188 x 88	800	GBP10001

Cotes indiquées en mm hors options et sans engagement.

ACCESORIOS

ACCESORIOS

AM	Enganches multifunción	69
AT	Enganches para carretilla elevadora	68
BP	Basculador de palets	70
CC	Pescante de elevación regulable con cremalleras	72
CH	Caballete	74
CHS	Caballetes especiales a medida	75
CN	Cuchilla quita nieve	81
CR-B	Pescante soporte Big-Bag	76
CR-C	Pescante de elevación 1 gancho	77
CR-F	Pescante con pluma	80
CR-H	Pescante hidráulico para enrejados soldados	82
CR-T	Pescante para enrejados soldados	71
CRS	Accesorios de elevación a medida	85
CS-A CS-F	Cargador de sacos	78
CS-O	Cargador de sacos toma alta	79
EP	Espolón	84
FQ	Ensanchador de horquillas a medida	73
FR	Alargadores de horquillas	86
MF	Molde para fardos	88
MP	Manipulador de placas de yeso	92
PC	Protección de horquillas	87
QL	Rampa móvil de entrega	88
RB	Volteador de barriles	89
RC	Basculador de cajas toma inferior	90
RP	Basculador de cajas toma superior	91



ENGANCHES PARA CARRETILLA ELEVADORA

AT

ENGANCHES MULTIFUNCIÓN

AM

- Desplazamiento con seguridad y puesta a nivel fácilmente de móvil-home, caravana...
- Tráfico en vías privadas.
- Toma horquillas longitud 1200 máximo en acoplamientos sección int.170x70 – Entre ejes 800mm.
- Compatible con carretilla frontal y telescópica.



Ref. ATP10000



Ref. ATP12000



Ref. ATP15000



CARACTERÍSTICAS

Ref. ATP10000

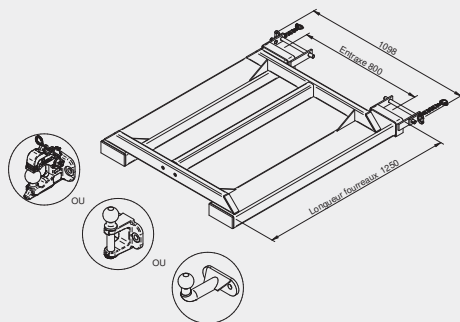
- Modelo equipado con una rótula en codo
- Permite movimientos más amplios
- Carga vertical estática sobre la rótula : 120 kg máx
- Carga remolcable : 2000 kg máx
- Peso 79 kg

Ref. ATP12000

- Modelo equipado con un gancho mixto con 1 rótula
- Permite su manipulación a través de un cabezal de elevación en bola o anillo
- Carga vertical estática máx :
 - Sobre la rótula : 120 kg
 - Sobre el gancho : 120 kg
- Carga remolcable máx :
 - Sobre la rótula : 1500 kg
 - Sobre el gancho : 3500 kg
- Peso 80 kg

Ref. ATP15000

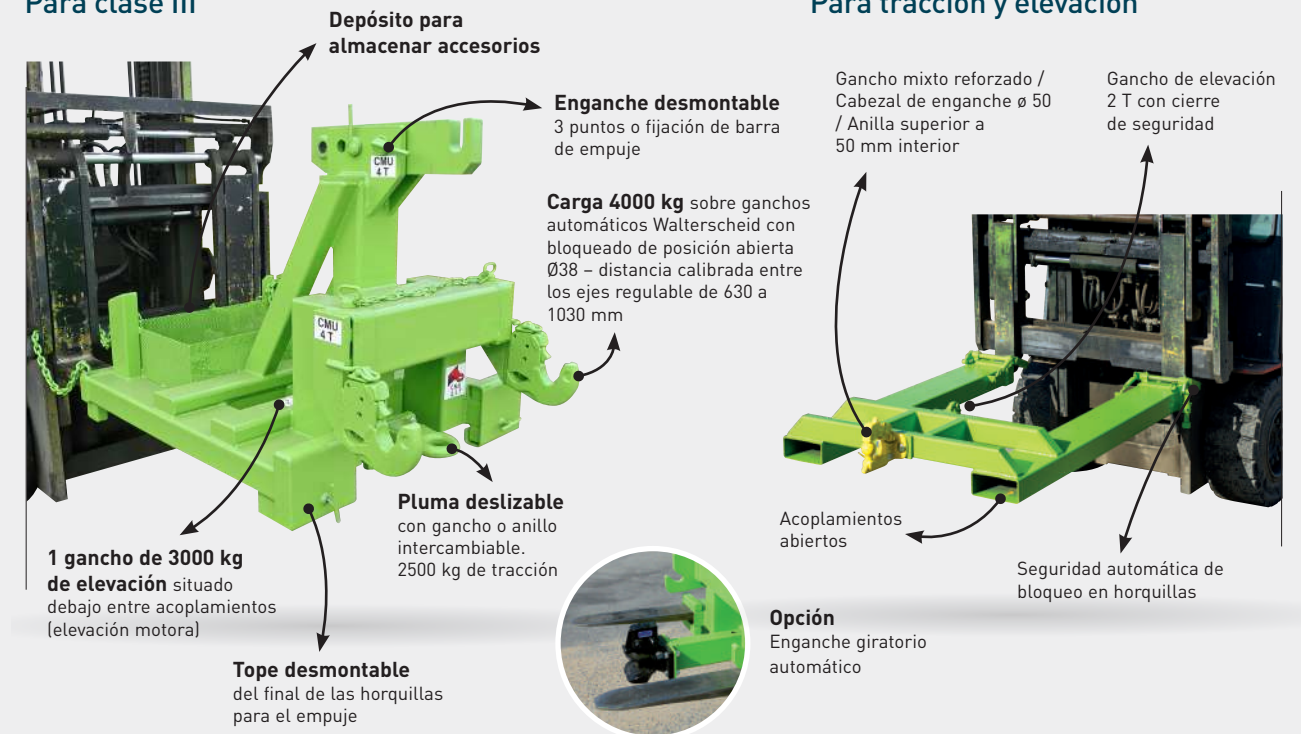
- Modelo equipado con un gancho mixto reforzado
- Apreciado por los profesionales por su seguridad y robustez
- Utilizable con remolques con anillo y enganche
- El gancho mixto compuesto de una pinza y una bola permite ambos usos
- Fijación reforzada sobre talones de las horquillas
- Carga vertical estática en el gancho con bola: 375 kg
- Carga máxima remolcable en el gancho con bola: 3T5
- Peso 83 kg



- Herramienta todo en uno. Homologada por un organismo de control.
- Montaje en las horquillas de una carretilla elevadora.
- 2 modelos

Ref. AMP30000

Para clase III



INSPECCIÓN OBLIGATORIA : Antes de su uso, examinar que el accesorio de elevación, la carretilla y su uso sean adecuados entre sí.

CARACTERÍSTICAS

AMP30000

- Manipulación de maquinaria agrícola
- Realización a medida según aplicación desde versión de base AMP30000.
- Montaje en horquillas de carretilla elevadora
- Enganche de tres puntos mediante ganchos y barra de empuje regulable
- Pluma telescópica con gancho para tracción en remolque, esparcidor, etc
- Homologado por un organismo de control
- Opciones : toma de fuerza hidráulica y potencia de pluma desmontable



CARACTERÍSTICAS

AMP05000

- Toma de horquillas de sección 170 x 70 int. – distancia entre ejes 800 mm
- Carga vertical estática en el gancho mixto: 375 kg
- Carga remolcable máxima en el gancho bola: 3 T 5
- Carga 2 T en el gancho de elevación interior
- Toma de horquillas: 1250 mm
- Peso: 80 kg

BASCULADOR DE PALETS



CUCHILLA QUITA NIEVE



Descarga de los paletas sin esfuerzo.
Montaje sobre horquillas.
Paleta mantenida.

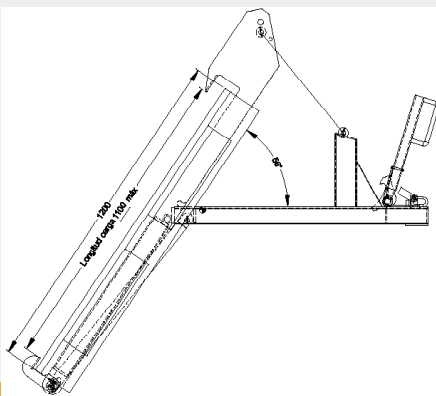


CARACTERÍSTICAS

Modelo patentado - Ref. BPP05000

- Dimensiones totales : 580 x 1745 x alt. 465 mm
- Peso 125 kg
- Longitud máxima de la carga : 1100 mm (espacio disponible para las garras)
- Accionamiento manual del basculamiento con palanca
- Toma horquillas en acoplamiento sección interior 145 x 55 int. y distancia entre ejes 388 mm
- 2 cables limitadores de final de carrera

¡RETIRE EL CONTENIDO DE SU PALETA (PAQUETES CARTÓN, PLÁSTICOS, BOLSOS, INCÓMODOS...) SIN EL MENOR ESFUERZO!



Cuchilla acero o caucho intercambiable.
Rápido y eficaz para la nieve.
Montaje rápido sobre horquillas.



CARACTERÍSTICAS

2 MODELOS :

- Con banda rascadora de caucho atornilla muy resistente (65 shores), evita deteriorar los suelos de los que se va a retirar la nieve. Altura cuchilla (D) 825 mm
- Con cuchilla de acero atornillada (dureza 400 HB), puede ser utilizado todo el año para nivelar o limpiar superficies. Altura cuchilla (D) 800 mm

Anchura cuchilla mm (C)	Ruedas Ø	A	F	Sección acoplamiento interior	Peso kg	Ref. cuchilla acero	Ref. cuchilla caucho
1500	-	1270	600	170 x 70	180	CNP15000	-
1500	125	1270	600	170 x 70	190	CNP15121	CNP16121
2000	-	1270	600	170 x 70	215	CNP20000	-
2000	125	1270	600	170 x 70	225	CNP20121	CNP21121
2500	-	1270	600	170 x 70	250	CNP25000	-
2500	125	1270	600	170 x 70	260	CNP25121	CNP26121

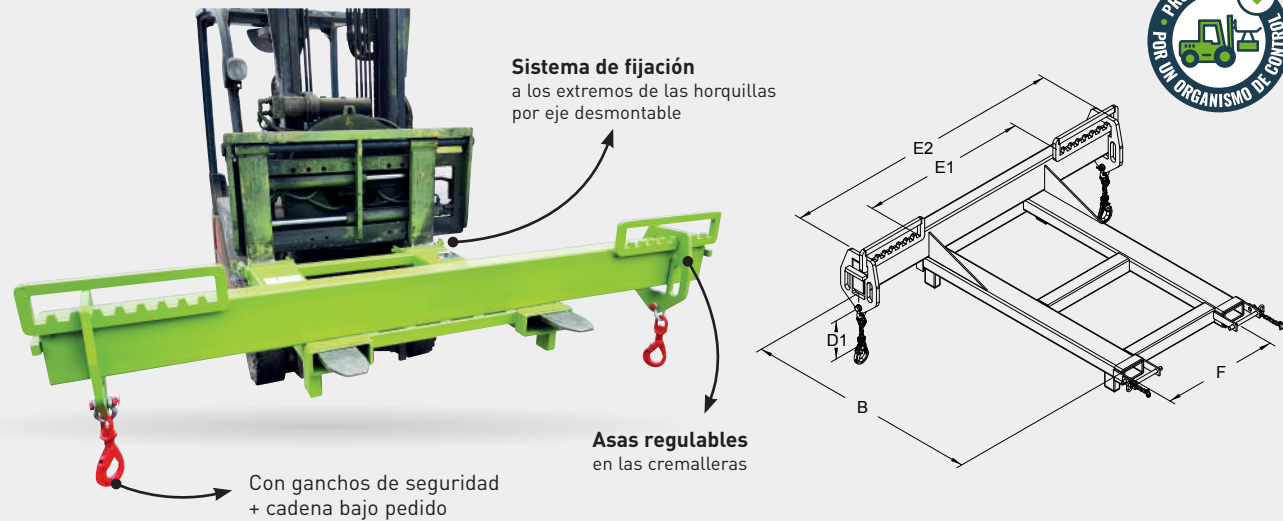
Cotas indicadas en mm excluyendo opciones y sin compromiso.

PESCANTE DE ELEVACIÓN REGULABLE CON CREMALLERAS

CC

Mantenimiento seguro de cargas largas :
paquetes, planchas, madera, cargas, etc.
Homologado por un organismo de control.

Fabricación por encargo
¡ Nos adaptamos a sus necesidades !



INSPECCIÓN OBLIGATORIA : Antes de su uso, examinar que el accesorio de elevación, la carretilla/grúa y su uso sean adecuados entre sí.



RELLENA LA TABLA Y MANDENOSLA PARA UN PRESUPUESTO GRATIS

Distancia del delantal a los ganchos (mm)	Distancia mínima entre los ganchos (mm)	Distancia máxima entre los ganchos (mm)	Largo deseado de la cadena (mm)	Distancia entre los ejes (mm)	Capacidad de la carretilla (toneladas)	Sección y largo de las horquillas de la carretilla (mm)	Tipo de la carga	Dimensiones (mm) l x a	Peso de la carga (Kg)
B	E1	E2	D1	F					

Puede descargar esta tabla en la página CC de nuestro sitio web.

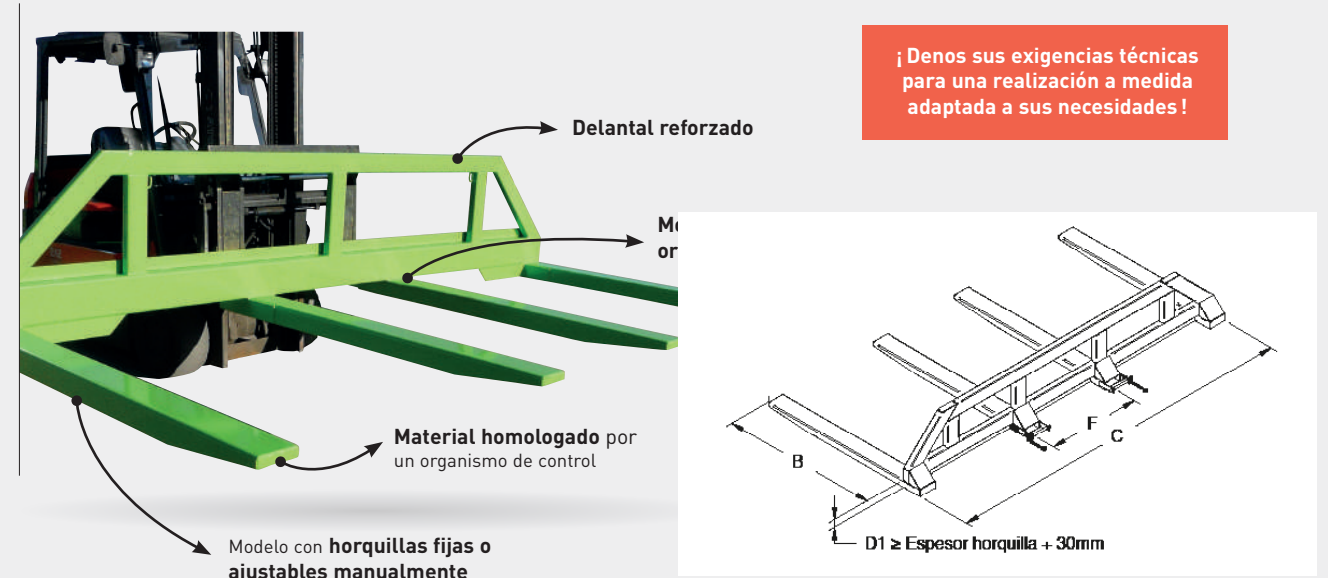
ENSANCHADOR DE HORQUILLAS A MEDIDA

FQ

Fabricación sobre medida.
Compra económico en comparación a un sistema hidráulico.
Sistema de bloqueo en los talones de las horquillas.



¡ Denos sus exigencias técnicas para una realización a medida adaptada a sus necesidades !



VERIFICACIÓN REGLEMENTARIA : Antes de cualquier manipulación, consulte su organismo de control para que recepcione el conjunto accesorio + carretilla.



RELLENA LA TABLA Y MANDENOSLA PARA UN PRESUPUESTO GRATIS

Longitud útil (mm)	Altura útil (mm)	Largo total (mm)	Entre-ejes max. de la carretilla (mm)	Capacidad de carga de la carretilla (Tonelada)	Sección y largo horquillas de la carretilla (mm)	Tipo de la carga	Dimensiones (mm) l x a	Peso de la carga Kg
B	D1	C	F					

Tabla descargable en la página FQ del web.

CABALLETE

CH

CABALLETES ESPECIALES A MEDIDA

CHS

Manutención y transporte asegurados de carpinterías, placas...
3 modelos.

Ref. CHP15000

Carga admisible 3000 kg

1 anillo central para toma grúa entregado



Toma carretilla en acoplamiento en 170 x 70 mm

2 rampas laterales para fijación de correas

Ref. CHP25000

Carga admisible 1500 kg

2 anillos para toma grúa con refuerzos



Profundidad 1700 mm máx

Traviesas y largueros cubiertos con perfil de goma intercambiables

Ref. CHP08000

Carga admisible 800 kg

1 anillo central para toma grúa con refuerzos



Caballetes con apoyos verticales

Platillos-soporte de 1700 mm con bordes anti-deslizamiento

CARACTERÍSTICAS

Ref. CHP15000

- Caballete con apoyos inclinados
- Traviesas y largueros cubiertos con perfil de goma intercambiables
- Fabricación especial por encargo

Ref. CHP25000

- Caballete con apoyos inclinados
- Toma carretilla en bucles inferior 200 x 80 mm int. y distancia entre ejes (F), modificables por encargo
- 2 rampas laterales para pasaje de piezas

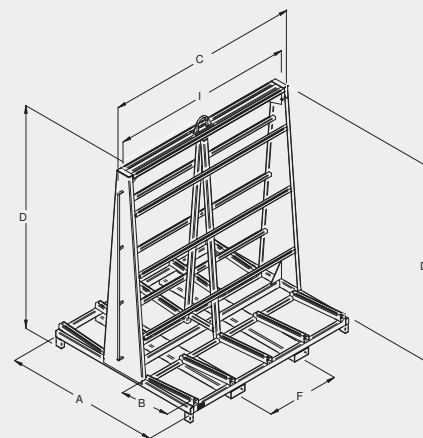
Ref. CHP08000

- Toma carretilla en bucles inferior 200 x 80 mm int. y distancia entre ejes (F), modificables por encargo
- Largueros cubiertos con perfil de goma intercambiables
- 4 bucles laterales para pasaje de correas



Carro de manutención

- Marco reforzado sobre 4 ruedas (2 fijas + 2 giratorias con freno Ø160 alu. o Ø200 fundición poliuretano para CHP16202) para desplazamiento facilitado del caballete en carga
- Marco de manutención Ref. CHP18161 para CHP08000
- Marco de manutención Ref. CHP16161 para CHP25000
- Marco de manutención Ref. CHP16202 para CHP15000



Carga kg	A	B	C	I	D	D1	F	Sección acoplamiento interior	Peso kg	Ref. pintada
800	1200	560	2330	2210	2400	2100	800	200 x 80	175	CHP08000
1500	1700	600	2120	2000	2430	2130	800	200 x 80	215	CHP25000
3000	1700	580	2120	2000	2430	2130	800	170 x 70	305	CHP15000

Cotas indicadas en mm excluyendo opciones y sin compromiso.

¡ Envíenos sus exigencias y vamos a realizar sus caballetes a medida !

Seguridad, comodidad, eficacia.
Caballetes toma horquillas o toma grúa.
Carga y transporte en toda seguridad.

Facilidad de almacenamiento.
Manutención facilitada de paneles de madera, chapa, vidrio...



PESCANTE SOPORTE BIG-BAG



Seguridad de manipulación.
Homologado por un organismo de control.
2 modelos.

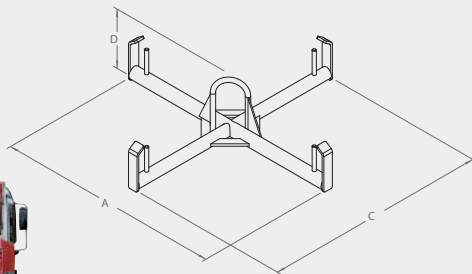
VERIFICACIÓN REGLEMENTARIA:
Antes de cualquier manipulación, consulte su organismo de control para que recepcione el conjunto accesorio + carretilla/grúa.



PESCANTE EN CRUZ TOMA GRÚA

Grapas de retención de las asas del Big-Bag (alt. 100 mm)

Carga admisible 1700 kg



CARACTERÍSTICAS

Ref. CRP40000

- Para la carga y descarga de Big-Bag con grúa desde un camión o manipulación con polipasto
- Fabricación en tubos redondos Ø45 mm
- Realizaciones sobre medidas (consúltenos)

Carga kg	A	C	D	Peso kg	Ref. pintada
1700	915	915	230	18	CRP40000

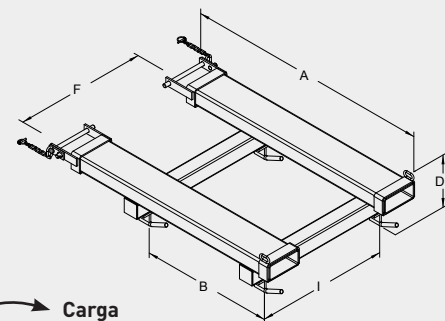
Cotas indicadas en mm excluyendo opciones y sin compromiso.

PESCANTE TOMA HORQUILLAS



Ref. CRP50000
Modelo 4 ganchos con pestillo de seguridad

Ref. CRP51000
Modelo 4 ganchos con desenganche rápido



Carga admisible 2000 kg

CARACTERÍSTICAS

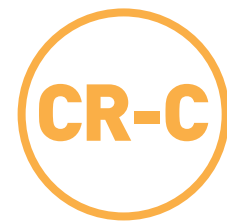
REF. CRP50000 Y CRP51000

- Montaje directo sobre horquillas con sistema de bloqueo sobre los talones
- Sección acoplamiento 170 x 70 mm interior y distancia entre ejes (F) modificables por encargo

Carga kg	A	B	C	I	D	F	Peso kg	Ref. pintada
2000	1300	700	1000	700	250	700	80	CRP50000
2000	1300	700	1000	700	280	700	80	CRP51000

Cotas indicadas en mm excluyendo opciones y sin compromiso.

PESCANTE DE ELEVACIÓN 1 GANCHO

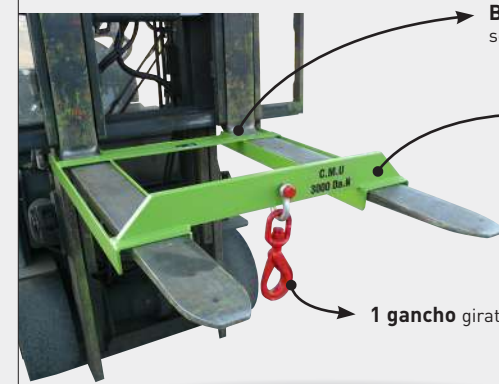


Transforma rápidamente su carretilla en aparato de elevación.
Montaje rápido sobre horquillas.
Homologado por un organismo de control.
2 modelos.

VERIFICACIÓN REGLEMENTARIA:
Antes de cualquier manipulación, consulte su organismo de control para que recepcione el conjunto accesorio + carretilla/grúa.



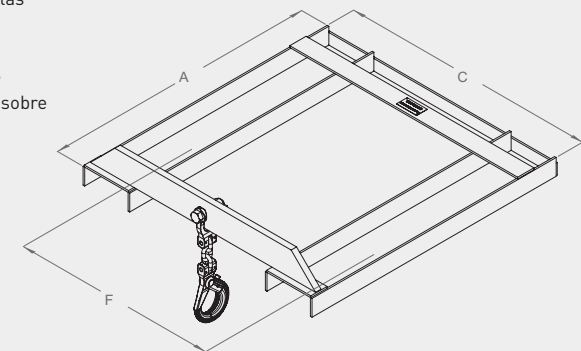
Ref. CRP20000 Carga admisible 3000 kg



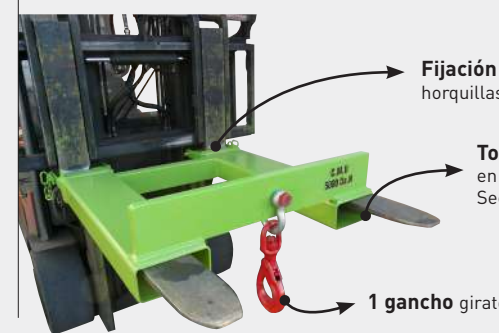
Bloqueo automático sobre talones de horquillas

Enhebrar verticalmente el pescante sobre las horquillas

1 gancho giratorio



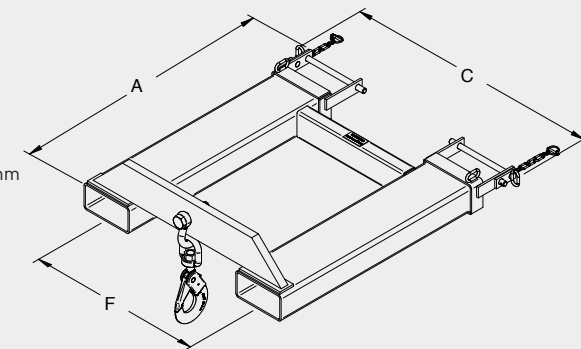
Ref. CRP25000 Carga admisible 5000 kg



Fijación en los topes de las horquillas con eje amovible

Toma horquillas en acoplamiento esp. 4 mm
Sección int. 190x90 mm

1 gancho giratorio



Carga kg	A	C	F	Sección acoplamiento interior	Peso kg	Ref. pintada
3000	915	845	670	160 x 60	30	CRP20000
5000	1045	985	670	190 x 90	75	CRP25000

Cotas indicadas en mm excluyendo opciones y sin compromiso.

CARGADOR DE SACOS

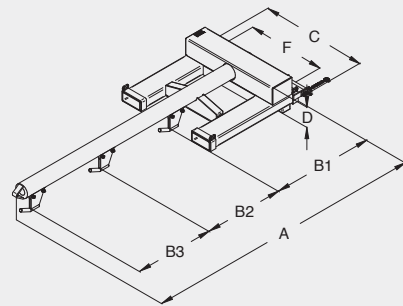
CS-A CS-F



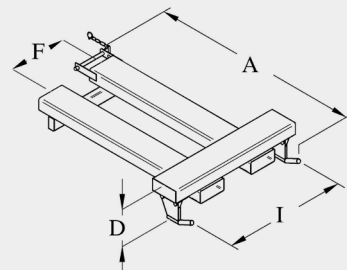
Manipulación de Big-Bags.
Montaje rápido sobre horquillas.
Homologado por un organismo de control.

VERIFICACIÓN REGLEMENTARIA :
Antes de cualquier manipulación, consulte su organismo de control para que recepcione el conjunto accesorio + carretilla.

MODELO CS-A



MODELO CS-F



CARACTERÍSTICAS

- Carga admisible 2000 kg
- Seguridad mediante bloqueo en 1 tope de horquilla
- Sección acoplamiento y distancia entre ejes (F) modificables por encargo
- Fabricación a medida (consúltenos)

Modelo CS-A

Nú. gancho	Carga kg	A	B1	B2	B3	C	D	F	Sección acoplamiento interior	Peso kg	Ref. pintada
0	2000	2520	Tubo sin ganchos			950	235	700	170 x 70	227	CSP20000
2	2 x 1000	2520	955	1050	-	950	290	700	170 x 70	230	CSP22000
3	3 x 660	2520	780	700	700	950	290	700	170 x 70	235	CSP23000

Cotas indicadas en mm excluyendo opciones y sin compromiso.

Modelo CS-F

Carga kg	A	I	D	F	Sección acoplamiento interior	Peso kg	Ref. pintada
2 x 1000	1370	800	250	380	170 x 70	77	CSP52000

Cotas indicadas en mm excluyendo opciones y sin compromiso.

CARGADOR DE SACOS TOMA ALTA

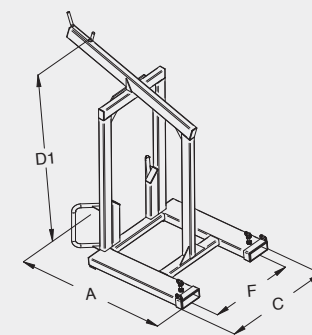
CS-0



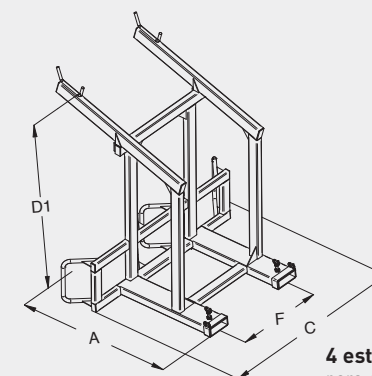
Manipulación de Big-Bags.
Montaje rápido sobre horquillas de carretilla.
2 modelos con 1 o 2 ganchos.
Homologado por un organismo de control.

VERIFICACIÓN REGLEMENTARIA :
Antes de cualquier manipulación, consulte su organismo de control para que recepcione el conjunto accesorio + carretilla.

Ref. CSP31000 Carga 1T sobre 1 gancho



Ref. CSP32000 Carga 2T sobre 2 ganchos



Carga kg	A	C	D1 útil	CDG a vacío	Sección acoplamiento interior	F	Poids kg	Ref. peint
1T	1310	890	1570	605	165 x 55	700	102	CSP31000
2 x 1T	1310	1580	1570	626	165 x 55	700	137	CSP32000

Sección acoplamiento y distancia entre ejes (F) modificables por encargo. Cotas indicadas en mm excluyendo opciones y sin compromiso.

PESCANTE DE ELEVACIÓN CON PLUMA

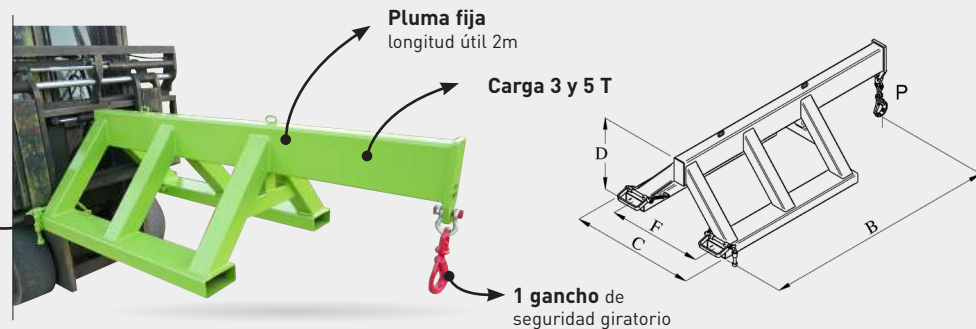


Montaje rápido sobre horquillas.
Homologado por un organismo de control.
2 modelos.

VERIFICACIÓN REGLEMENTARIA : Antes de cualquier manipulación, consulte su organismo de control para que recepcione el conjunto accesorio + carretilla.

PESCANTE CON PLUMA FIJA

Bloqueo automático en los topes de horquillas para horquillas esp. máx. 50 mm



CARACTERÍSTICAS

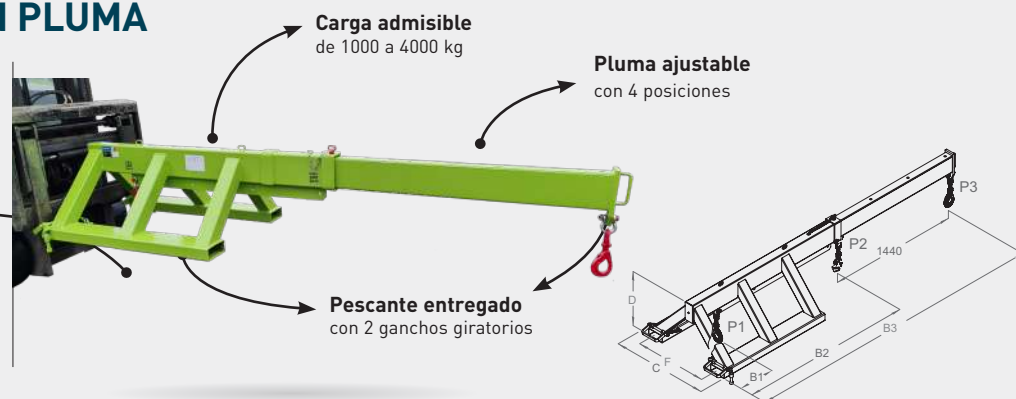
Ref. CRP31300 - 3T
Ref. CRP31500 - 5T
— Viga aumentada para ganar en altura de levantamiento

Carga kg	B	C	D	F	Sección acoplamiento interior	Peso kg	Ref. pintada
3000	2000	1060	615	800	192 x 112	160	CRP31300
5000	2000	1080	615	800	192 x 112	181	CRP31500

Cotas indicadas en mm excluyendo opciones y sin compromiso.

PESCANTE CON PLUMA TELESCÓPICA

Bloqueo automático para horquillas esp. máx. 50 mm



CARACTERÍSTICAS

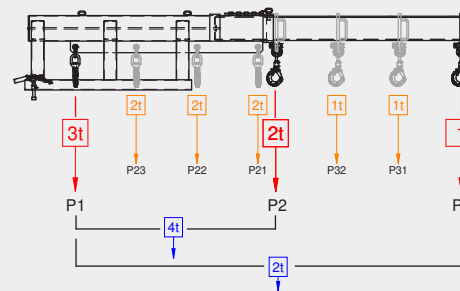
Ref. CRP30000
— Pluma ajustable de 1960 a 3400 mm
— Carga admisible de 1000 a 4000 kg (detalle véase tabla)
— Antes de utilizarlo, compruebe la capacidad y adecuación con la carretilla utilizada

B1	B2	B3	C	D	F
395	1960	3400	1060	635	800

Sección acoplamiento interior	Peso kg	Ref. pintada
170 x 70	216	CRP30000

Cotas indicadas en mm excluyendo opciones y sin compromiso.

Cargas admisibles útiles : CRP30000



PESCANTE PARA ENREJADOS SOLDADOS



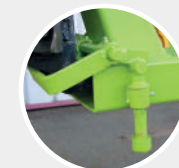
Manutención facilitada de los enrejados soldados con toda seguridad.
Homologado por organismo de control.



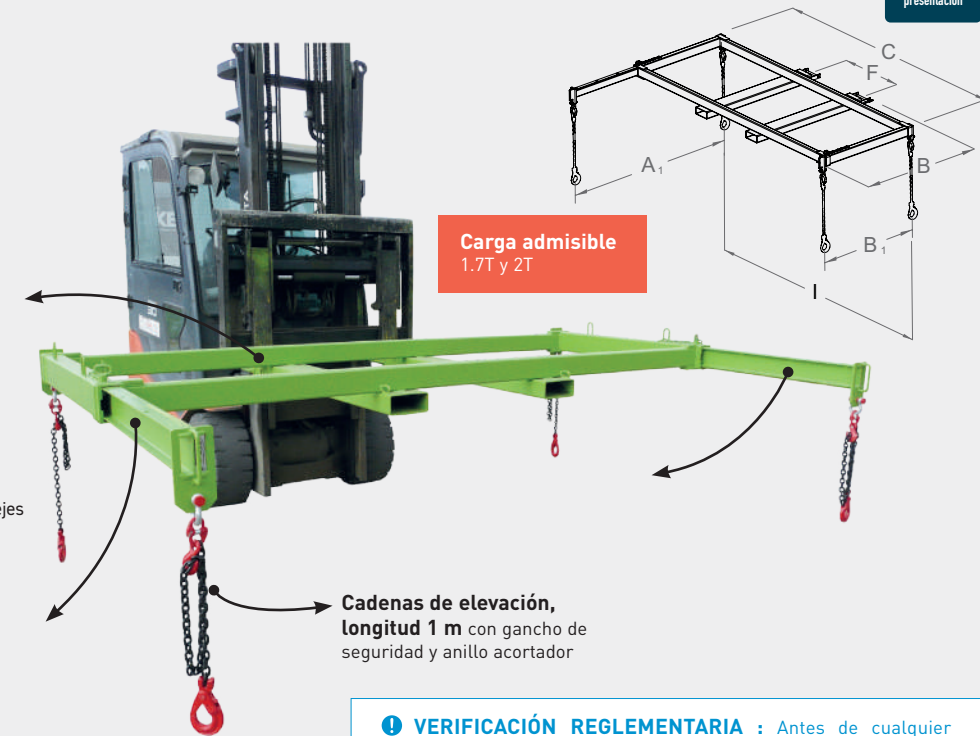
CRP07000
Cadenas de seguridad y pescantes fijos



CRP17000
Bloqueo sobre horquillas por ejes amovibles



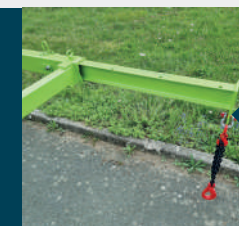
CRP27000
Bloqueo por seguridad automática



VERIFICACIÓN REGLEMENTARIA : Antes de cualquier manipulación, consulte su organismo de control para que recepcione el conjunto accesorio + carretilla/grúa.



CRP07000 -
Versión con lanzas fijas



Cadena de elevación con gancho de seguridad y anillo acortador



4 soportes para fijación de los ganchos después la utilización

CARACTERÍSTICAS

- Carga admisible 1700 y 2000 kg
- Ancho de toma 3000 mm
- En CRP17000 y CRP27000: 2 largueros ajustables de 1200 a 2000 mm con seguridad de bloqueo, 4 posiciones preajustadas
- Toma carretilla en acoplamiento sección interior 170x70 mm esp. 5 mm y distancia entre ejes (F) modificables por encargo
- Con seguridad en los talones de las horquillas
- Largueros desmontables intercambiables
- En CRP07000: Largueros fijos no desmontables

Carga kg	B1	B	A1	C	I	F	Sección acoplamiento interior	Peso kg	Ref. pintada
1700	-	2200	2000	3100	3000	800	170 x 70	209	CRP07000
1700	1170	1500	2000	3100	3000	800	170 x 70	208	CRP17000
2000	1170	1500	2000	3100	3000	800	170 x 70	226	CRP27000

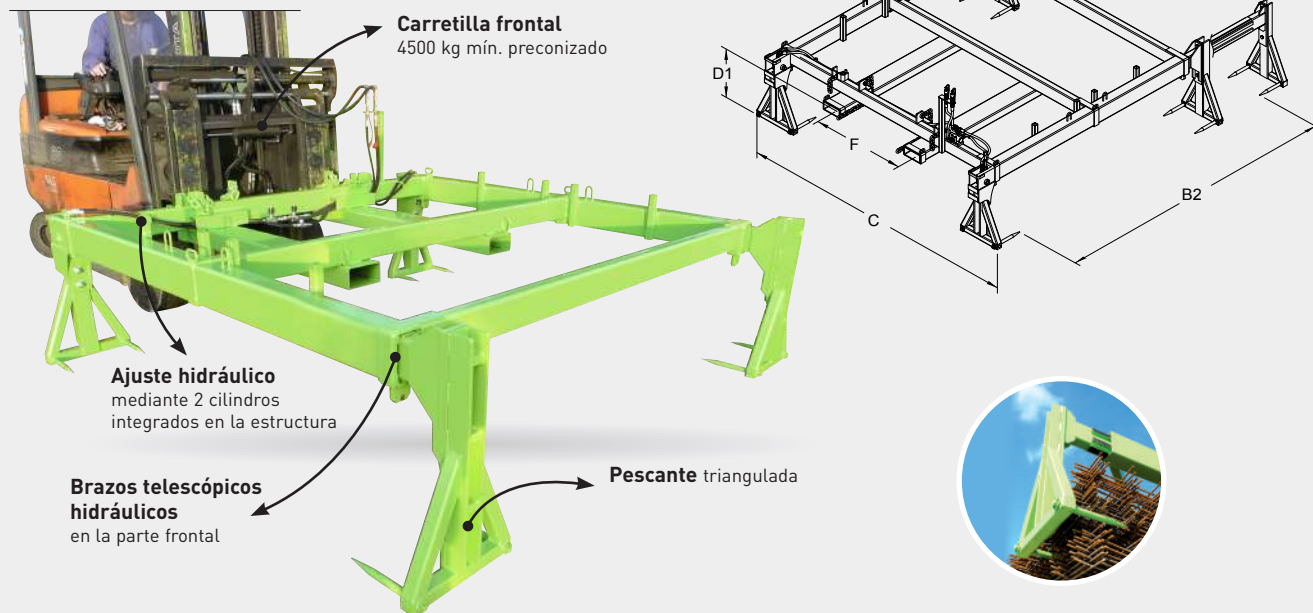
Cotas indicadas en mm excluyendo opciones y sin compromiso.

PESCANTE HIDRÁULICO PARA ENREJADOS SOLDADOS

CR-H



Descarga rápida y segura de camiones.
Permite la manipulación de paquetes.
Homologado por un organismo de control.



INSPECCIÓN OBLIGATORIA:
Antes de su uso, examinar que el accesorio de elevación, la carretilla y su uso sean adecuados entre sí.

¡ El modelo más vendido !
El modelo CRP57000 permite la recogida de paquetes de cualquier formato, pero de una longitud superior a 4.80 m. ¡Cuidado con la flexión al apilar!

¡ El modelo más polivalente !
El nuevo modelo CRP79000 con sus pescantes 3 dedos acepta la toma de varios formatos de longitud de 3 a 6 metros.

CARACTERÍSTICAS

- Admite carga de 2000 kg
- Se puede adaptar a las horquillas de la carretilla elevadora frontal o telescópica
- Permite mantener paquetes de 2.40 m de largo (para largos especiales de 2 m elegir la opción RGP) y de 3 a 6 m de longitud según referencias
- Suministrado con flexibles equipados con acopladores macho 3/8 instalados sobre el soporte a la izquierda
- Sujeción asegurada a la carretilla mediante cadenas Ø12
- Entregado desmontado con 4 pescantes a atornillar

Recomendación enrejados (ancho 2,40 m)	B2	C	D1	F	Barras sección int.	Peso kg	Ref. pintada
De 3 a 4,80 m de largo	2670	2695	460	900	170 x 70	490	CRP57000
De 3,60 a 6 m de largo	2670	3895	430	900	170 x 70	670	CRP78000
De 3 a 6 m de largo	2670	3895	430	900	170 x 70	675	CRP79000
De 4,80 a 6 m de largo	2670	3895	430	900	170 x 70	590	CRP77000

Cotas indicadas en mm excluyendo opciones y sin compromiso.



LAS OPCIONES LAS FUNCIONES DE USO

Modelos CRP78000 y CRP79000 equipados de pescantes con 3 dedos mecánicos para la toma de paquetes de longitud 3.60 a 6 m o 3 a 6 m x anchura 2.40m



Montaje hidráulico para brazos telescópicos ajustables



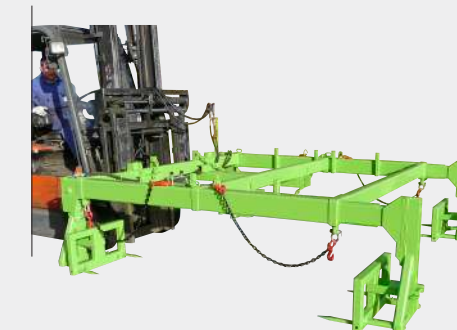
OPCIONES

- **FWP** : Acoplamientos adaptables para carretillas de 4 horquillas
- **ELP** : Kit de 4 cadenas de elevación (long. 1 m) con gancho de seguridad y anillo reductor (para recogida de enrejados en detalle, utilización manual, igual CR-T)
- **RGP** : Juego de 4 reductores de apertura de garras para recogida de enrejados de formato especial (largo 2 m) para instalar sobre CRP57000 y CRP67000

Opción ELP kit de 4 cadenas de elevación



Opción RGP kit reductor de garras (fijación con pasador)



Descarga rápida y segura de camiones



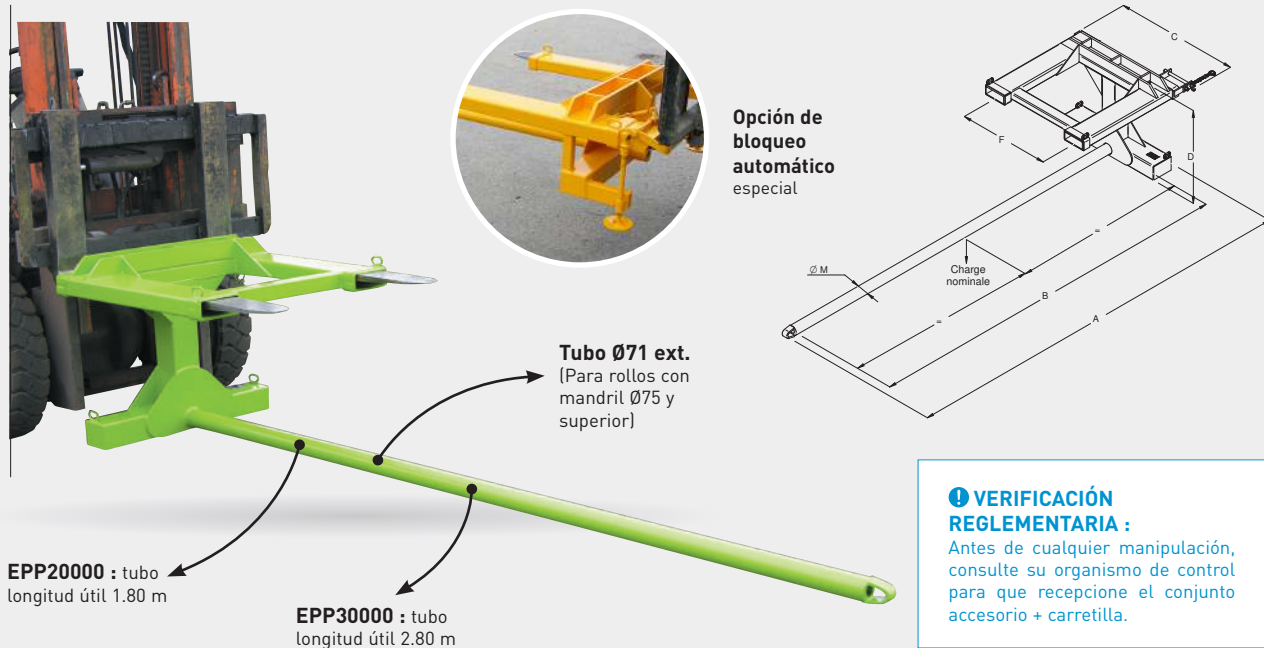
ESPOLÓN

EP

ACCESORIOS DE ELEVACIÓN A MEDIDA PESCANTE/GANCHO/ESPOLÓN/CARGADOR

CRS

Manutención de rollos de moqueta, tejido, papel...
Montaje rápido sobre horquillas.
2 modelos.



EPP20000 : tubo longitud útil 1.80 m

EPP30000 : tubo longitud útil 2.80 m

VERIFICACIÓN REGLEMENTARIA :
Antes de cualquier manipulación, consulte su organismo de control para que recepcione el conjunto accesorio + carretilla.

VERIFICACIÓN REGLEMENTARIA :
Antes de cualquier manipulación, consulte su organismo de control para que recepcione el conjunto accesorio + carretilla/grúa.



CARACTERÍSTICAS

- Seguridad mediante bloqueo en 1 talón de horquilla
- Sección acoplamiento y distancia entre ejes (F) modificables por encargo
- Fabricación a medida (consúltenos)
- Homologado por un organismo de control

Carga kg	A	C	D	F	Sección acoplamiento interior	Peso kg	Ref. pintada
600	2200	930	715	700	155 x 55	137	EPP20000
400	3200	930	715	700	155 x 55	160	EPP30000

Cotas indicadas en mm excluyendo opciones y sin compromiso.

RELLENA LA TABLA Y MANDENOSLA PARA UN PRESUPUESTO GRATIS

longitud útil deseado (mm) (mini 3/4 Lg carga)	Largo de la carga (mm)	Diámetro exterior de la carga. (mm)	Diámetro interior de la carga. (mm)	Tipo de la carga	Peso de la carga (Kg)	Entre-ejes de la carretilla (mm)	Sección y largo de las horquillas de la carretilla (mm)	Capacidad de la carretilla (toneladas)
B	D1		M			F		

Puede descargar esta tabla en la página EP de nuestro sitio web.

¡Denos sus exigencias técnicas y haremos sus contenedores a la medida!

Homologado por un organismo de control.
Manipulación de cargas con toda seguridad (Big-Bag, rodillos, bobinas, toberas, tableros, piezas, chapa, enrejados...).
Montaje rápido en horquillas.
Con sistema de seguridad mediante bloqueo en los topes de las horquillas.



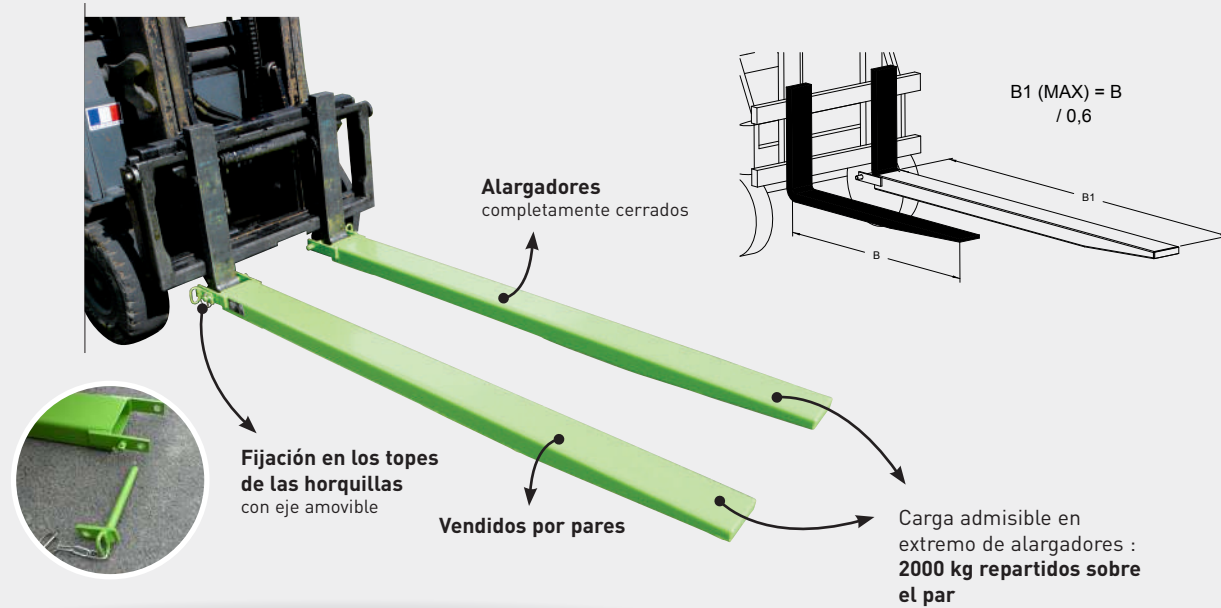
ALARGADORES DE HORQUILLAS

FR

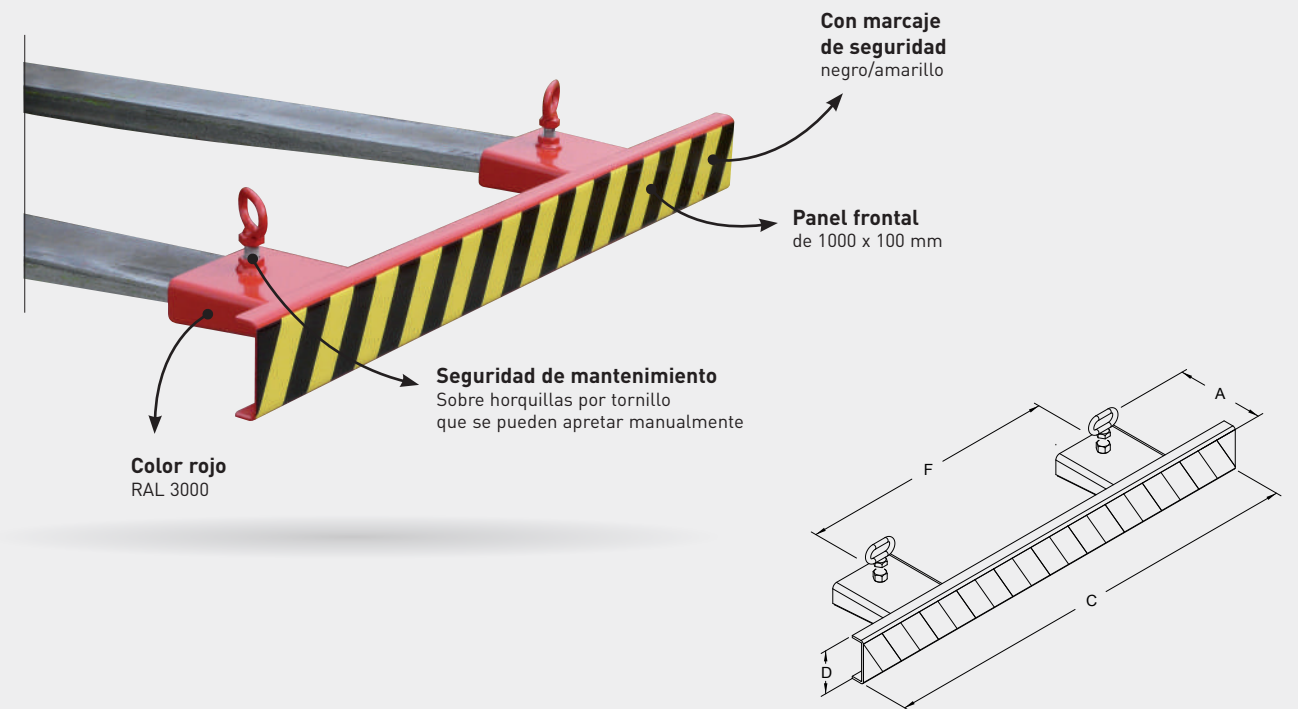
PROTECCIÓN DE HORQUILLAS

PC

Fijación rápida y asegurada.
Robustez en esp. 5mm.
Longitud según norma ISO 13284.



Horquillas protegidas durante el desplazamiento para vaciado de las carretillas elevadoras sobre vía de circulación.
Seguridad garantizada.



CARACTERÍSTICAS

- Elección del modelo según la sección y longitud de las horquillas de la carretilla usada
- De acuerdo con la norma ISO 13284, la longitud debe cumplir con la siguiente fórmula: Longitud de las horquillas inicial de la carretilla / 0.6 = longitud máxima de las extensiones
- Por favor, póngase en contacto con nosotros para dimensiones diferentes

Sección máxima de sus horquillas	Sección int. alargadores FR	Longitud (mm) B1	Peso kg	Ref. pintada (el par)
40 x 80	50 x 100	1500	38	FRP10015
45 x 100	55 X 120	1700	49	FRP12017
	55 X 120	2000	58	FRP12020
45 x 125	60 x 145	1700	57	FRP14517
	60 x 145	2000	67	FRP14520
50 x 150	65 x 170	2000	77	FRP17020

Cotas indicadas en mm excluyendo opciones y sin compromiso.

CARACTERÍSTICAS

- Entrada de barras sección int. 145 x 40 mm y distancia entre ejes (F) modificable por encargo
- Construcción robusta en esp. 5 mm
- Otras dimensiones realizadas a medida: consúltenos

A	C	D	F	Acoplamiento sección int.	Peso kg	Ref. pintada
205	1000	100	600	145 x 40	12	PCP10000

Cotas indicadas en mm excluyendo opciones y sin compromiso.

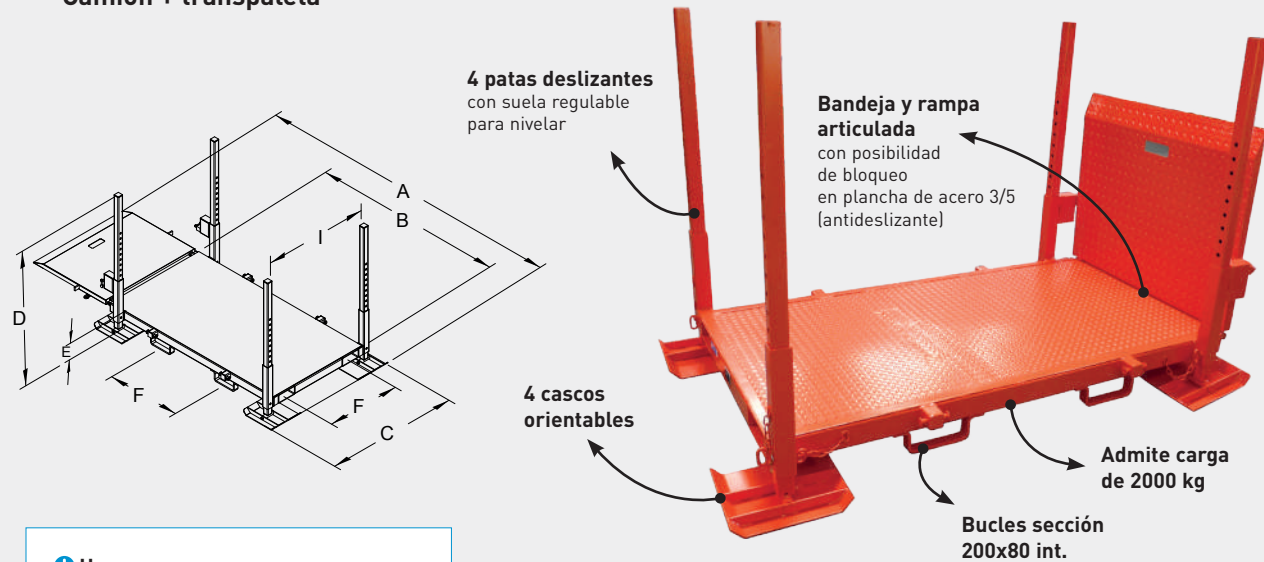
RAMPA MÓVIL DE ENTREGA



VOLTEADOR DE BARRILES MONTAJE SOBRE HORQUILLAS DE CARRETILLA ELEVADORA



Manipulación de equipos o palés de materiales in situ
Ideal para empresas de alquiler
Camión + transpaleta



Uso

- La rampa permite pase por encima de zanjas o cunetas de reserva y compensar las desigualdades del terreno.
- Facilita la entrega de paleta en un garaje o lugar cerrado.
- Puede descargar, donde quiera, pese a accesos o circulación difíciles en el lugar de trabajo.
- Una vez que se estabiliza la plataforma, deposite la paleta con su elevador de horquilla o camión-grúa.
- Descargar con la ayuda de su transpaleta.

Carga kg	A	B	C	I	D	E	F	Sección acoplamiento interior	Peso (kg)	Ref. pintada
2000	2790	1800	1260	980	1300	190	700	170 x 70	270	QLP20000

Cotas indicadas en mm excluyendo opciones y sin compromiso.



Para barriles de metal normalizados de Ø572 mm.
Para la manipulación, transporte y vaciado controlado de barriles.
3 modelos.

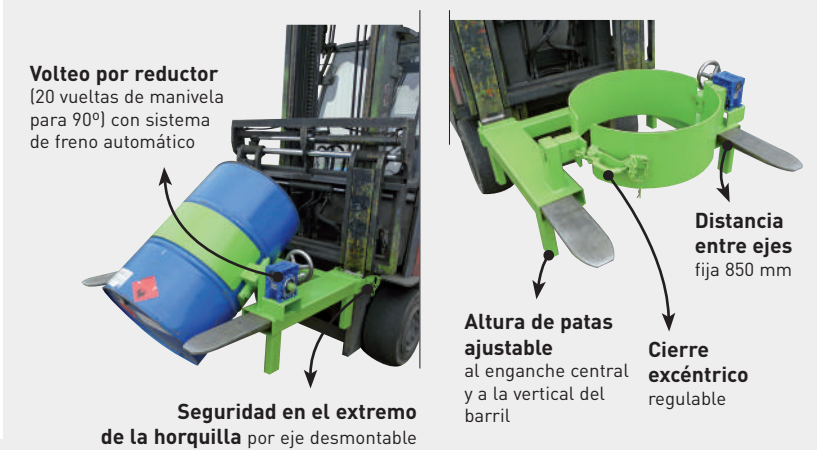
CARACTERÍSTICAS

COMUNES A LOS 3 MODELOS :

- Admite carga de 350 kg
- Toma horquillas en las barras de sección int. 170 x 70 mm
- Con el sistema de seguridad en los extremos de las horquillas por eje desmontable
- Sujeción del barril con cinturón de acero articulado y cierre excéntrico regulable con pasador de seguridad
- Rotación 360° con parada en todas las posiciones
- Opciones para RBP20000 : Mando a distancia mediante volante con cadena, distancia entre ejes especial, Ø de barril diferente (por encargo) según posibilidades

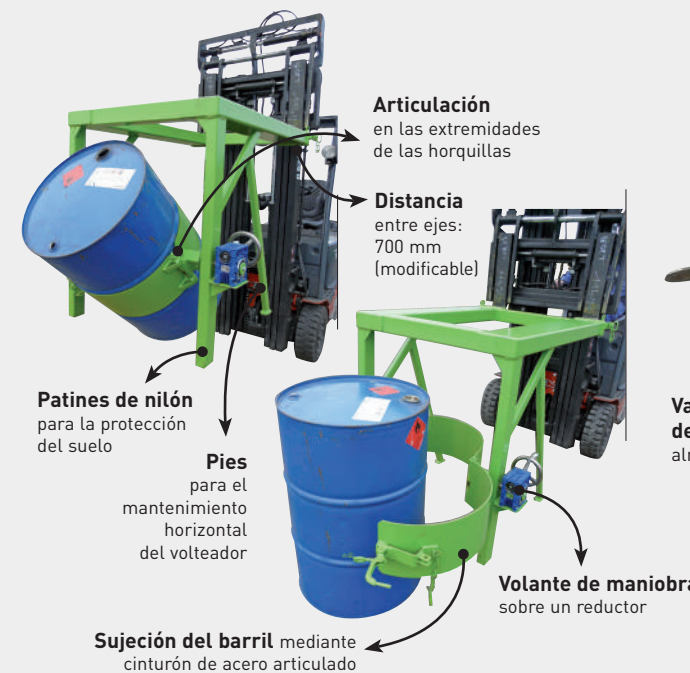
Ref. RBP30000

Volteador de enganche bajo central - Peso 80 kg



Ref. RBP20000

Volteador de enganche superior - Peso 130 kg



Ref. RBP10000

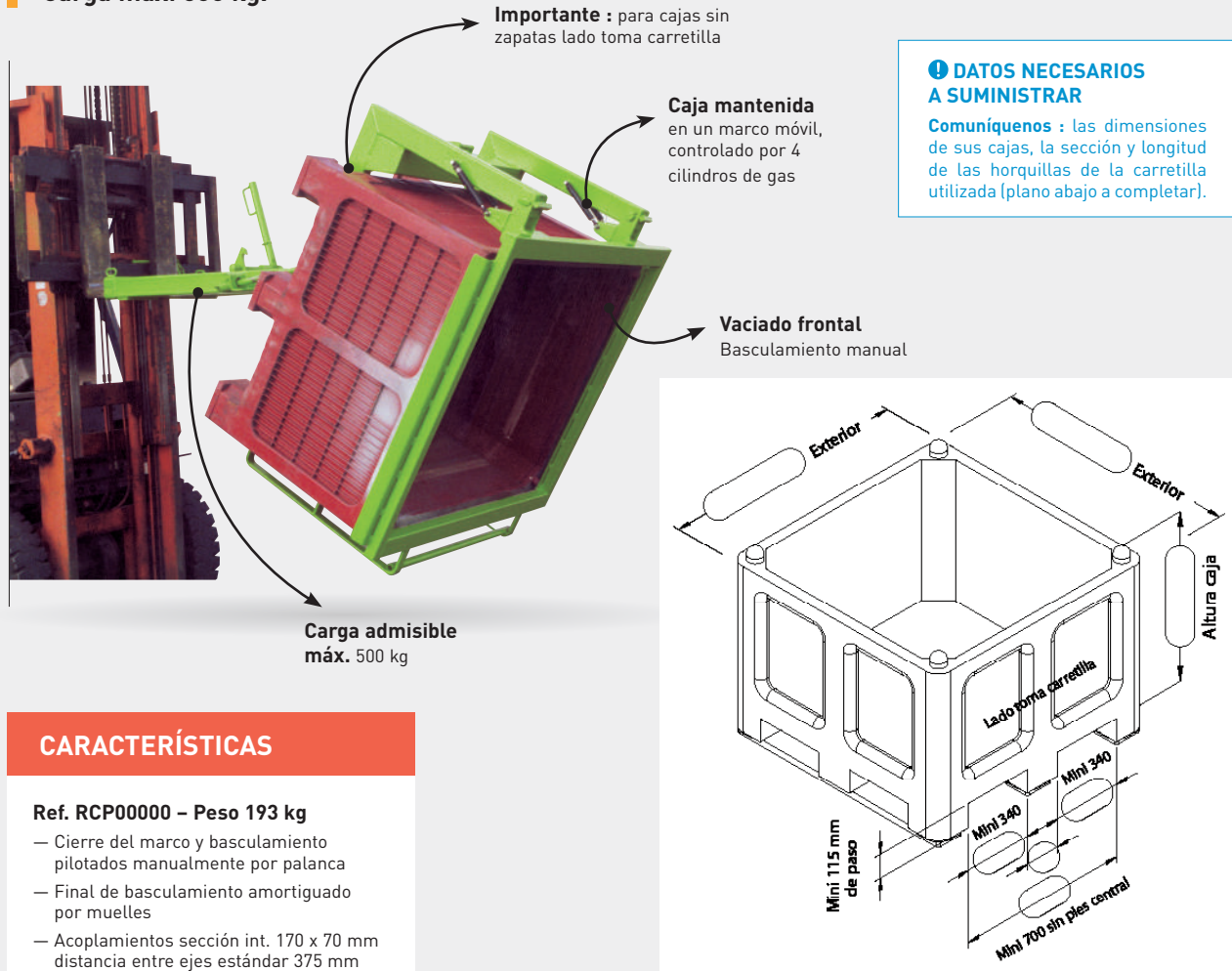
Volteador para carretilla de cabezal rotativo - Peso 70 kg



BASCULADOR DE CAJAS TOMA INFERIOR

RC

Ideal para altura de elevación reducida.
Toma inferior por carretilla.
Fabricación a las dimensiones de sus cajas.
Carga maxi 500 kg.



ⓘ DATOS NECESARIOS A SUMINISTRAR

Comuniquenos: las dimensiones de sus cajas, la sección y longitud de las horquillas de la carretilla utilizada (plano abajo a completar).

CARACTERÍSTICAS

Ref. RCP00000 – Peso 193 kg

- Cierre del marco y basculamiento pilotados manualmente por palanca
- Final de basculamiento amortiguado por muelles
- Acoplamiento sección int. 170 x 70 mm distancia entre ejes estándar 375 mm
- Seguridad mediante bloqueo en un tope de horquillas

Plano descargable en la página RC del web.

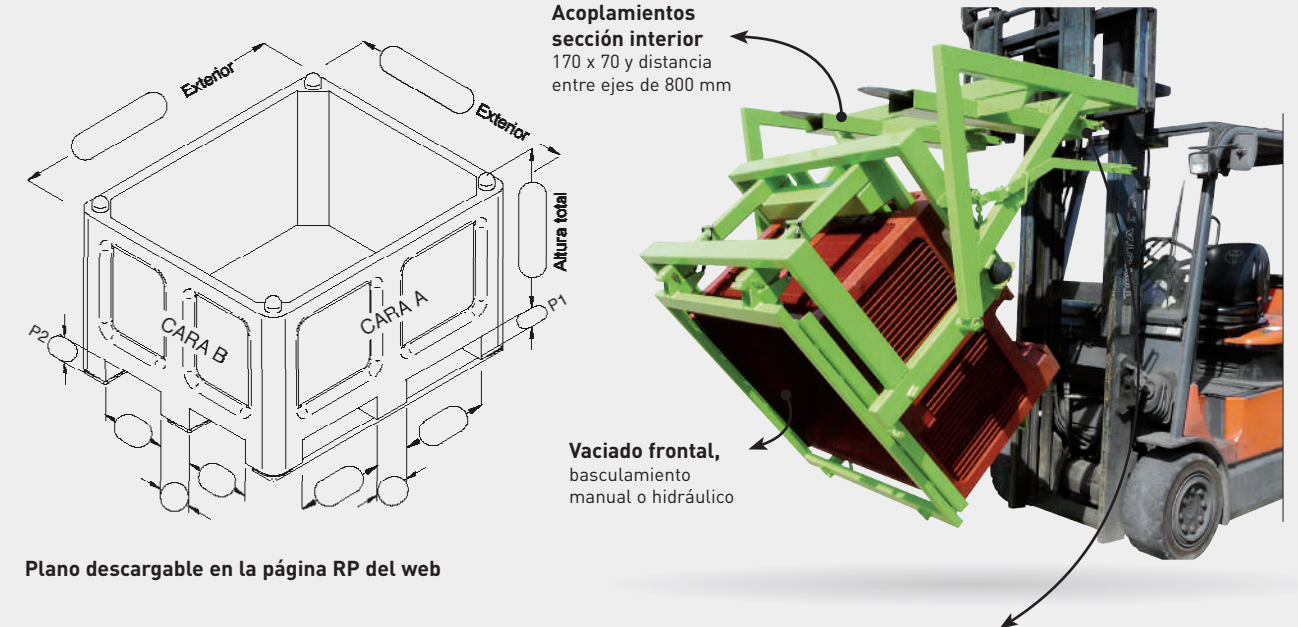
Un contenedor será necesario para calibración a la fabricación del RP.



BASCULADOR DE CAJAS TOMA SUPERIOR

RP

Adaptable a todo tipo de cajas.
Toma superior mediante horquillas de carretilla.
Carga hasta 1500 kg según modelo.



Plano descargable en la página RP del web

ⓘ DATOS NECESARIOS A SUMINISTRAR

Comuniquenos: Las dimensiones de sus cajas completando el plano anterior (sin zapatas) - determinar el lado de toma de la carretilla en la cara A o B, sabiendo que es obligatorio un mínimo de 90 mm de paso (referencia P1-P2). Sección de sus horquillas - Altura de elevación del mástil de la carretilla - Altura del receptáculo (si procede).

Seguridad mediante bloqueo en los topes de las horquillas



CARACTERÍSTICAS

Un contenedor será necesario para calibración a la fabricación del RP.

4 MODELOS:

Versión manual
Ref. RPP00000 para carga > à 500 kg

- Sujeción de la caja en el marco móvil, controlado por 4 cilindros de gas y bloqueable con ganchos
- Cierre del marco y basculamiento pilotado manualmente por palanca

Versión manual
Ref. RPP10000 para carga < à 500 kg

- Sujeción de la caja en el marco móvil, controlado por 4 cilindros de gas y bloqueable con ganchos
- Cierre del marco y basculamiento pilotado manualmente por palanca

Versión semi-hidráulica
Ref. RPP20000

- Carga admisible 1500 kg
- Funciona igual que el modelo anterior en lo que respecta al marco móvil
- Basculamiento hidráulico accionado por 2 gatos hidráulicos de doble efecto (que se conectarán a la carretilla)

Versión toda hidráulica
Ref. RPP30000

- Marco superior y basculamiento hidráulico (que se conectará a la carretilla)
- Fabricación a medida, consúltenos

MANIPULADOR DE PLACAS DE YESO



DESCRIPCIÓN VISUAL Y CINEMÁTICA SOBRE EL USO DEL MANIPULADOR DE PLACAS



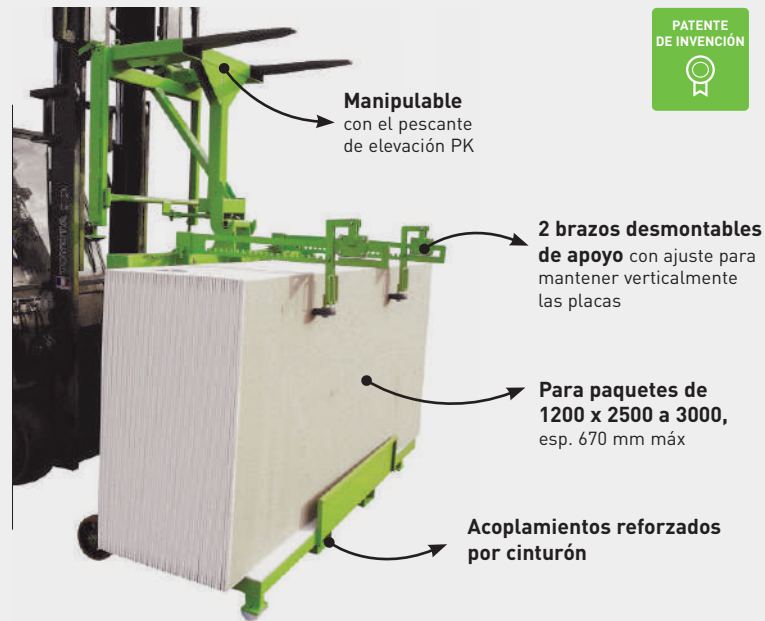
Facilita la distribución unitaria por deslizamiento de placas de distintos espesores.
Almacenamiento vertical.
Innovamos para prevenir trastornos musculoesqueléticos.
Homologado por un organismo de control.



CARACTERÍSTICAS

Carretilla porta placas Ref. MPP20000

- Admite carga de 2000 kg
- Carretilla equipada con 4 patas en PEHD
- 2 horquillas en los acoplamientos 165 x 55 int., distancia entre ejes 660 mm
- 1 enganche central para manipular con la barra de carga
- Brazos desmontables equipados de ruedas en poliuretano
- Material pintado - Peso 244 kg



CARACTERÍSTICAS

Manipulador de barra de carga Ref. PKP20000

- 1 pescante único para gestionar un parque de carretilla portaplacas
- Toma horquilla en los acoplamientos sección int 170 x 70 mm, distancia entre ejes 660 mm
- Gancho de agarre con sistema de bloqueo automático y palanca de desbloqueo manual situada al lado del delantal
- Peso 86 kg



VERIFICACIÓN REGLEMENTARIA :
Antes de cualquier manipulación, consulte su organismo de control para que recepcione el conjunto accesorio + carretilla/grúa.



Cargar placas en la carretilla



Depositar paquetes



Posición de los brazos de retención regulable



Enganche del pescante PK en la carretilla elevadora



Agarre de la carretilla MP con el pescante - Palanca con clip para bloquear automáticamente el gancho en la carretilla MP sin intervención del operador de la carretilla



Volteo de la carretilla en vertical, 4 patines PEHD que evitan dejar marca en el suelo



Carretilla en posición de descarga antes de retirar el pescante PK



Cierre en clip de la palanca que permite desenganchar y retirar el pescante PK



Cargamento facilitado simplemente deslizando las placas hacia la derecha. Después de distribuirlas, recolocar el brazo de ajuste para mantener las placas restantes

OPCIONES

LAS OPCIONES ACABADO / BLOQUEO / ACCIONAMIENTO

Acabado a elegir :

Pintura personalizada, acero galvanizado o inoxidable



Bloqueo sobre horquillas (BFP)



Accionamiento automático :

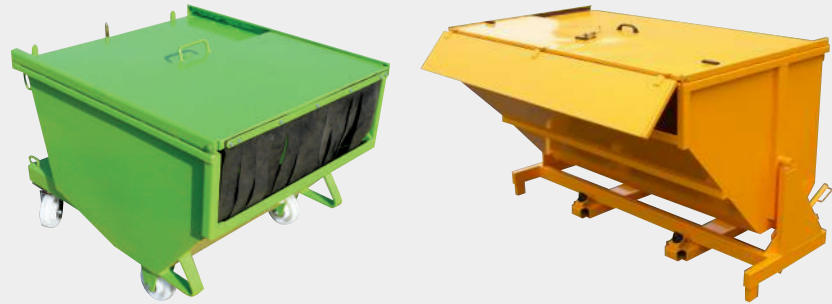
por apoyo, por contacto, por barra de apoyo



LAS OPCIONES

TAPAS

Tapa deslizante (CLP)
con tiras de plástico o de chapa



Opérculo (OPP)



Toma apilador



Toma pinzas sobre basculante



Toma pinzas sobre fondo abatible



Tapa articulada (COP)



Tapa abatible sobre BR



Tapa amovible a medida (COS)



Limitador con platillo guía (FLP)



Toma horquillas 3 lados (PTP)



Tapa fija con virola (CVP)



Tapa articulada + 1 virola (VIP)



Tapa especial con cierre, apertura con cilindros de gas



Limitador de apertura (LOP)

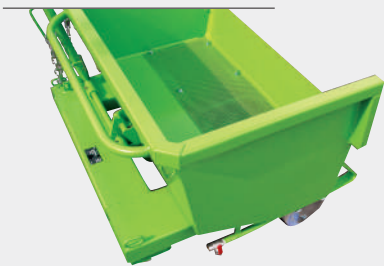


Revestimiento antirruído



LAS OPCIONES

Rejilla y llave de vaciado (GRP)



CAJA ESTANCA con junta (FEP)



Marcado letras adhesivas personalizadas (MAP)



4 bucles de ángulo toma grúa (BAP)



Seguridad de mantenimiento con tornillo de presión



Timón tracción enganche (TRP10000)



Toldo o red a medida (FBP)



Trampa de visita estanca sobre tapa - (TEP)



Cilindro decelerador de final de basculamiento (VRP)



Basculamiento hidráulico 1 o 2 cilindros (BHP)



Tapa especial con postigo deslizante de aluminio



Tapa especial estanca con virola sobre volquete basculante



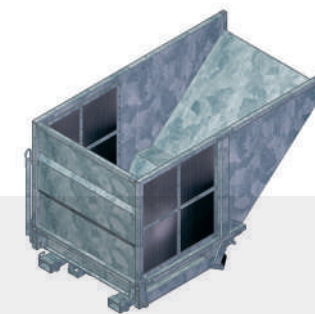
Acoplamientos cruzando el contenedor



PARA OTRAS OPCIONES CONSÚLTENOS

FABRICACIONES ESPECIALES A MEDIDA

FABRICACIÓN ESPECIAL A MEDIDA



IMAGINAR, INNOVAR, CREAR, MERECEER SU CONFIANZA...

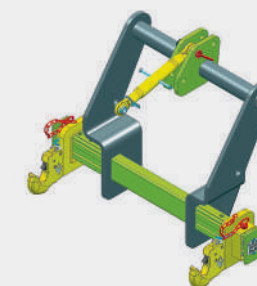
Gracias al reconocimiento de nuestro saber-hacer, la facultad de escuchar y nuestra experiencia en el oficio, enriquecemos nuestra amplia gama estándar con productos a medida para convertirnos en su socio ideal y proponerle :

- Una experiencia única en el análisis de sus necesidades
- Un consejo personalizado
- Soluciones a cada uno de sus problemas
- Un servicio excelente
- Nuestra garantía de calidad, fiabilidad y seguridad

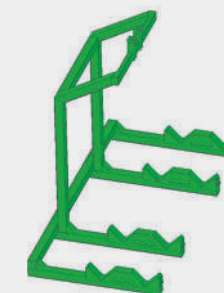
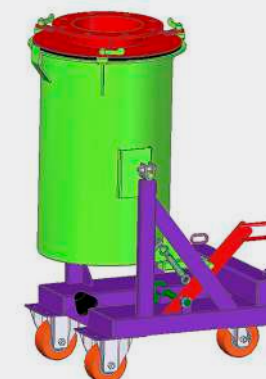
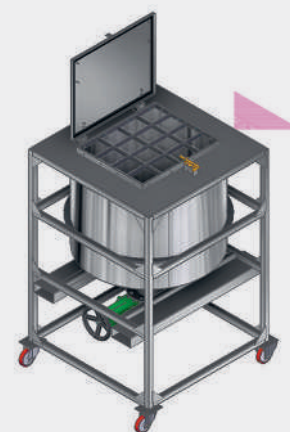
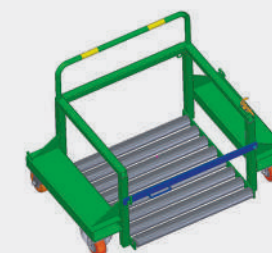
Nuestra oficina de estudios de trabajo diariamente para inventar y mejorar los productos de forma que le podamos aportar una solución adaptada a sus necesidades y a la normativa (CE).

El encargado comercial será su enlace con todos nuestros servicios. Le acompañará en la elaboración de su proyecto y responderá a todas sus preguntas.

Consúltenos y saque provecho de nuestra experiencia.



¡ Realización a medida para su total satisfacción !



FABRICACIONES ESPECIALES A MEDIDA

Volquete multi-compartimentos
basculante a fondo abatible



Versiones
enrejadas



Adaptación toma asa abatible



Volquete opción opérculo



FABRICACIONES ESPECIALES A MEDIDA

Adaptación acoplamiento
para carretilla con pinzas



Volquete adaptado
al medio ambiente mecánico



Confección de haces



Contenedor BR-C
con tapa con sistema de apertura al pie

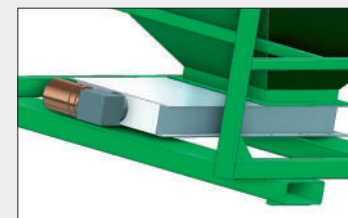


Espolón especial



Adaptación hidráulico

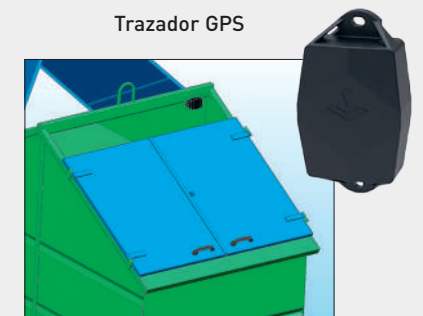
Motorreductor



Vibrador hidráulico



Trazador GPS



FABRICACIONES ESPECIALES A MEDIDA

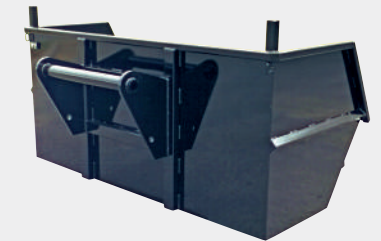
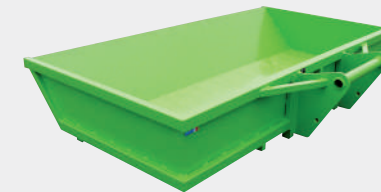
Desplazamiento por tracción



Montaje sobre ruedas específicas



Volquete toma telescópica especial



Carretilla para material de incendio



Carretilla de mantenimiento



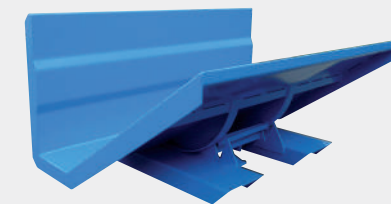
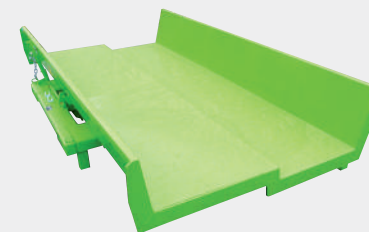
Toma con pinza



Contenedores con fondo abatible con tapa específica



Lados abiertos para productos largos



Rampa móvil especial QL



FABRICACIONES ESPECIALES A MEDIDA

Volquetes reforzados
para fundición/aspiración/acería



Basculamiento hidráulico
sobre volquete basculante



Cilindro ralentizador



Volquete con fondo inclinado
especial



DENOS SUS EXIGENCIAS TÉCNICAS Y HAREMOS SU MATERIAL A MEDIDA!

 **RELLENE LA FICHA Y MÁNDENOSLA, LE HACEMOS UN PRESUPUESTO GRATIS**

Empresa :
 Contacto/Nombre :
 Dirección :
 Código postal : Ciudad :
 Tel. : Fax : E-mail :
 Sector de actividad :

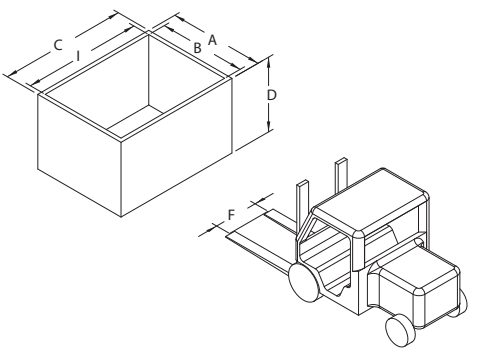
SUS EXIGENCIAS TÉCNICAS

Tipo de productos manipulados :
 Densidad :
 FINITION : Pintada Galvanizado Acero inoxidable Pintura alimentaria Caja estanca Otros
 MONTAJE : Sobre zócalo Sobre ruedas Con desplazamiento : frontal lateral Otros
 Toma : Horquillas carretilla Apilador Cabezal rotativa Grúa Otros
 Vaciado por : Basculamiento Fondo abatible Tolva Otros
 CANTIDAD :

OPCIONES Y DEMÁS COMENTARIOS :

DIMENSIONES DESEADAS

A (lateral total) :
 o
 B (interior caja) :
 C (frontal total) :
 o
 l (interior caja) :
 D (altura total) :
 F (distancia entre ejes) :
 Sección de horquillas : X



NOTAS

¡ HACEMOS COLOR AL MEDIO AMBIENTE!

Nuestros productos tienen un acabado de pintura de poliuretano verde. En los modelos estándar le proponemos la paleta de colores RAL de este catálogo para facilitar su identificación. También disponemos de otros colores RAL para integrar mejor nuestros productos en su medio ambiente.



Facilítese su día a día.

SITE WEB



Encuentre nuestros equipamientos
en www.goubard.fr.



Contáctenos

Z.A. de Suzerolle nord
49140 Seiches-sur-le-Loir

T. +33 (2) 41 76 36 52
M. export@goubard.fr

CARTE DE VISITE



Vea nuestros vídeos de
demostración en **Youtube**.

¿El truco? Active la campana para
ser avisado en cada salida de un producto.

YOUTUBE

LINKEDIN



Siga nuestras actualidades
en **LinkedIn**.

Y conéctese a su referente
comercial si lo desea.

¿No desea seguir recibiendo nuestro catálogo Goubard en formato papel?
Háganoslo saber, para que le enviemos únicamente el enlace del catálogo en formato digital.