

# PESCANTE SOPORTE BIG-BAG



**Seguridad de manipulación.  
Homologado por un organismo de control.  
2 modelos.**

### ! VERIFICACIÓN REGLEMENTARIA :

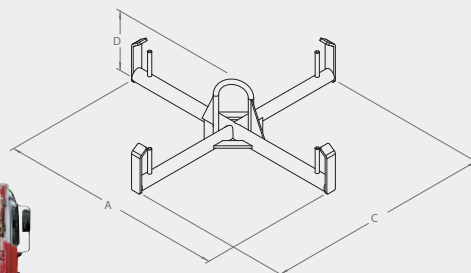
Antes de cualquier manipulación, consulte su organismo de control para que recepcione el conjunto accesorio + carretilla/grúa.



## PESCANTE EN CRUZ TOMA GRÚA

Grapas de retención de las  
asas del Big-Bag  
(alt. 100 mm)

Carga admisible  
1700 kg



### CARACTERÍSTICAS

#### Ref. CRP40000

- Para la carga y descarga de Big-Bag con grúa desde un camión o manipulación con polipasto
- Fabricación en tubos redondos Ø45 mm
- Realizaciones sobre medidas (consúltenos)

Carga kg	A	C	D	Peso kg	Ref. pintada
1700	915	915	230	18	CRP40000

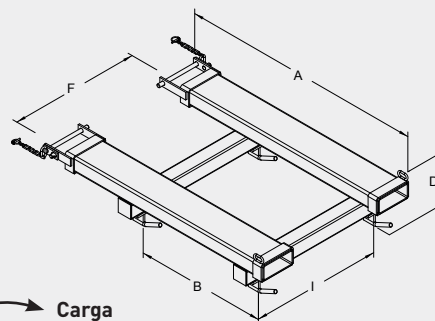
Cotas indicadas en mm excluyendo opciones y sin compromiso.

## PESCANTE TOMA HORQUILLAS



Ref. CRP50000  
Modelo 4 ganchos  
con pestillo  
de seguridad

Ref. CRP51000  
Modelo 4 ganchos con  
desenganche rápido



Carga  
admisible  
2000 kg

### CARACTERÍSTICAS

#### REF. CRP50000 Y CRP51000

- Montaje directo sobre horquillas con sistema de bloqueo sobre los talones
- Sección acoplamientos 170 x 70 mm interior y distancia entre ejes (F) modificables por encargo

Carga kg	A	B	C	I	D	F	Peso kg	Ref. pintada
2000	1300	700	1000	700	250	700	80	CRP50000
2000	1300	700	1000	700	280	700	80	CRP51000

Cotas indicadas en mm excluyendo opciones y sin compromiso.