

CONTENEDOR BASCULANTE ALTURA REDUCIDA

GS

10 AÑOS GARANTÍA*

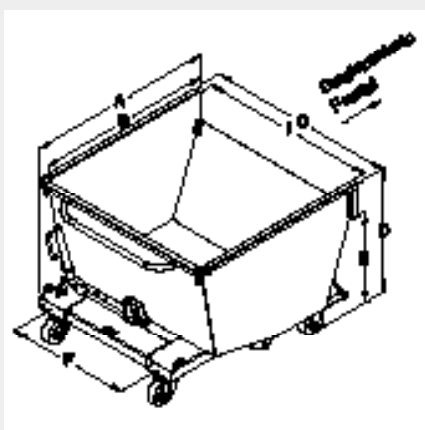
Producto a medida

Video de presentación

Accionamiento automático.

Vaciado integral sin condición de llenado.

Idónea para recogida de viruta de : mecanizado, recortes, lodos, orujo...



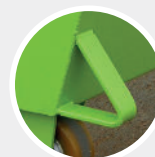
Volquete adaptado a los puestos de trabajo



Caja estanca con fondo en chapa plegada en 4 o 5mm, lados en 3mm

Zapatas protectoras para ayudar al reenclavamiento tras vaciado

Versión con o sin ruedas



Vaciado integral, ángulo a 110°



Accionamiento automático por contacto



Gomas amortiguadoras y zapatillas para re-enclavamiento

CARACTERÍSTICAS

- Capacidad 200 a 1500 litros
- Articulaciones en extremidad de acoplamiento sobre cojinetes de gran dimensión, con engrasadores
- Chasis tubular integrado de 4 y 5 mm
- Pestillo de seguridad para evitar cualquier accionamiento accidental
- Accionamiento automático del basculamiento mediante contacto (que sirve de antideslizamiento) y manual con palanca
- Sección acoplamiento y distancia entre ejes (F) modificables por encargo
- Modelo sobre zócalo con toma transpaleta debajo de los acoplamientos
- Entregado con 1 cadena de seguridad
- Modelo sobre ruedas con 2 fijas y 2 giratorias con pasamanos - desplazamiento frontal

Capacidad litros	Carga Kg	Ruedas Ø	A	B	C	I	D	E	F	Sección acoplamiento interior	Peso kg	Ref. pintada
200	1200	-	955	815	785	720	615	415	480	165 x 55	85	GSP02000
200	1200	125N	955	815	785	720	630	430	480	165 X 55	89	GSP02120
300	1200	-	955	815	915	850	675	475	480	165 x 55	95	GSP03000
300	1200	125N	955	815	915	850	690	485	480	165 x 55	100	GSP03120
500	1200	-	1145	1000	1080	1000	775	620	700	165 x 55	136	GSP05000
500	1200	125P	1145	1000	1080	1000	790	635	700	165 x 55	145	GSP05121
700	1200	-	1170	1035	1280	1200	870	665	700	165 x 55	147	GSP07000
700	1200	125P	1170	1035	1280	1200	890	675	700	165 x 55	156	GSP07121
1000	2000	-	1565	1440	1280	1200	930	785	700	170 x 70	213	GSP10000
1000	1200	150P	1565	1440	1280	1200	985	840	700	170 x 70	223	GSP10151
1500	2000	-	1690	1540	1280	1200	1160	940	700	170 x 70	253	GSP15000
1500	1800	160P	1690	1540	1280	1200	1225	1000	700	170 x 70	264	GSP15161

El centro de gravedad del volquete cargado es ubicado en el extremo de las horquillas.
Cotas indicadas en mm excluyendo opciones y sin compromiso. Ruedas : N=nilón, P=Alu-poliuretano.