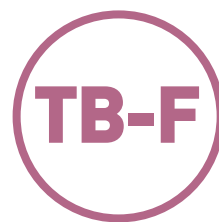


TOLVA DE LLENADO BIG-BAG SOBRE PIES



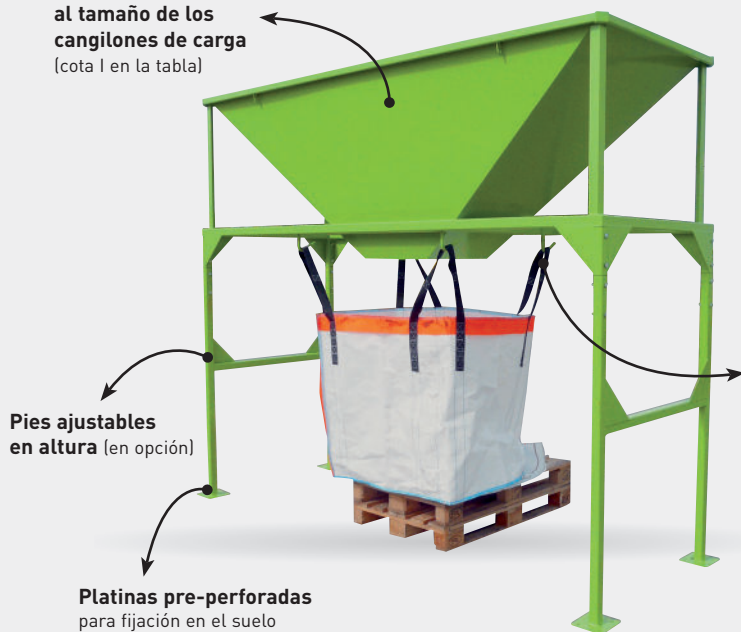
Rapidez de llenado de los Big-Bag con cangilón de carga.

Entorno limpio.

2 versiones: pies desmontables o pies fijos



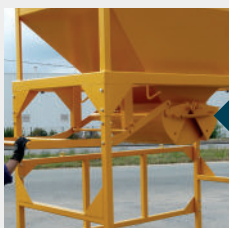
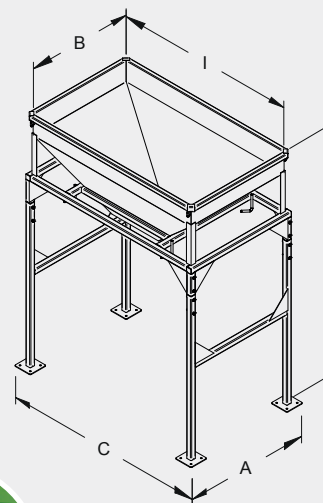
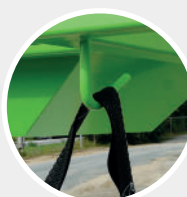
4 anchos adaptados al tamaño de los cangilones de carga (cota I en la tabla)



Pies ajustables en altura (en opción)

Platinas pre-perforadas para fijación en el suelo (recomendado)

Liberación rápida para mantenimiento de los Big-Bag



Opción doble casco



Tolva con reducción de salida



TBP05000 con pies fijos, no desmontables

CARACTERÍSTICAS

- Pies tubulares con cartelas de refuerzo
- Tolva de chapa de 3 mm con pliegues de refuerzo
- Salida conducto 500 x 500 mm
- Altura disponible bajo ganchos : 1650 mm
- Modelo TBP05000, estructura simplificada con pies fijos, anchura 1,70m (sin opciones posibles)
- **Precaución :** ponga una paleta debajo del Big-Bag para facilitar su evacuación y nunca suspender la carga en los ganchos
- Opciones : Trampilla doble casco o trampilla corredera para vaciado regulado, según la carga y naturaleza del producto
- Otras dimensiones por encargo

Capacidad litros	Frontal		Lateral		D	Entre-eje ganchos	Peso kg	Ref. pintada
	interior (I)	total (C)	interior (B)	total (A)				
490	1700	1800	1000	1100	2030	1044 x 847	162	TBP05000
830	1700	1900	1000	1200	2355	1044 x 860	221	TBP08000
830	2100	2300	1000	1200	2355	1076 x 840	243	TBP10000
1220	2500	2700	1000	1200	2600	1086 x 846	287	TBP11000
1460	3000	3200	1000	1200	2630	1149 x 845	317	TBP13000

Cotas indicadas en mm excluyendo opciones y sin compromiso.