

CABALLETE CON FONDO ABATIBLE

SF

Almacenamiento vertical para esqueletos de chapa, placas, vidrieras.
Manipulación en pequeño perímetro.



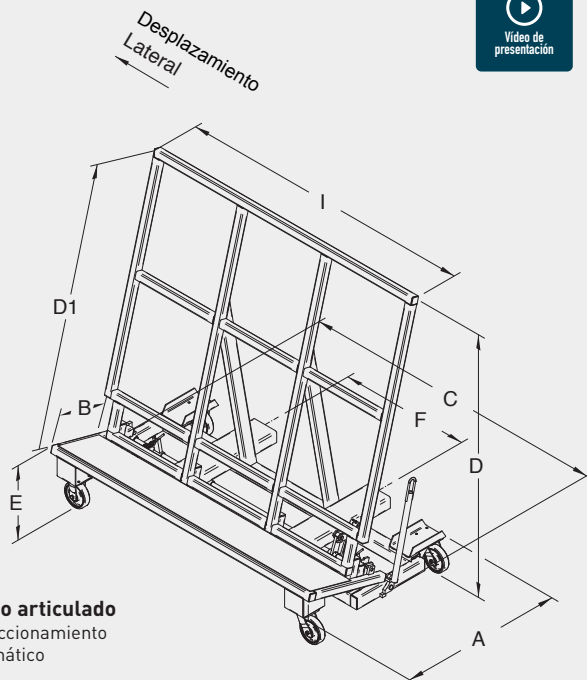
Almacenamiento vertical, para ganar espacio

Fondo articulado con accionamiento automático

Fin del basculamiento del fondo amortiguado por 2 topes de caucho

Version con o sin ruedas

Bloqueo del fondo mediante 2 ganchos laterales con muelles



Vaciado por inclinación del fondo

CARACTERÍSTICAS

- Carga útil 2000 kg
- Pestillo de seguridad para evitar accionamientos intempestivos
- Accionamiento automático mediante contacto (que sirve de antideslizamiento) y manual con palanca
- Toma carretilla en acoplamiento y distancia entre ejes (F) modificables por encargo
- Modelo sobre zócalo con toma transpaleta
- Modelo sobre ruedas con 2 fijas y 2 giratorias Ø160 de fundición/poliuretano - desplazamiento lateral
- Entregado con una cadena de seguridad

| Carga Kg | A | B | C | I | D | D1 | E | F | Sección acoplamiento interior | Peso kg | Ref. pintada |
|----------|------|-----|------|------|------|------|-----|-----|-------------------------------|---------|--------------|
| 2000 | 1100 | 354 | 2100 | 2000 | 1980 | 1740 | 386 | 880 | 170 x 70 | 225 | SFP20000 |
| 2000 | 1100 | 354 | 2100 | 2000 | 1980 | 1740 | 386 | 880 | 170 x 70 | 245 | SFP20162 |

Cotas indicadas en mm excluyendo opciones y sin compromiso.



Opción : 2 postes de mantenimiento



Almacenamiento vertical