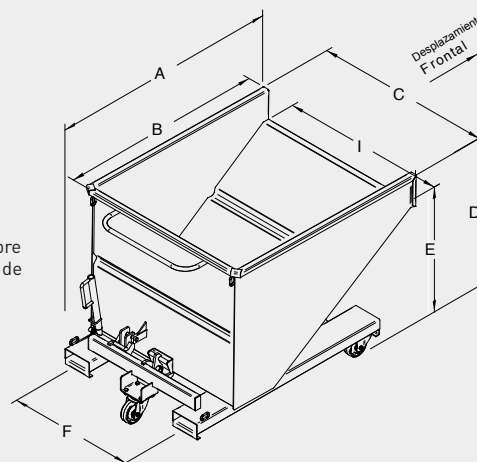
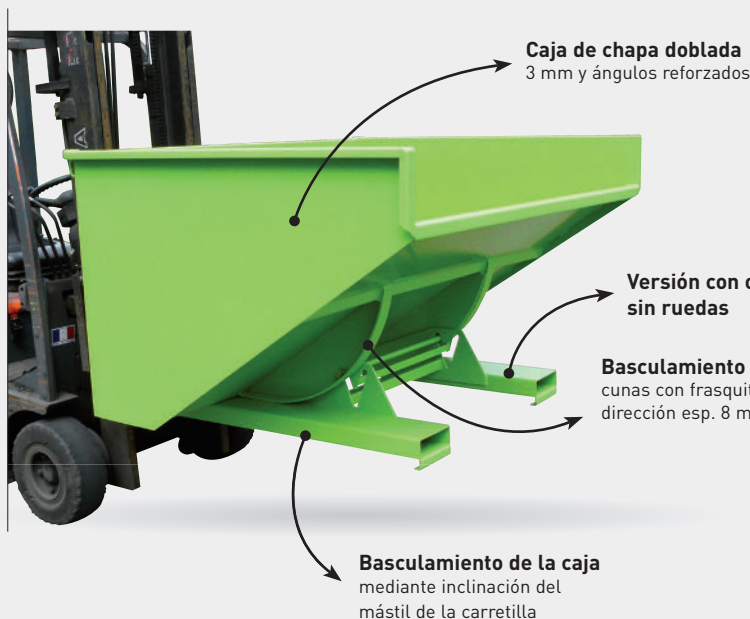


# CONTENEDOR AUTOMÁTICO ESENCIAL - CARGA 1000 KG



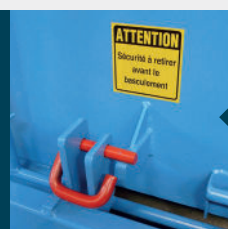
**Basculamiento y retorno automático mediante inclinación del mástil de la carretilla.  
Accionamiento automático.**



Modelo sobre 3  
ruedas con  
pasamanos



Accionamiento  
automático  
por apoyo



Bloqueo de seguridad  
del basculamiento

## CARACTERÍSTICAS

- Capacidades desde 510 hasta 1020 litros
- Accionamiento automático del basculamiento mediante apoyo sobre el receptáculo o manual con palanca
- Toma carretilla en acoplamiento sección int. 165 x 55 y distancia entre ejes (F) modificables por encargo
- Modelo sobre zócalo con toma transpalet entre los acoplamientos (excepto en 500 litros)
- Modelo sobre ruedas equipado con 2 fijas y una giratoria Ø125 de nilón, con pasamanos - desplazamiento frontal
- Entregado con 1 cadena de seguridad
- Opciones por encargo

Capacidad litros	Carga Kg	Ruedas Ø	A	B	C	I	D	E	F	Peso kg	Ref. pintada
510	1000	-	1430	1230	835	750	940	745	540	160	XOP05000
510	1000	125	1430	1230	835	750	1065	870	540	165	XOP05123
680	1000	-	1430	1230	1085	1000	940	745	760	178	XOP07000
680	1000	125	1430	1230	1085	1000	1065	870	760	183	XOP07123
850	1000	-	1430	1230	1335	1250	940	745	760	192	XOP08000
850	1000	125	1430	1230	1335	1250	1065	870	760	197	XOP08123
1020	1000	-	1430	1230	1585	1500	940	745	760	205	XOP10000
1020	1000	125	1430	1230	1585	1500	1065	870	760	210	XOP10123

Cotas indicadas en mm excluyendo opciones y sin compromiso.