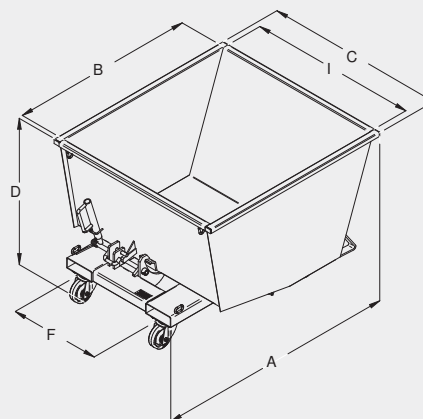


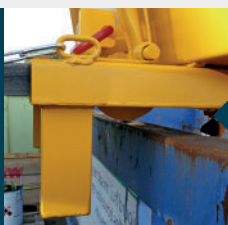
CONTENEDOR BASCULANTE ESENCIAL - ALTURA REDUCIDA

GO

Accionamiento automático.
Carga 1000 kg.
Vaciado integral sin condiciones de llenado.
Económico.



Posición basculada



Accionamiento automático por apoyo



Basculamiento amortiguado por topes de goma

CARACTERÍSTICAS

- Capacidad 415 a 825 litros
- Caja de 2 y 3 mm con refuerzos y bordes 2 pliegues
- Pestillo de seguridad para evitar cualquier accionamiento intempestivo
- Final de basculamiento amortiguado por topes de goma
- Accionamiento automático del basculamiento al apoyar y manual con palanca
- Sección acoplamiento y distancia entre ejes (F) modificables por encargo
- Modelo sobre zócalo con toma transpaleta debajo de los acoplamientos
- Modelo sobre ruedas con 2 fijas y 2 giratorias Ø125 Nylon - desplazamiento frontal
- Entregado con 1 cadena de seguridad
- Opciones por encargo

Capacidad litros	Carga Kg	Ruedas Ø	A	B	C	I	D	F	Sección acoplamiento interior	Peso kg	Ref. pintada
415	1000	-	1255	1090	825	750	790	540	165 x 55	100	GOP04000
415	1000	125	1255	1090	825	750	790	540	165 x 55	108	GOP04120
550	1000	-	1255	1090	1075	1000	790	540	165 x 55	113	GOP05000
550	1000	125	1255	1090	1075	1000	790	540	165 x 55	120	GOP05120
690	1000	-	1255	1090	1325	1250	790	540	165 x 55	126	GOP07000
690	1000	125	1255	1090	1325	1250	790	540	165 x 55	134	GOP07120
825	1000	-	1255	1090	1575	1500	790	540	165 x 55	138	GOP08000
825	1000	125	1255	1090	1575	1500	790	540	165 x 55	146	GOP08120

Cotas indicadas en mm excluyendo opciones y sin compromiso.