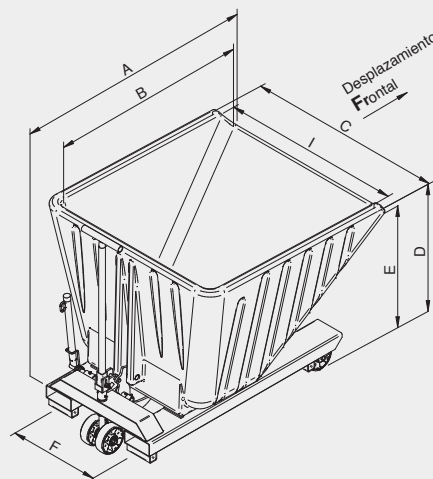
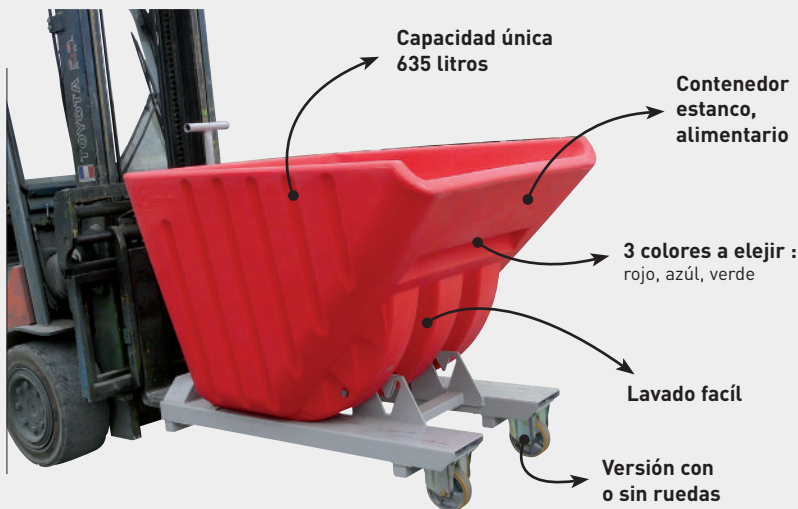


CONTENEDOR AUTOMÁTICO EN POLIETILENO

GM

Caja insensible a la corrosión.
Ideal para productos líquidos o productos mojados.
Chasis pintado, galvanizado o de acero inoxidable.



CARACTERÍSTICAS

- Carga admisible 1000 kg
- Caja robusta de PE de doble pared de espesor de 8 mm
- Bloqueo de seguridad del basculamiento para evitar accionamiento accidental
- Basculamiento y retorno automático por la inclinación del mástil de la carretilla
- Accionamiento automático del basculamiento mediante contacto y manual con palanca
- Toma carretilla en acoplamiento sección int. 170 x 70 y distancia entre ejes (F) 560 mm
- Modelo sobre zócalo (sin toma transpalet)
- Modelo sobre ruedas con 2 ruedas fijas y 2 ruedas dobles Ø160 de aluminio/ poliuretano con timón direccional
 - desplazamiento frontal
- Opciones : montaje sobre ruedas de nilón chapa inox, timón de enganche...

Capacidad litros	Carga Kg	Ruedas Ø	Colores de la caja	A	B	C	I	D	E	F	Peso kg	Ref. pintada
635	1000	-	rojo	1510	1200	1200	1080	1035	945	560	150	GMP03000
635	1000	160	rojo	1510	1200	1200	1080	1120	1030	560	162	GMP03161
635	1000	-	azul	1510	1200	1200	1080	1035	945	560	150	GMP05000
635	1000	160	azul	1510	1200	1200	1080	1120	1030	560	162	GMP05161
635	1000	-	verde	1510	1200	1200	1080	1035	945	560	150	GMP06000
635	1000	160	verde	1510	1200	1200	1080	1120	1030	560	162	GMP06161

Cotas indicadas en mm excluyendo opciones y sin compromiso.