

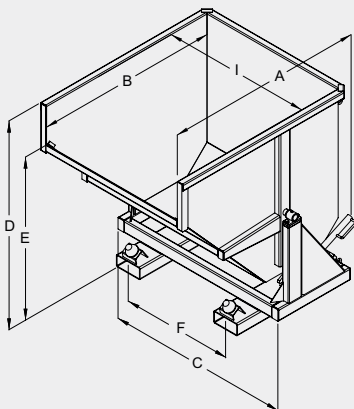
VOLQUETE BASCULANTE PARA PRODUCTOS PESADOS

GIR

Utilización intensiva.

Ideal para chatarra, residuos de demolición, piedras, hormigón.

Sólido.



Cinturón reforzado
con bordes 3 pliegues

Caja 4 mm
con refuerzos

Versión con
o sin ruedas



Video de presentación

Pestillo de seguridad para evitar cualquier accionamiento intempestivo



Refuerzos de caja



Opción toma asa abatible



Opción cilindro decelerador

CARACTERÍSTICAS

- Capacidad de 550 a 1150 litros
- Toma al talón de las horquillas
- Caja en chapa plegada 4 mm con estructura reforzada
- Chasis rígido tubular 100 x 50 x 4 mm
- Articulaciones reforzadas, eje Ø35 con arandela anti-espaciado
- Fin de basculamiento amortiguado por topes de goma
- Pestillo de seguridad para evitar cualquier accionamiento intempestivo
- Accionamiento manual del basculamiento por palanca
- Toma carretilla en acoplamientos sección interior 170 x 70 mm y distancia entre ejes (F) modificable por encargo.
- Modelo sin ruedas con toma transpalet entre los acoplamientos.
- Modelo sobre ruedas con 2 fijas y 2 giratorias y pasamanos
- Entregado con 1 cadena de seguridad
- Opciones por encargo

Capacidad litros	Carga Kg	Ruedas Ø	Sentido de desplazamiento	A	B	C	I	D	E	F	Peso kg	Ref. pintada
Serie 80 (altura interior caja 800 mm)												
550	2500	-		1250	1200	1000	750	1250	1080	740	210	IRP05000
550	2400	160 F	Fr	1280	1200	1000	750	1295	1125	310	230	IRP05162
750	2500	-		1250	1200	1250	1000	1250	1080	740	235	IRP08000
750	2400	160 F	Fr	1280	1200	1250	1000	1295	1125	560	255	IRP08162
950	3000	-		1250	1200	1500	1250	1250	1080	900	285	IRP10000
950	2400	160 F	La	1280	1200	1500	1250	1295	1125	810	305	IRP10162
1150	3000	-		1250	1200	1750	1500	1250	1080	900	320	IRP12000
1150	2400	160 F	La	1280	1200	1750	1500	1295	1125	900	340	IRP12162

Desplazamiento lateral (La) o frontal (Fr) - Cotas indicadas en mm excluyendo opciones y sin compromiso.