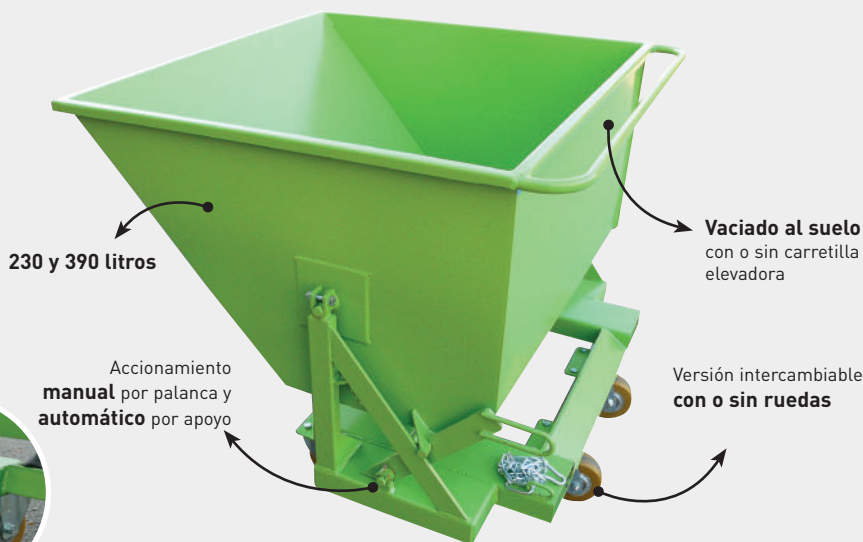
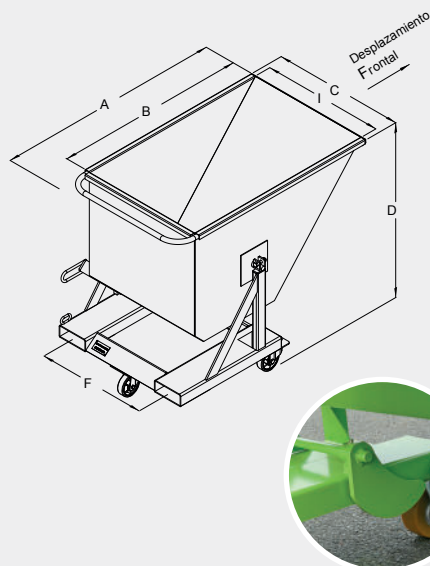


# VOLQUETE BASCULANTE ESENCIAL - PEQUEÑO VOLUMEN



Para productos ligeros, carga 750 kg.  
Económico, tamaño reducido.  
Accionamiento automático.



Vaciado con carretilla elevadora



Versión sobre pies - ILP04000



Facilidad de vaciado al suelo

## CARACTERÍSTICAS

- Capacidad 230 y 390 litros
- Caja basculante sobre eje, en chapa plegada 2 mm y chasis en 4 mm
- Fin de basculamiento amortiguado por topes de goma
- Entregado con 1 cadena de seguridad
- Sección acoplamiento y distancia entre ejes (F) modificables por encargo
- Modelo sin ruedas sin con toma transpalet posible
- Modelo sobre ruedas Ø125 alu/ poliuretano con pasa mano, equipado de 2 fijas y 1 giratoria para el 230 l y 2 fijas+ 2 giratorias sobre el 390 l - desplazamiento frontal

Capacidad litros	Carga Kg	Ruedas Ø	Sentido de desplazamiento	A	B	C	I	D	F	Sección acoplamiento interior	Peso kg	Ref. pintada
230	750	-	-	1100	950	715	600	840	540	142 x 52	64	ILP02000
230	750	125	Fr	1100	950	715	600	930	540	142 x 52	70	ILP02121
390	750	-	-	1100	950	1120	1000	840	700	142 x 52	84	ILP04000
390	750	125	Fr	1100	950	1120	1000	930	700	142 x 52	90	ILP04121

Cotas indicadas en mm excluyendo opciones y sin compromiso.