

VOLQUETE BASCULANTE MULTIUSO

GIE

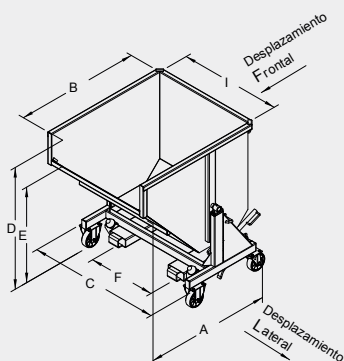
Polivalente y manejable.
Boca delantera de llenado.
Accionamiento automático.

Cinturón reforzado
con borde 3 pliegues

GAMA
ECO

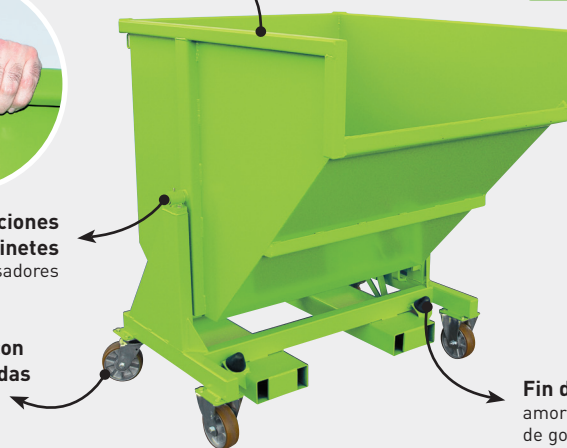


Vídeo de
presentación



Articulaciones
sobre cojinetes
con engrasadores

Versión con
o sin ruedas



Fin de basculamiento
amortiguado por topes
de goma



Pestillo de seguridad
para evitar cualquier
accionamiento
intempestivo



Accionamiento
automático y
manual por palanca



Facilidad de llenado
altura delante
reducida

CARACTERÍSTICAS

- Capacidad de 480 a 2500 litros
- Caja en chapa plegada 3 y 4 mm
- Chasis rígido tubular de 4 y 5 mm
- Largueros obturados con platinas soldadas (evita la corrosión en el interior de los tubos)
- Accionamiento automático del basculamiento por contacto (que sirve de antideslizamiento) y manual por contacto
- Sección acoplamientos y distancia entre ejes (F) modificables por encargo
- Modelo sin ruedas con toma transpalet entre acoplamientos (salvo modelo 480 litros)
- Modelo sobre ruedas con 2 fijas y 2 giratorias aluminio/poliuretano con pasamanos
- Entregado con 1 cadena de seguridad
- Opciones por encargo

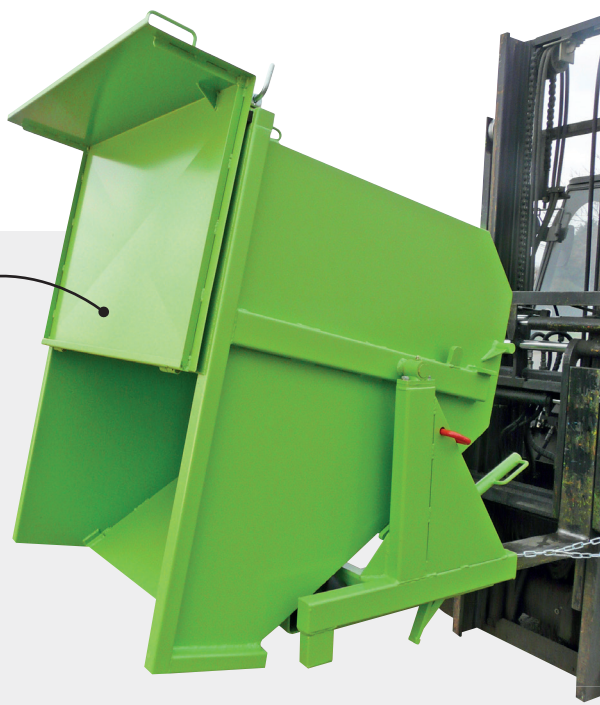
Capacidad litros	Carga Kg	Ruedas Ø	Sentido de desplazamiento	A	B	C	I	D	E	F	Sección acoplamientos interior	Peso kg	Ref. pintada
Serie 70 - Depósito altura 700 mm													
480	1500	-	-	1250	1185	970	745	1015	835	420	165 x 55	145	IEP05000
480	1200	150	Fr	1315	1185	1030	745	1130	950	420	165 x 55	160	IEP05151
640	1500	-	-	1250	1185	1220	995	1015	835	730	165 x 55	160	IEP06000
640	1200	150	Fr	1315	1185	1280	995	1130	950	670	165 x 55	175	IEP06151
780	1500	-	-	1250	1185	1475	1250	1015	835	730	165 x 55	180	IEP08000
780	1200	150	Fr	1315	1185	1535	1250	1130	950	730	165 x 55	190	IEP08151
960	1800	-	-	1250	1185	1720	1495	1015	835	730	165 x 55	195	IEP09000
960	1800	160	La	1250	1185	1860	1495	1130	950	730	165 x 55	210	IEP09161
Serie 100 - Depósito altura 1000 mm													
960	1800	-	-	1340	1265	1240	995	1290	1025	740	170 x 70	220	IEP10000
960	1800	160	Fr	1395	1265	1295	995	1410	1145	660	170 x 70	235	IEP10161
1440	1800	-	-	1340	1265	1740	1495	1290	1025	900	170 x 70	265	IEP15000
1440	1800	160	La	1340	1265	1830	1495	1410	1145	900	170 x 70	280	IEP15161
1920	1800	-	-	1300	1220	2240	1995	1310	1045	900	170 x 70	310	IEP20000
1920	1800	160	La	1300	1220	2330	1995	1430	1165	900	170 x 70	325	IEP20161
Serie 120 - Depósito altura 1200 mm													
1250	1800	-	-	1470	1320	1250	995	1530	1180	740	170 x 70	270	IEP12000
1250	1800	160	Fr	1470	1320	1295	995	1650	1300	660	170 x 70	285	IEP12161
1870	1800	-	-	1470	1320	1750	1495	1530	1180	900	170 x 70	318	IEP18000
1870	1800	160	La	1470	1320	1830	1495	1650	1300	900	170 x 70	330	IEP18161
2500	1800	-	-	1470	1320	2250	1995	1530	1180	900	170 x 70	368	IEP25000
2500	1800	160	La	1470	1320	2340	1995	1650	1300	900	170 x 70	380	IEP25161

Cotas indicadas en mm excluyendo opciones y sin compromiso. Desplazamiento lateral (La) o frontal (Fr)

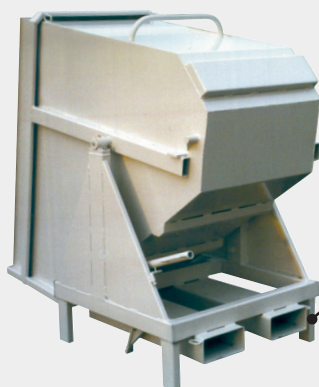
ALGUNAS OPCIONES

LAS FUNCIONES DE USO

Tapa abatible



Tapa deslizante



Adaptación
acoplamiento para
apilador

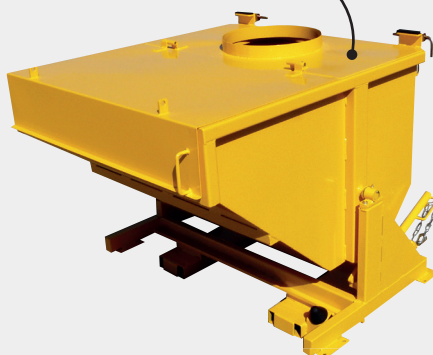
Versión galvanizada



Acoplamiento especial para
carretilla con pinzas



Tapa articulada
con virola



Desplazamiento lateral
(o frontal según referencia)

