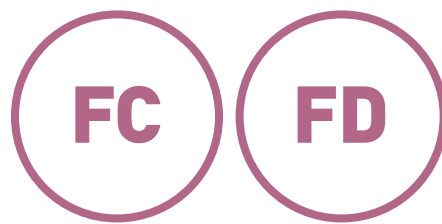
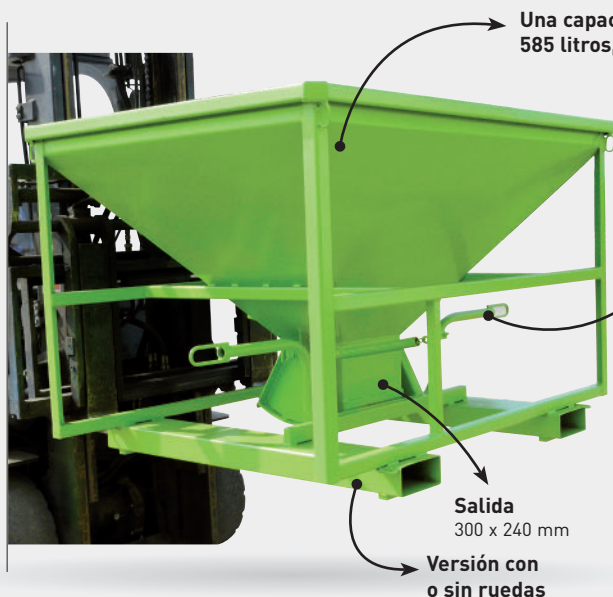


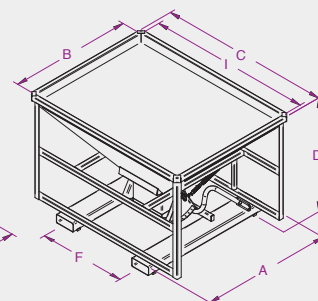
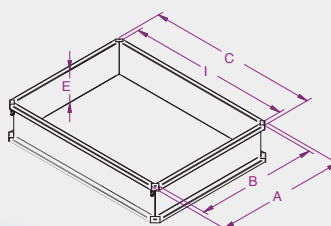
TOLVA CON CASCO



Evacuación central mediante trampa con casco.
Adaptable para todo tipo de pulverulentos, desde polvo a gravilla.
Vertido regulado.



Apertura manual mediante **doble palanca** accesible por ambos lados



Modelo FC

- Caja en chapa doblada 2 mm
- Carga admisible 1200 kg

Modelo FD

- Caja en chapa doblada 3 mm
- Carga admisible 2000 kg



Tolva sobre ruedas con extensión de 300 mm



Control de apertura del casco



Extensión a encajar

CARACTERÍSTICAS

- Una capacidad de base 585 litros y 2 extensiones adaptables que aumentan la capacidad de la tolva a 1085 o 1585 litros
- Flujo de evacuación controlado, muelles de retorno en el casco
- Articulación del casco montada sobre cojinetes
- Toma carretilla en acoplamiento sección int. 170 x 70 y distancia entre ejes (F) 850 mm - modificables por encargo
- Modelo sobre zócalo con toma transpaleta - Apilable
- Modelo sobre ruedas con 2 fijas y 2 giratorias Ø125 de aluminio/poliuretano en la tolva FC y Ø160 de fundición/ poliuretano en la tolva FD con pasamanos, desplazamiento lateral
- Fabricación a medida, consúltenos

	Capacidad litros	Montaje sobre	A	B	C	I	D	E	Peso kg	Ref. pintada
Modelo FC : Tolva esp. 2 mm										
Tolva Carga 1200 kg	585	-	1200	1120	1580	1500	1050	-	150	FCP05000
	585	ruedas	1200	1120	1670	1500	1110	-	160	FCP05121
Extensión	para 1085 L	-	1225	1120	1605	1500	-	300	40	REP20000
	para 1585 L	-	1225	1120	1605	1500	-	600	65	REP25000
Modelo FD : Tolva esp. 3 mm										
Tolva Carga 2000 kg	585	-	1200	1120	1580	1500	1050	-	205	FDP05000
	585	ruedas	1200	1120	1670	1500	1160	-	225	FDP05162
Extensión	para 1085 L	-	1225	1120	1605	1500	-	300	60	REP30000
	para 1585 L	-	1225	1120	1605	1500	-	600	100	REP35000

Cotas indicadas en mm excluyendo opciones y sin compromiso.

LAS OPCIONES

LAS FUNCIONES DE USO

FD opción tapa especial



Pies para apilar

FABRICACIÓN ESPECIAL A MEDIDA

Ver página 56

Especial con soporte con ruedas



FD realizada con ganchos para Big-Bag



Apertura del casco por palanca

Versión acero inoxidable 585 L



Versión acero inoxidable gran volumen a medida



Opción reducción de apertura