

CONTENEDOR CON FONDO ABATIBLE CON TAPA POLIURETANO

FAP-C

2 capacidades 1280 litros y 2570 litros con o sin ruedas.
Con bloqueo automático sobre horquillas y limitadores de apertura.
Entregado con o sin tapa amarillo por encargo (nuevas referencias).

Modelo CAP

Toma horquillas superior en pasadores sección int. 160 X 60 y distancia entre ejes (F) 700 mm.

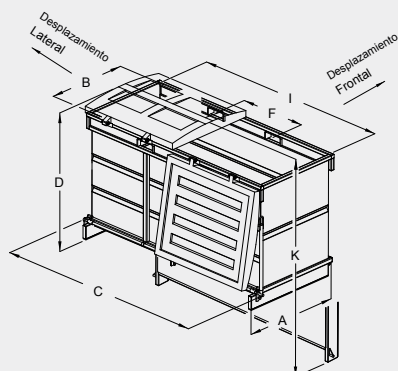


Modelo FAP

Toma horquillas superior en pasadores sección int. 200 X 65 y distancia entre ejes (F) 780 mm.



CONSEJO : compruebe que la altura de levantamiento del mástil de su carretilla elevadora sea suficiente (suma la cota K de la tabla y la altura del contenedor colector). Compruebe la sección y la longitud de sus horquillas – Longitud mínima 1200mm (si inferior, consúltenos).



Capacidad litros	Carga Kg	Ruedas Ø	Sentido de desplazamiento	A	B	C	I	D	K	Peso kg	Ref. FAP pintada	Ref. CAP pintada
1280	1500	-	-	1235	950	1350	1150	1450	2200	210	FAP13000	CAP13000
1280	1200	150	Fr	1235	950	1350	1150	1550	2200	220	FAP13151	CAP13151
2570	2000	-	-	1220	950	2500	2300	1450	2200	340	FAP25000	CAP25000
2570	1800	160	La	1220	950	2530	2300	1550	2200	350	FAP25161	CAP25161

Cotas indicadas en mm excluyendo opciones y sin compromiso.