

CARGADOR DE SACOS

TOMA ALTA

CS-0



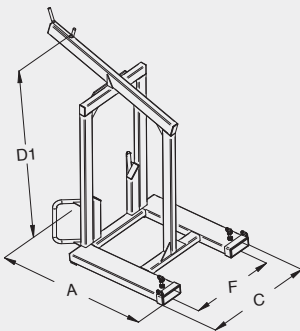
Manipulación de Big-Bags.
Montaje rápido sobre horquillas de carretilla.
2 modelos con 1 o 2 ganchos.
Homologado por un organismo de control.

VERIFICACIÓN REGLEMENTARIA :

Antes de cualquier manipulación, consulte su organismo de control para que recepcione el conjunto accesorio + carretilla.

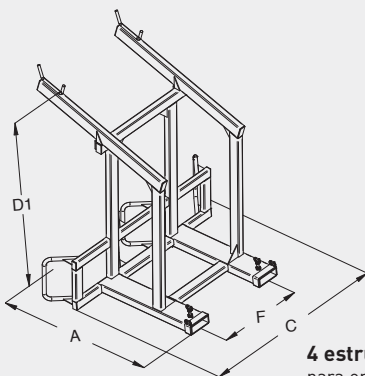
Ref. CSP31000

Carga 1T sobre 1 gancho



Ref. CSP32000

Carga 2T sobre 2 ganchos



Carga kg	A	C	D1 útil	CDG a vacío	Sección acoplamientos interior	F	Poids kg	Ref. peint
1T	1310	890	1570	605	165 x 55	700	102	CSP31000
2 x 1T	1310	1580	1570	626	165 x 55	700	137	CSP32000

Sección acoplamientos y distancia entre ejes (F) modificables por encargo. Cotas indicadas en mm excluyendo opciones y sin compromiso.