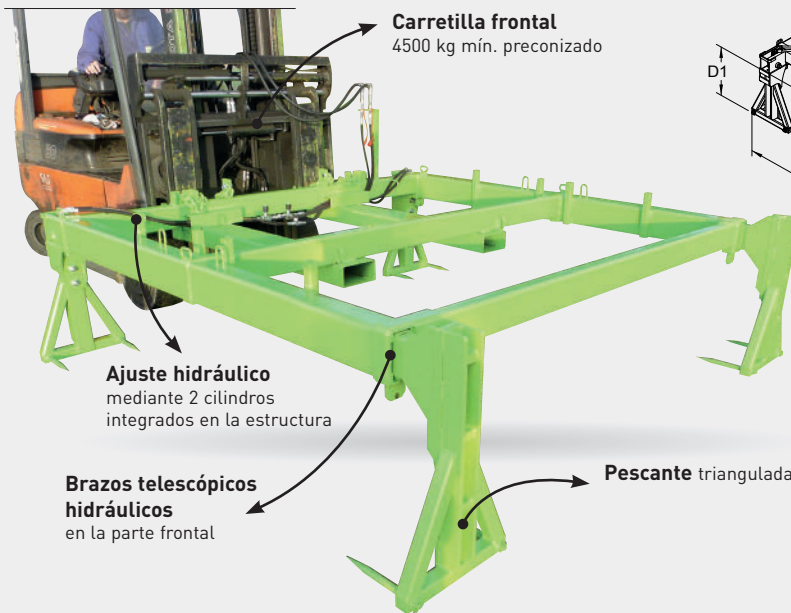


PESCANTE HIDRÁULICO PARA ENREJADOS SOLDADOS

CR-H



- Descarga rápida y segura de camiones.
- Permite la manipulación de paquetes.
- Homologado por un organismo de control.

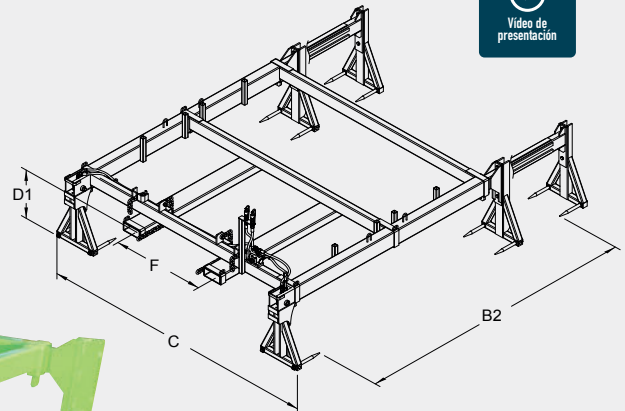


Carretilla frontal
4500 kg mín. preconizado

Ajuste hidráulico
mediante 2 cilindros
integrados en la estructura

**Brazos telescópicos
hidráulicos**
en la parte frontal

Pescante triangulada



INSPECCIÓN OBLIGATORIA :

Antes de su uso, examinar que el accesorio de elevación, la carretilla y su uso sean adecuados entre sí.

¡ El modelo más vendido !

El modelo CRP57000 permite la recogida de paquetes de cualquier formato, pero de una longitud superior a 4.80 m. ¡Cuidado con la flexión al apilar!

¡ El modelo más polivalente !

El nuevo modelo CRP79000 con sus pescantes 3 dedos acepta la toma de varios formatos de longitud de 3 a 6 metros.

CARACTERÍSTICAS

- Admite carga de 2000 kg
- Se puede adaptar a las horquillas de la carretilla elevadora frontal o telescópica
- Permite mantener paquetes de 2.40 m de largo (para largos especiales de 2 m elegir la opción RGP) y de 3 a 6 m de longitud según referencias
- Suministrado con flexibles equipados con acopladores macho 3/8 instalados sobre el soporte a la izquierda
- Sujeción asegurada a la carretilla mediante cadenas Ø12
- Entregado desmontado con 4 pescantes a atornillar

Recomendación enrejados (ancho 2,40 m)	B2	C	D1	F	Barras sección int.	Peso kg	Ref. pintada
De 3 a 4,80 m de largo	2670	2695	460	900	170 x 70	490	CRP57000
De 3,60 a 6 m de largo	2670	3895	430	900	170 x 70	670	CRP78000
De 3 a 6 m de largo	2670	3895	430	900	170 x 70	675	CRP79000
De 4,80 a 6 m de largo	2670	3895	430	900	170 x 70	590	CRP77000

Cotas indicadas en mm excluyendo opciones y sin compromiso.



Sujeción con topes de 2.400 mm

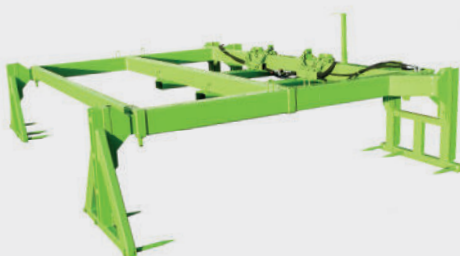
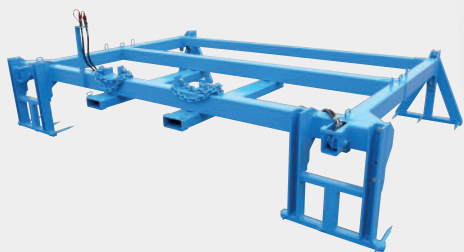


8 dedos para entrar en el paquete

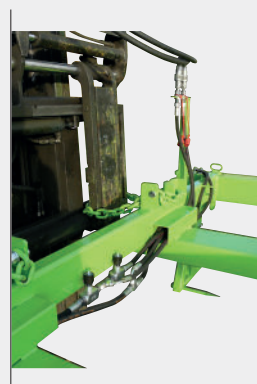
LAS OPCIONES

LAS FUNCIONES DE USO

Modelos CRP78000 y CRP79000 equipados de pescantes con 3 dedos mecánicos para la toma de paquetes de longitud 3.60 a 6 m o 3 a 6 m x anchura 2.40m



Montaje hidráulico para brazos telescópicos ajustables



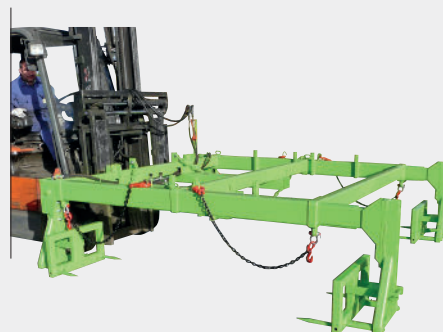
OPCIONES

- **FWP** : Acoplamiento adaptable para carretillas de 4 horquillas
- **ELP** : Kit de 4 cadenas de elevación (long. 1 m) con gancho de seguridad y anillo reductor (para recogida de enrejados en detalle, utilización manual, igual CR-T)
- **RGP** : Juego de 4 reductores de apertura de garras para recogida de enrejados de formato especial (largo 2 m) para instalar sobre CRP57000 y CRP67000

Opción ELP kit de 4 cadenas de elevación



Opción RGP kit reductor de garras (fijación con pasador)



Descarga rápida y segura de camiones

