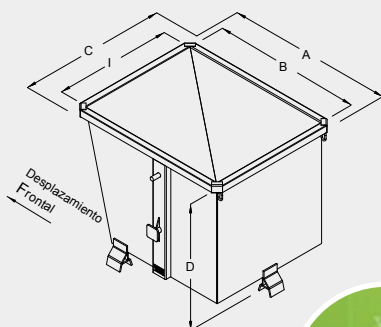


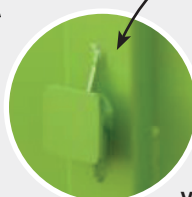
CONTENEDOR BASCULANTE CON VIGA DE SUSPENSIÓN

CP

Vaciado con la viga PL.
Económico.
Paredes lisas.



Muñón reforzado



Versión con o sin ruedas



Altura 100 mm disponible para desplazamiento transpaleta

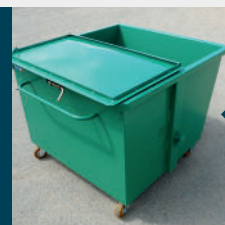
Pies de apilamiento versión sin ruedas



Versión sobre pies apilable con opción 4 bucles de levantamiento



Vaciado con viga de suspensión PL independiente



Opción : tapa articulada

CARACTERÍSTICAS

- Capacidad 575 a 1000 litros
- Vaciado por volteo con viga de suspensión PL toma superior (montaje estándar)
- Caja de chapa doblada 3 mm reforzada
- Las paredes lisas y la cara delantera inclinada facilitan el vaciado y el mantenimiento.
- Modelo sobre 3 pies que permiten el apilamiento (3/1 en carga máxima)
- Modelo sobre ruedas con 2 fijas y 2 giratorias Ø125 aluminio / poliuretano con pasamanos. Desplazamiento frontal (no apilable).
- Desplazamiento posible con carretilla elevadora o transpaleta
- Opciones por encargo

Capacidad litros	Carga Kg	Ruedas Ø	A	B	C	I	D	Peso kg	Ref. pintada
575	2000	-	1110	1000	990	800	900	108	CPP06000
575	1200	125	1165	1000	990	800	965	117	CPP06121
700	2000	-	1310	1200	990	800	900	120	CPP07000
700	1200	125	1365	1200	990	800	965	129	CPP07121
880	2000	-	1310	1200	1190	1000	900	134	CPP09000
880	1200	125	1365	1200	1190	1000	965	143	CPP09121
1000	2000	-	1310	1200	1330	1140	900	143	CPP10000
1000	1200	125	1365	1200	1330	1140	965	152	CPP10121

Cotas indicadas en mm excluyendo opciones y sin compromiso.