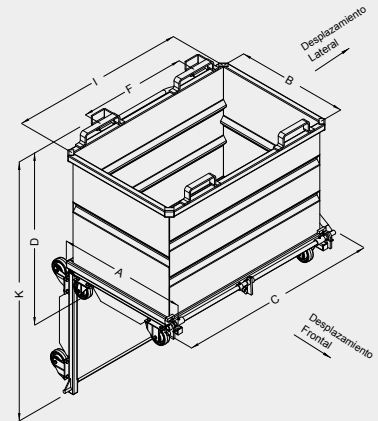
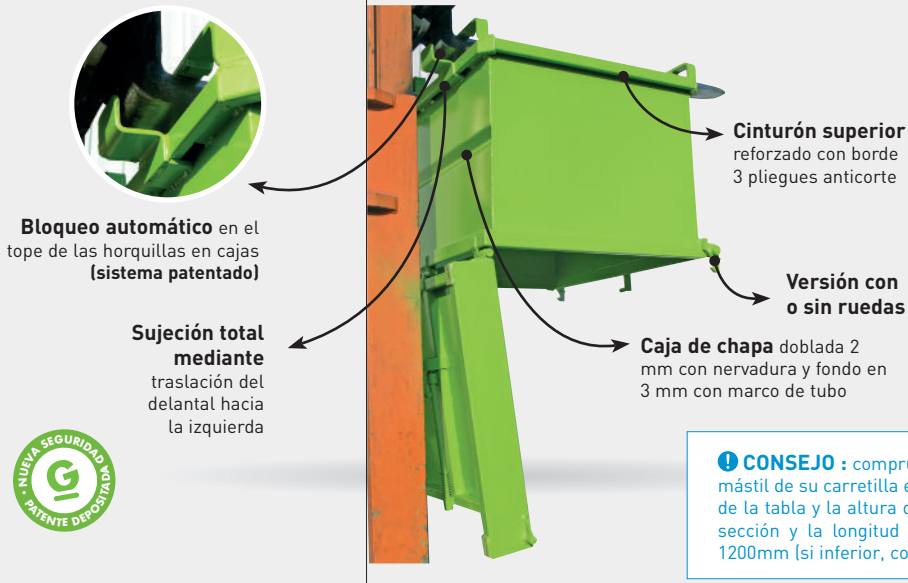


# VOLQUETE CON FONDO ABATIBLE CON SEGURIDAD EN CAJAS DE TOPE



Evacuación total por el fondo.  
La mejor relación dimensiones/volumen.  
Seguridad en los talones de horquillas – Modelo patentado,  
sin riesgo de desprendimiento.



**CONSEJO :** compruebe que la altura de levantamiento del mástil de su carretilla elevadora sea suficiente (suma la cota K de la tabla y la altura del contenedor colector). Compruebe la sección y la longitud de sus horquillas – Longitud mínima 1200mm [si inferior, consúltenos].



- ### CARACTERÍSTICAS
- Capacidad de 515 a 2075 litros
  - Toma horquillas superior en pasadores sección int. 160 x 60 y distancia entre ejes (F) 700 mm
  - Palanca de apertura acoplada a los ganchos de cierre
  - Accionamiento automático por contacto y manual por palanca
  - Pestillo de seguridad para evitar accionamiento accidental
  - Modelo sobre zócalo con pasaje tranpaleta
  - Modelo sobre ruedas con 2 fijas y 2 giratorias con pasamanos.
    - Desplazamiento frontal excepto 2075 litros desplazamiento lateral
  - Fabricación especial o versión reforzada, consúltenos

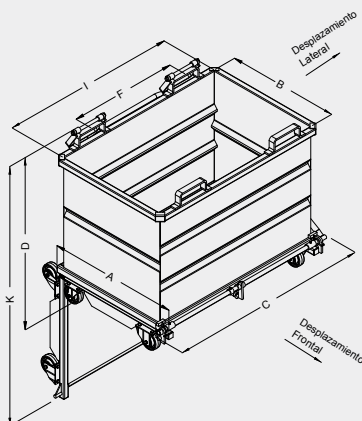
Capacidad litros	Carga Kg	Ruedas Ø	A	B	C	I	D	K	Peso kg	Ref. pintada
515	1500	-	1010	800	1145	1000	880	1620	125	CAP05000
515	1200	125N	1005	800	1145	1000	930	1620	130	CAP05120
830	1500	-	1000	800	1395	1250	1070	1810	155	CAP08000
830	1200	125N	1005	800	1395	1250	1120	1810	160	CAP08120
1000	1500	-	1010	800	1345	1200	1280	2020	165	CAP10000
1000	1200	150P	1005	800	1345	1200	1380	2020	175	CAP10151
1400	1500	-	1100	900	1395	1250	1425	2265	185	CAP14000
1400	1200	150P	1105	900	1395	1250	1520	2265	195	CAP14151
2075	2000	-	1220	1000	1945	1800	1390	2350	255	CAP20000
2075	1800	160P	1225	1000	1980	1800	1490	2350	267	CAP20161

Ruedas : N=nilón, P=Alu-poliuretano - Cotas indicadas en mm excluyendo opciones y sin compromiso.

# CONTENEDOR CON FONDO ABATIBLE CON ESTRIBOS ARTICULADOS

FAP

Evacuación total por el fondo.  
La mejor relación dimensiones/volumen.  
Accionamiento automático.



**Bloqueo automático**  
en el tope de las  
horquillas con estribos  
al levantar

**Nervaduras de  
refuerzo**

**Palanca de apertura**  
acoplada con los ganchos

**Versión con  
o sin ruedas**

**CONSEJO** : compruebe que la altura de levantamiento del mástil de su carretilla elevadora sea suficiente (suma la cota K de la tabla y la altura del contenedor colector). Compruebe la sección y la longitud de sus horquillas - Longitud mínima 1200mm (si inferior, consúltenos).



Versión sin ruedas  
con pasaje  
transpaleta



Con estribos  
articulados : Toma  
rápida - Utilización  
sin traslación de  
las horquillas



Accionamiento  
automático por  
contacto

## CARACTERÍSTICAS

- Capacidad de 515 a 2075 litros
- Toma horquillas superior en pasadores sección int. 200 x 65 y distancia entre ejes (F) 780 mm
- Caja de chapa doblada 2 mm con nervadura y fondo en 3 mm con marco de tubo
- Cinturón superior reforzado con borde 3 pliegues anticorte
- Pestillo de seguridad para evitar accionamiento accidental
- Modelo sobre zócalo con pasaje transpaleta
- Modelo sobre ruedas con 2 fijas y 2 giratorias con pasamanos. - Desplazamiento frontal excepto 2075 litros desplazamiento lateral
- Fabricación especial o versión reforzada, consúltenos
- Opciones página p.40

Capacidad litros	Carga Kg	Ruedas Ø	A	B	C	I	D	K	Peso kg	Ref. pintada
515	1500	-	1000	800	1145	1000	920	1620	125	FAP05000
515	1200	125N	1005	800	1145	1000	970	1620	130	FAP05120
830	1500	-	1000	800	1395	1250	1110	1810	155	FAP08000
830	1200	125N	1005	800	1395	1250	1165	1810	160	FAP08120
1000	1500	-	1000	800	1345	1200	1320	2020	165	FAP10000
1000	1200	150P	1005	800	1345	1200	1420	2020	175	FAP10151
1400	1500	-	1100	900	1395	1250	1465	2265	185	FAP14000
1400	1200	150P	1105	900	1395	1250	1565	2265	195	FAP14151
2075	2000	-	1220	1000	1945	1800	1430	2350	255	FAP20000
2075	1800	160P	1225	1000	1980	1800	1530	2350	267	FAP20161

Ruedas : N=niñón , P=Alu-poliuretano - Cotas indicadas en mm excluyendo opciones y sin compromiso.

# LAS OPCIONES

## LAS FUNCIONES DE USO

FAP CAP

