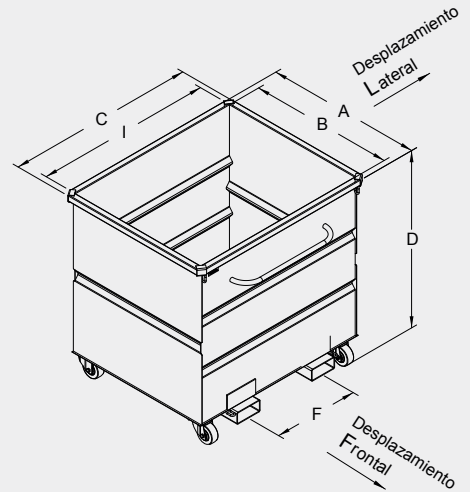


# CONTENEDOR PARA CARRETILLA CON CABEZAL ROTATIVO

BR

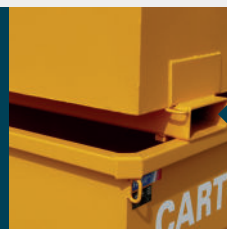
Vaciado integral por volteo.  
Económico.  
Práctico.



Entradas de horquillas reforzadas con chapa esp. 6 mm



Opción tapa abatible 2 partes



Apilamiento estándar (Calado en frontal)

## CARACTERÍSTICAS

- Capacidad de 500 a 2000 litros
- Caja de chapa doblada con nervaduras 2 mm
- Toma horquillas en acoplamientos 170 x 70 mm int. y distancia entre ejes (F) modificables por encargo
- Modelo sin ruedas con toma transpaleta entre los acoplamientos
- Modelo sobre ruedas con 2 fijas y 2 giratorias Ø125 aluminio/poliuretano con pasamanos
- Entregado con una cadena de seguridad
- Fabricación a medida, consúltenos

Capacidad litros	Carga Kg	Ruedas Ø	Sentido de desplazamiento	A	B	C	I	D	F	Peso kg	Ref. pintada
500	1500	-	-	890	775	1285	1200	635	740	97	BRP05000
500	1200	125	Fr	960	775	1285	1200	710	500	110	BRP05121
1000	1500	-	-	890	775	1285	1200	1175	740	130	BRP10000
1000	1200	125	Fr	960	775	1285	1200	1245	500	145	BRP10121
1250	1500	-	-	1100	975	1285	1200	1170	740	150	BRP12000
1250	1200	125	Fr	1160	975	1285	1200	1240	500	165	BRP12121
1500	1500	-	-	1100	975	1560	1475	1140	740	164	BRP15000
1500	1200	125	La	1100	975	1650	1475	1210	740	178	BRP15121
2000	1500	-	-	1100	975	1560	1475	1485	740	190	BRP20000
2000	1200	125	La	1100	975	1650	1475	1560	740	207	BRP20121

Cotas indicadas en mm excluyendo opciones y sin compromiso.

# LAS OPCIONES

## LAS FUNCIONES DE USO

Toma Horquillas 4 lados  
y tapa abatible



Timón tracción



Opción  
apilamiento  
con estribo guía

Volquete abierto a medida



Versión galvanizada con tapa



Especial con postigo  
deslizante en aluminio lacado



Opción decantación