

# CONTENEDOR BASCULANTE ABIERTO

BC

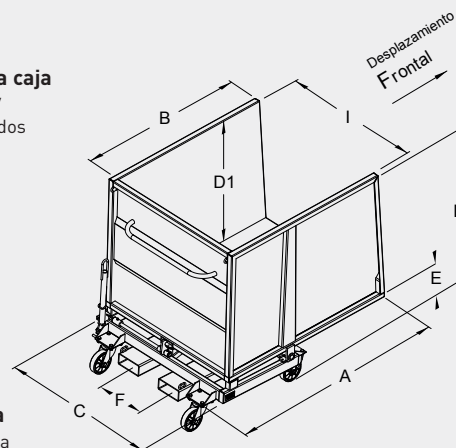
Evacuación de los productos planos.  
Accionamiento automático.  
Apilado facilitado por cara abierta (ideal para cajas de cartón).



**Rigidez de la caja**  
con pliegues y  
perfiles doblados

**Fondo de caja  
inclinado** hacia  
atrás, para facilitar  
una buena sujeción  
de los productos

Versión con o sin ruedas



Opciones puerta  
y toldo



Posición basculada  
con opción  
puerta frontal



Fabricación especial

## CARACTERÍSTICAS

- Capacidad de 1150 a 2000 dm<sup>3</sup>
- Pestillo de seguridad para evitar cualquier accionamiento accidental
- Accionamiento automático del basculamiento mediante contacto (que sirve de antideslizamiento) y manual con palanca
- Toma horquillas carretilla en acoplamiento esp. 5 sección int. 170 x 70 mm y distancia entre ejes (F) modificable por encargo
- Modelo sin ruedas con toma transpaleta entre los acoplamientos
- Modelo sobre ruedas, equipado con 2 fijas y 2 giratorias Ø150 aluminio/ poliuretano con pasamanos desplazamiento frontal
- Entregado con 1 cadena de seguridad
- Opciones por encargo

Capacidad dm <sup>3</sup>	Carga Kg	Ruedas Ø	A	B	C	I	D	D1	E	F	Peso kg	Ref. pintada
1150	1200	-	1470	1280	1125	1000	1230	930	315	740	197	BCP11000
1150	1200	150	1550	1280	1125	1000	1340	930	430	350	210	BCP11151
1365	1200	-	1470	1280	1325	1200	1230	930	315	740	210	BCP13000
1365	1200	150	1550	1280	1325	1200	1340	930	430	550	224	BCP13151
1700	1200	-	1470	1280	1325	1200	1460	1160	315	740	228	BCP16000
1700	1200	150	1550	1280	1325	1200	1570	1160	430	550	240	BCP16151
2000	1200	-	1470	1280	1525	1400	1460	1160	315	740	240	BCP19000
2000	1200	150	1550	1280	1525	1400	1570	1160	430	740	253	BCP19151

Cotas indicadas en mm excluyendo opciones y sin compromiso.