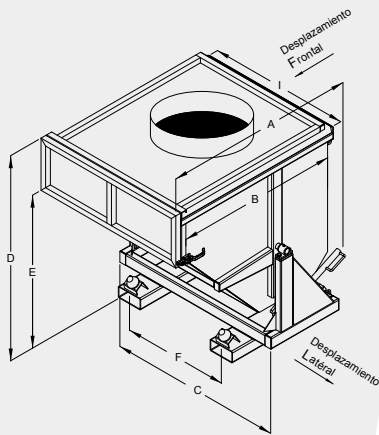


VOLQUETE PARA ASPIRACIÓN BASCULANTE

AS

Recuperación polvo-virutas con grupo de aspiración.
Soporta hasta 40 bares de depresión.
Adaptable a todo tipo de conexión.



CARACTERÍSTICAS

- Capacidad de 550 a 1950 litros
- Caja en chapa plegada 3 mm con refuerzos indeformables de 4 mm
- Articulaciones sobre cojinetes indeformables con engrasadores
- Pestillo de seguridad para evitar cualquier accionamiento intempestivo
- Accionamiento manual del basculamiento con palanca.
- Conexión con virola específica posible, consúltenos
- Acoplamiento y distancia entre ejes (F) modificable por encargo
- Entregado con 1 cadena de seguridad.
- Modelo sin ruedas con toma transpalet entre los acoplamientos
- Modelo sobre ruedas con 2 fijas y 2 giratorias Ø160 y pasamanos

Capacidad litros	Carga Kg	Ruedas Ø	Sentido de desplazamiento	A	B	C	I	D	F	Sección acoplamiento interior	Peso kg	Ref. pintada
550	2000	-	-	1380	1200	1000	745	1325	740	170 x 70	305	ASP05000
550	1800	160 P	Fr	1380	1200	1000	745	1375	310	170 x 70	317	ASP05161
750	2000	-	-	1380	1200	1250	1000	1325	740	170 x 70	328	ASP08000
750	1800	160 P	Fr	1380	1200	1250	1000	1375	560	170 x 70	340	ASP08161
950	2500	-	-	1400	1220	1250	1000	1480	740	170 x 70	398	ASP11000
950	2400	160 F	Fr	1400	1220	1250	1000	1545	560	170 x 70	418	ASP11162
1450	2800	-	-	1400	1220	1750	1500	1480	900	170 x 70	510	ASP15000
1450	2400	160 F	La	1400	1220	1750	1500	1545	900	170 x 70	530	ASP15162
1950	3000	-	-	1400	1220	2250	2000	1480	900	170 x 70	609	ASP20000
1950	2400	160 F	La	1400	1220	2250	2000	1545	900	170 x 70	629	ASP20162

Ruedas : P=alu/polietileno, F=hierro fundido. Altura total D sin virola. Desplazamiento frontal (Fr) o desplazamiento lateral (La)
Cotas indicadas en mm excluyendo opciones y sin compromiso