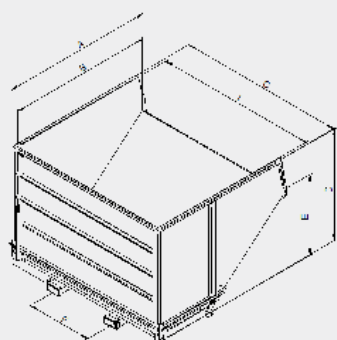


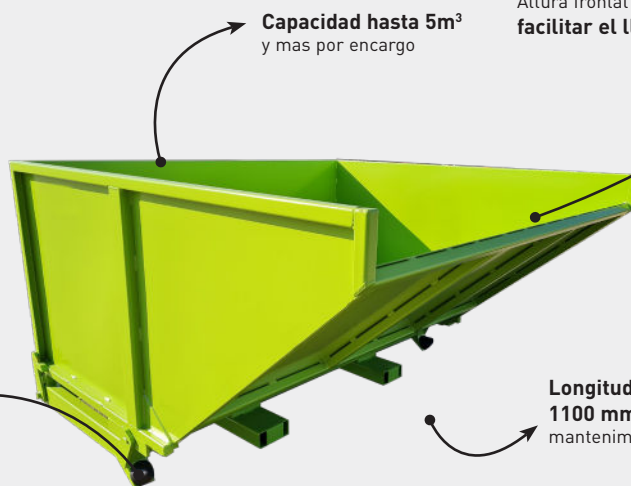
# CONTENEDOR BASCULANTE GRAND VOLUMEN



**Gran capacidad.**  
Para residuos de poca densidad, voluminosos o embarazosos.



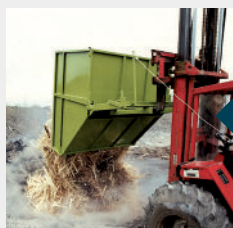
Topes de goma en fin de basculamiento



Capacidad hasta 5m<sup>3</sup>  
y mas por encargo

Altura frontal baja para facilitar el llenado

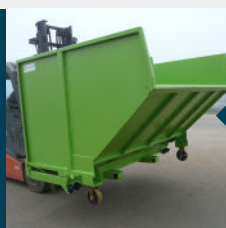
Longitud acoplamiento 1100 mm para un mejor mantenimiento sobre horquillas



Vaciado sobre un montón



Opción basculamiento hidráulico



Gran volumen con altura reducida

## CARACTERÍSTICAS

- Capacidad de 1300 a 4600 litros
- Caja de chapa doblada 3 mm con refuerzos
- Cinturón superior reforzado con borde 3 pliegues
- Doble ganchos de cierre
- Articulaciones muy reforzadas
- Pestillo de seguridad para evitar cualquier accionamiento accidental
- Accionamiento manual del basculamiento con palanca (opción accionamiento manual posible)
- Toma carretilla en acoplamiento sección interior 170 x 70 mm. Distancia entre ejes (F) modificable por encargo
- Entregado con 1 cadena de seguridad
- Modelo sobre ruedas con 2 ruedas fijas y 2 giratorias con pasamanos - tracción delantera
- Opciones: tapa corredera, inclinación hidráulica...

Capacidad litros	Carga Kg	Ruedas Ø	A	B	C	I	D	E	F	Peso kg	Ref. pintada
<b>Serie 90 (depósito altura 900 int.)</b>											
1300	2000	-	2000	1855	1155	1000	1190	1055	730	308	AGP13000
1300	2000	160F	2020	1855	1155	1000	1395	1260	730	330	AGP13162
2000	2000	-	2000	1855	1630	1500	1190	1055	900	362	AGP20000
2000	2000	200F	2020	1855	1630	1500	1290	1155	640	416	AGP20202
2600	2300	-	2000	1855	2130	2000	1190	1055	900	440	AGP30000
2600	2300	200F	2020	1855	2085	2000	1290	1155	900	495	AGP30202
<b>Serie 130 (depósito altura 1300 int.)</b>											
3800	2600	-	2090	1945	2130	2000	1510	1130	900	502	AGP40000
3800	2400	200F	2115	1945	2130	2000	1610	1225	900	556	AGP40202
<b>Serie 140 (depósito altura 1400 int.)</b>											
4600	3000	-	2090	1950	2330	2200	1610	1125	900	569	AGP50000
4600	2400	200F	2115	1950	2330	2200	1710	1225	900	616	AGP50202

Ruedas: F = hierro fundido/poliuretano. Cotas indicadas en mm excluyendo opciones y sin compromiso. Centro de gravedad (horquillas 1200) = 1000